

Dell™ PowerEdge™ R300 システム ハードウェアオーナーズマニュアル

メモ、注意、警告



メモ：コンピュータを使いやすくするための重要な情報を説明しています。



注意：ハードウェアの損傷やデータの損失の可能性を示し、その危険を回避するための方法を説明しています。



警告：物的損害、けが、または死亡の原因となる可能性があることを示しています。

本書の内容は予告なく変更されることがあります。
© 2007 すべての著作権は Dell Inc. にあります。

Dell Inc. の書面による許可のない複製は、いかなる形態においても厳重に禁じられています。

本書に使用されている商標：Dell、DELL ロゴ、PowerEdge、および PowerVault は Dell Inc. の商標です。Microsoft、MS-DOS、Windows、および Windows Server は米国その他の国における Microsoft Corporation の商標または登録商標です。Red Hat は Red Hat, Inc. の登録商標です。UNIX は米国その他の国における The Open Group の登録商標です。EMC は EMC Corporation の登録商標です。

本書では、必要に応じて上記以外の商標や会社名が使用されている場合がありますが、それらの商標や会社名は、一切 Dell Inc. に帰属するものではありません。

モデル SMT

2007 年 12 月

P/N RW576

Rev.A00

目次

1 システムについて	11
その他の情報	11
起動中にシステムの機能にアクセスする方法	12
前面パネルの機能およびインジケータ	13
ハードドライブインジケータコード	17
背面パネルの機能およびインジケータ	19
外付けデバイスの接続	20
電源インジケータコード	20
NIC インジケータコード	21
LCD ステータスメッセージ	22
LCD ステータスメッセージの問題の解決	36
LCD ステータスメッセージの消去	36
システムメッセージ	37
警告メッセージ	48
診断メッセージ	48
アラートメッセージ	48
2 セットアップユーティリティの使い方	49
セットアップユーティリティの起動	49
エラーメッセージへの対応	50
セットアップユーティリティの使い方	50

セットアップユーティリティのオプション	51
メイン画面	51
Memory Information (メモリ情報) 画面	54
CPU Information (CPU 情報) 画面	54
SATA Configuration (SATA 構成) 画面	55
Integrated Devices (内蔵デバイス) 画面	56
Serial Communication (シリアル通信) 画面	57
System Security (システムセキュリティ) 画面	58
Exit (終了) 画面	61
システムパスワードとセットアップ パスワードの機能	61
システムパスワードの使い方	62
セットアップパスワードの使い方	65
忘れてしまったパスワードの無効化	67
ベースボード管理コントローラの設定	67
BMC セットアップモジュールの起動	68
BMC セットアップモジュール のオプション	68
3 システム部品の取り付け	69
推奨するツール	70
システムの内部	70
前面ベゼル	73
前面ベゼルの取り外し	74
前面ベゼルの取り付け	74
システムカバーの開閉	75
システムカバーの取り外し	75
システムカバーの取り付け	75

システム基板エアフローカバー	77
システム基板エアフローカバー の取り外し	77
システム基板エアフローカバー の取り付け	78
ハードドライブ	79
ドライブのダミーの取り外し	80
ハードドライブダミーの取り付け	80
ホットプラグ対応ハードドライ ブの取り外し	81
ホットプラグ対応ハードドライ ブの取り付け	81
ハードドライブキャリアの取り付け	83
ハードドライブをハードドライブ キャリアから取り外す方法	83
ハードドライブをドライブキャリ アに取り付ける方法	83
オプティカルドライブ	86
オプティカルドライブをシステム から取り外す方法	86
オプティカルドライブの取り付け	87
オプティカルドライブをオプティカル ドライブトレイに取り付ける方法	89
オプティカルドライブをオプティカル ドライブトレイから取り外す方法	90
冷却ファンモジュール	91
ファンアセンブリの取り外し	91
ファンアセンブリの取り付け	93
電源ユニットファンアセンブリ	93
電源ユニットファンアセンブリ の取り外し	93
電源ユニットファンアセンブリ の取り付け	95

電源ユニット	95
電源ユニットの取り外し	95
電源ユニットの取り付け	97
内蔵 USB メモリキー	97
オプションの内蔵 USB メモリキー の取り付け	98
RAC カード	100
RAC カードの取り外し	100
RAC カードの取り付け	102
拡張カード	103
拡張カードの取り付け	103
拡張カードの取り外し	105
ライザーカード	107
ライザーカードの取り外し	107
ライザーカードの取り付け	108
バックプレーンボード	109
バックプレーンボードの取り外し	109
バックプレーンボードの取り付け	111
システムメモリ	111
メモリモジュール取り付けガイドライン	112
メモリモジュールの取り付け	113
メモリモジュールの取り外し	115
プロセッサ	116
プロセッサの交換	116
プロセッサの取り付け	118
システムバッテリー	120
システムバッテリーの交換	120

コントロールパネルアセンブリ (サービス技術者専用の手順)	123
コントロールパネルアセンブリ の取り外し	123
コントロールパネルアセンブリ の取り付け	125
配電基板	126
配電基板の取り外し	126
配電基板の取り付け	128
システム基板 (サービス技術者専用の手順)	129
システム基板アセンブリの取り外し	129
システム基板アセンブリの取り付け	132
4 システムのトラブルシューティング	135
作業にあたっての注意	135
起動ルーチン	135
周辺機器のチェック	136
外部接続のトラブルシューティング	136
ビデオサブシステムのトラブルシ ューティング	136
キーボードのトラブルシューティング	137
マウスのトラブルシューティング	138
シリアル I/O 問題のトラブルシューティング	139
シリアル I/O デバイスのトラブル シューティング	140
USB デバイスのトラブルシュー ティング	140
NIC のトラブルシューティング	143
システムが濡れた場合のトラブルシ ューティング	144

システムが損傷した場合のトラブルシューティング	145
システムバッテリーのトラブルシューティング	146
電源ユニットのトラブルシューティング	147
システム冷却問題のトラブルシューティング	148
ファンのトラブルシューティング	148
システムメモリのトラブルシューティング	150
内蔵 USB キーのトラブルシューティング	152
ディスクドライブのトラブルシューティング	153
オプティカルドライブのトラブルシューティング	155
SCSI テープドライブのトラブルシューティング	156
ハードドライブのトラブルシューティング	157
ホットプラグ対応ハードドライブのトラブルシューティング	159
SAS または SAS RAID コントローラのトラブルシューティング	161
拡張カードのトラブルシューティング	163
マイクロプロセッサのトラブルシューティング	165
5 システム診断プログラムの実行	167
Dell PowerEdge Diagnostics の使い方	167
システム診断プログラムの機能	167
システム診断プログラムを使用する状況	168

システム診断プログラムの実行	168
システム診断プログラムのテストオプション	169
カスタムテストオプションの使い方	169
テストするデバイスの選択	169
診断オプションの選択	170
情報および結果の表示	170
6 ジャンパおよびコネクタ	171
システム基板のジャンパ	171
システム基板のコネクタ	172
ライザーカードコネクタ	174
コントロールパネルアセンブリコネクタ	175
SAS/SATA バックプレーンボードコネクタ	176
SAS コントローラドーターカード用の拡張カードコネクタ	176
忘れてしまったパスワードの無効化	178
7 困ったときは	181
デルへのお問い合わせ	181
用語集	183
索引	197

システムについて

本項では、お使いのシステムの主な機能を実現する物理的なインタフェース機能、およびファームウェア/ソフトウェアのインタフェース機能について説明します。システムの前面パネルおよび背面パネルにある物理コネクタを使用することで、接続やシステムの拡張が容易に行えます。システムファームウェア、アプリケーション、および OS は、システムやコンポーネントの状態を監視し、問題が発生した場合に警告を発します。システムの状態は次のいずれかによって報告されます。

- 前面 / 背面パネルインジケータ
- LCD ステータスメッセージ
- システムメッセージ
- 警告メッセージ
- 診断メッセージ
- アラートメッセージ

本項では、上記の各タイプのメッセージについて説明し、考えられる原因と、メッセージに示された問題を解決するための処置についても説明します。また、システムのインジケータおよびその機能について図を使って説明します。

その他の情報



警告：『製品情報ガイド』には、安全および認可機関に関する情報が記載されています。保証情報に関しては、『サービス & サポートのご案内』を参照してください。

- システムをラックに取り付ける方法については、ラックに付属の『ラック取り付けガイド』に説明があります。
- 『はじめに』では、システムの機能、システムのセットアップ、および技術仕様の概要を説明しています。
- システムに付属の CD には、システムの設定と管理に使用するマニュアルやツールが収録されています。

- システム管理ソフトウェアのマニュアルでは、システム管理ソフトウェアの機能、動作要件、インストール、および基本操作について説明しています。
- OSのマニュアルでは、OSソフトウェアのインストール手順（必要な場合）や設定方法、および使い方について説明しています。
- システムとは別に購入されたコンポーネントのマニュアルでは、購入されたオプション装置の取り付けや設定について説明しています。
- システム、ソフトウェア、またはマニュアルの変更に関して記載されたアップデート情報がシステムに付属していることがあります。
 - ✍ **メモ：**アップデートには他の文書の内容を差し替える情報が含まれている場合がよくありますので、support.dell.comでアップデートがないかどうかを常に確認し、初めにお読みください。
- リリースノートまたは readme ファイルには、システムまたはマニュアルの最新のアップデート情報や、専門知識をお持ちのユーザーや技術者のための高度な技術情報が記載されています。

起動中にシステムの機能にアクセスする方法

表 1-1 のキー操作を起動中に行うと、システムの各機能にアクセスできます。キー操作を行う前に OS のロードが開始された場合は、システムの起動が完了するのを待ってから、システムを再起動し、もう一度この手順を実行してください。

表 1-1. システムの機能にアクセスするためのキー操作

キー操作	説明
<F2>	セットアップユーティリティが起動します。49 ページの「セットアップユーティリティの起動」を参照してください。
<F10>	ユーティリティパーティションが開いて、システム診断プログラムを実行できます。168 ページの「システム診断プログラムの実行」を参照してください。
<F11>	起動モードの選択画面が表示され、起動デバイスを選択することができます。
<F12>	PXE ブートが開始されます。

表 1-1. システムの機能にアクセスするためのキー操作（続き）

キー操作	説明
<Ctrl+E>	ベースボード管理コントローラ（BMC）管理ユーティリティが起動し、システムイベントログ（SEL）とリモートアクセスコントローラ（RAC）カードの設定にアクセスできます。BMC のセットアップ方法と使用法の詳細については、Dell OpenManage™ ベースボード管理コントローラの『ユーザーズガイド』を参照してください。
<Ctrl+C>	SAS 設定ユーティリティが起動します。詳細については、SAS コントローラの『ユーザーズガイド』を参照してください。
<Ctrl+R>	オプションのバッテリーキャッシュ付き SAS RAID コントローラが取り付けられている場合は、このキー操作で RAID 設定ユーティリティが起動します。詳細については、SAS コントローラカードのマニュアルを参照してください。
<Ctrl+S>	セットアップユーティリティで PXE サポートを有効に設定してある場合（56 ページの「Integrated Devices（内蔵デバイス）画面」を参照）は、このキー操作で NIC を PXE ブート用に設定することができます。詳細については、内蔵 NIC のマニュアルを参照してください。

前面パネルの機能およびインジケータ

図 1-1 には、システム前面パネルのオプションのベゼルの背面にあるボタン、インジケータ、コネクタ、および機能を示します（ベゼルを取り外すには、ベゼルの左端にあるラッチを押します。75 ページの「システムカバーの開閉」を参照してください）。表 1-2 には、コンポーネントの説明を示します。

図 1-1. 前面パネルの機能およびインジケータ

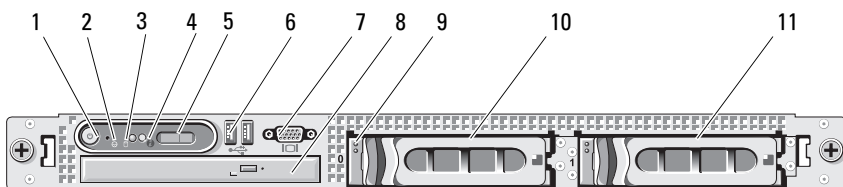


表 1-2. 前面パネルのコンポーネント


項目	コンポーネント	アイコン	説明
1	電源インジケータ、電源ボタン		<p>電源ボタンは、システムの電源を切ったり入れたりするのに使います。</p> <p>➡ NOTICE: 電源ボタンを使用してシステムの電源を切る際に、ACPI 対応の OS を実行している場合、システムは電源が切れる前に正常なシャットダウンを実行することができます。電源ボタンを 4 秒以上押し続けると、現在の OS の状態に関係なくシステムの電源が切れます。システムが ACPI 対応の OS を実行していない場合は、電源ボタンを押すとただちに電源が切れます。</p> <p>電源ボタンは、セットアップユーティリティで有効になっています。無効に設定すると、電源ボタンはシステムの電源を入れる場合にのみ使用できます。詳細については、50 ページの「セットアップユーティリティの使い方」および OS のマニュアルを参照してください。</p> <p>電源インジケータは点灯または点滅して、システムの電源の状態を示します。</p> <p>電源インジケータは、システムに電源が入っている場合に点灯します。電源がオフで、システムが電源に接続されていない場合、インジケータは消灯します。システムに電源が入っていてもスタンバイ状態の場合、またはシステムの電源が切れていても電源に接続されている状態の場合、インジケータは点滅します。</p> <p>スタンバイ状態から復帰するには、電源ボタンを一瞬押します。</p>

表 1-2. 前面パネルのコンポーネント（続き）







項目	コンポーネント	アイコン	説明
2	NMI ボタン		特定の OS を使用している際に、ソフトウェアエラーおよびデバイスドライバエラーのトラブルシューティングを行います。このボタンは、ペーパークリップの先端を使って押すことができます。認定を受けたサポート担当者によって指示された場合、または OS のマニュアルで指示されている場合にのみ、このボタンを使用してください。
3	ハードドライブ動作インジケータ		システムにおける現在のハードドライブの動作を示します。
4	システム識別ボタン		前面パネルと背面パネルの識別ボタンは、ラック内の特定のシステムの位置を確認するために使用します。これらのボタンの1つを押すと、前面の LCD パネルと背面の青色のシステムステータスインジケータは、ボタンの1つをもう一度押すまで点滅を続けます。
5	LCD パネル		<p>システム ID、ステータス情報、システムエラーメッセージが表示されます。</p> <p>LCD は通常のシステム動作中に点灯します。特定のシステムを識別するには、システム管理ソフトウェアとシステムの前面および背面にある識別ボタンのどちらも使うことができます。LCD と青色のシステムステータスインジケータの点滅で、どのシステムかが識別できます。</p> <p>システムに注意が必要な状況になると LCD が黄色に点灯し、LCD パネルにはエラーコードとエラーの内容を説明するテキストが表示されます。</p> <p>メモ：システムが AC 電源に接続されている状態でエラーが検出されると、LCD はシステムの電源がオンになっていなくても黄色に点灯します。</p>

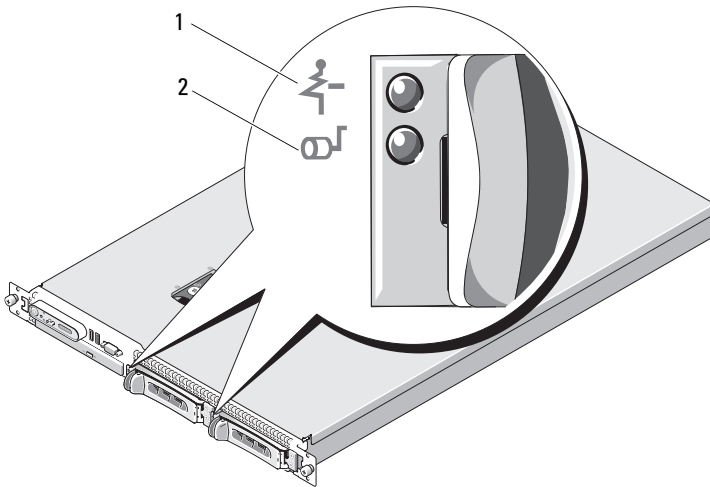
表 1-2. 前面パネルのコンポーネント（続き）

項目	コンポーネント	アイコン	説明
6	USB コネクタ (2)		USB 2.0 対応デバイスをシステムに接続する ときに使用します。
7	ビデオコネクタ		モニターをシステムに接続します。
8	オプティカルド ライブ（オプ ション）		オプションのスリムライン SATA DVD-ROM ドライブまたは DVD-RW ドライブ、または CD-RW/DVD コンボドライブ（利用可能時） 1 台 メモ： DVD デバイスはデータ専用。
9	ハードドライ ブ動作インジ ケータ		緑色のハードドライブ動作インジケータは、 ハードドライブの使用中に点滅します。
10	ハードド ライブ 0		オプションの 3.5 インチ SAS または SATA ホットプラグ対応ハードドライブ。
11	ハードド ライブ 1		オプションの 3.5 インチ SAS または SATA ホットプラグ対応ハードドライブ。

ハードドライブインジケータコード

ハードドライブキャリアには、ドライブ動作インジケータとドライブステータスインジケータという2つのインジケータがあります。図 1-2 を参照してください。RAID 構成では、ドライブステータスインジケータが点灯してドライブの状態を示します。非 RAID 構成では、ドライブ動作インジケータのみが点灯し、ドライブステータスインジケータはオフです。

図 1-2. ハードドライブインジケータ



- 1 ドライブステータスインジケータ 2 緑色のドライブ動作インジケータ (緑色と黄色)

RAID ハードドライブのドライブインジケータのパターンを表 1-3 に示します。システムでドライブイベントが発生すると、さまざまなパターンで表示されます。たとえば、ハードドライブが故障すると、「ドライブ障害」のパターンが表示されます。取り外しのためにドライブを選択した後、「ドライブ取り外し準備中」のパターンが表示され、その後、「ドライブの挿入または取り外し可」のパターンが表示されます。交換用ドライブの取り付け後、「ドライブの動作準備中」を示すパターンが表示され、次に「ドライブオンライン」を示すパターンが表示されます。



メモ：非 RAID 構成では、ドライブ動作インジケータのみがアクティブになり、ドライブステータスインジケータはオフです。

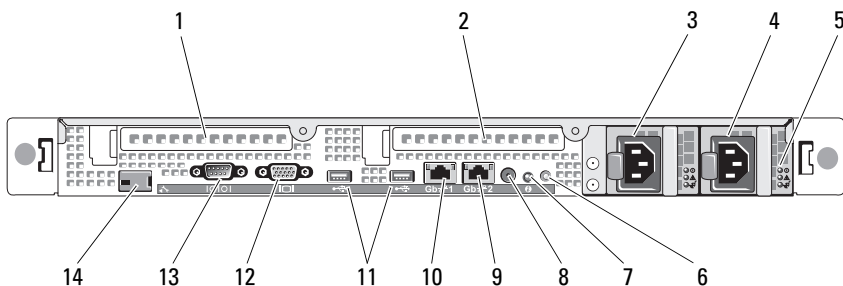
表 1-3. RAID 構成におけるハードドライブインジケータのパターン

状態	ドライブステータスインジケータのパターン
ドライブの識別 / 取り外し準備中	1 秒間に 2 回緑色に点滅
ドライブの挿入または取り外し可	消灯
ドライブ障害の予測	緑色、黄色に点滅し、消灯
ドライブに障害発生	1 秒間に 4 回黄色に点滅
ドライブのリビルド中	緑色にゆっくり点滅
ドライブオンライン状態	緑色に点灯
リビルドが中断	緑色に 3 秒間点滅、黄色に 3 秒間点滅、6 秒間消灯

背面パネルの機能およびインジケータ

システム背面パネルにあるボタン、インジケータ、およびコネクタを図 1-3 に示します。

図 1-3. 背面パネルの機能およびインジケータ



- | | | | |
|----|---------------------|----|-----------------------------------|
| 1 | PCIe スロット 1—ライザーカード | 2 | PCIe スロット 2—ライザーカード |
| 3 | 電源ユニットベイ 1 (PS1) | 4 | 電源ユニットベイ 2 (PS2) |
| 5 | 冗長電源ユニットのインジケータ (2) | 6 | システム識別ボタン |
| 7 | システムステータスインジケータ | 8 | システムステータスインジケータコネクタ |
| 9 | NIC2 コネクタ (Gb) | 10 | NIC1 コネクタ (Gb) |
| 11 | 2.0 対応 USB コネクタ (2) | 12 | ビデオコネクタ |
| 13 | シリアルコネクタ | 14 | リモートアクセスコントローラ (RAC) コネクタ (オプション) |

外付けデバイスの接続

システムに外付けデバイスを接続する場合は、次のガイドラインに従ってください。

- ほとんどのデバイスは特定のコネクタに接続する必要があります。また、デバイスドライバをインストールしないとデバイスは正常に動作しません。デバイスドライバは、通常 OS ソフトウェアまたはデバイス本体に付属しています。取り付けおよび設定の詳細については、デバイスに付属のマニュアルを参照してください。
- 外付けデバイスを取り付けるときは、必ずシステムとデバイスの電源を切ってください。次に、(デバイスのマニュアルに特別な指示がない限り) システムの電源を入れる前に外付けデバイスの電源を入れます。

I/O ポートやコネクタを有効または無効にする方法と設定方法については、50 ページの「セットアップユーティリティの使い方」を参照してください。

電源インジケータコード

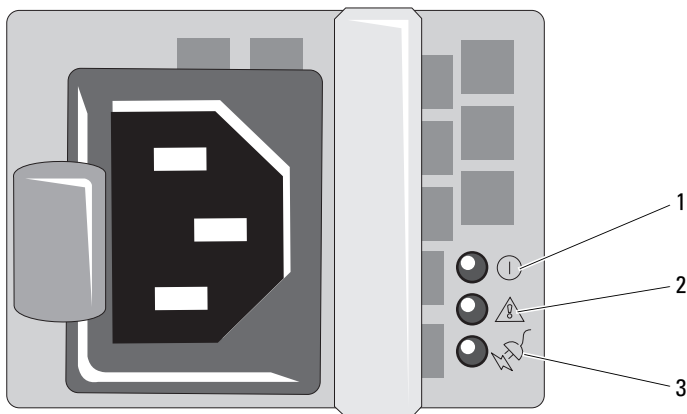
前面パネルの電源ボタンによって、システムの電源ユニットからシステムへの電源入力を制御します。電源インジケータは、システムに電源が入っていると緑色に点灯します。

冗長電源のインジケータは、電力が供給されているか、または電源の障害が発生しているかどうかを示します (図 1-4 を参照)。電源ユニットインジケータコードのリストを 表 1-4 に示します。

表 1-4. 冗長電源のインジケータ

インジケータ	機能
電源ユニットステータス	緑色は、電源ユニットが動作中で、システムに DC 電源が供給されていることを示します。
電源ユニットの障害	黄色は電源ユニットに問題があることを示します。
AC ラインステータス	緑色は、有効な AC 電源が電源ユニットに接続され、使用可能であることを示します。

図 1-4. 冗長電源のインジケータ

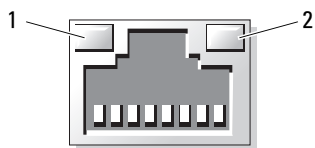


- 1 電源ユニットのステータス (DC 出力が使用可能)
- 2 電源ユニットの障害
- 3 AC ラインステータス (AC 入力 that 使用可能)

NIC インジケータコード

背面パネルの各 NIC にはインジケータがあり、ネットワーク動作およびリンク状態を示します。図 1-5 を参照してください。NIC インジケータコードのリストを 表 1-5 に示します。

図 1-5. NIC インジケータ



- 1 リンクインジケータ
- 2 アクティビティインジケータ


表 1-5. NIC インジケータコード

インジケータ	インジケータコード
リンクおよびアクティビティインジケータが消灯	NIC がネットワークに接続されていません。
リンクインジケータが緑色	NIC がネットワーク上の有効なリンクパートナーに接続されています。
アクティビティインジケータが黄色に点滅	ネットワークデータの送信中または受信中です。

LCD ステータスメッセージ

システムのコントロールパネル LCD には、システムが正常に動作している場合、またはシステムに注意が必要な場合を示すステータスメッセージが表示されます。

LCD の青色点灯は正常な動作状態、黄色点灯はエラー状態を示します。LCD には、ステータスコードとその内容を説明するテキストで構成されるメッセージがスクロール表示されます。LCD ステータスメッセージとその考えられる原因のリストを 表 1-6 に示します。LCD メッセージは、システムイベントログ (SEL) に記録されたイベントに基づきます。SEL およびシステム管理設定の詳細については、システム管理ソフトウェアのマニュアルを参照してください。

 **警告：**システムのカバーを取り外して内部の部品に手を触れる作業は、トレーニングを受けたサービス技術者のみが行ってください。安全上の注意、コンピュータ内部の作業、および静電気障害への対処の詳細については、『製品情報ガイド』を参照してください。



メモ：システムが起動しない場合は、LCD にエラーコードが表示されるまで、システム ID ボタンを少なくとも 5 秒間押します。コードを書きとめ、181 ページの「困ったときは」を参照してください。

表 1-6. LCD ステータスメッセージ

コード	メッセージ	原因	対応処置
-	SYSTEM NAME	<p>ユーザーがセットアップユーティリティ内で定義できる 62文字のストリング。</p> <p>SYSTEM NAME は、以下の状況で表示されます。</p> <ul style="list-style-type: none"> システムの電源が入っている。 電源が切れており、アクティブエラーが表示されている。 	<p>このメッセージは情報の表示のみです。</p> <p>システムの ID と名前はセットアップユーティリティで変更できます。49 ページの「セットアップユーティリティの起動」を参照してください。</p>
E1000	FAILSAFE, Call Support	重大なエラーイベントがないか、システムイベントログを確認します。	181 ページの「困ったときは」を参照してください。
E1114	Temp Ambient	システム環境温度が許容範囲外です。	148 ページの「システム冷却問題のトラブルシューティング」を参照してください。
E1115	Temp Planar	PLANAR システム温度が許容範囲外です。	148 ページの「システム冷却問題のトラブルシューティング」を参照してください。
E1118	CPU Temp Interface	BMC が CPU の温度状況を判定できません。そのため、BMC は予防措置として CPU ファンの速度を最大にします。	システムの電源を切り、再度電源を入れます。181 ページの「困ったときは」を参照してください。
E1210	CMOS Batt	CMOS バッテリーがないか、または電圧が許容範囲外です。	146 ページの「システムバッテリーのトラブルシューティング」を参照してください。

表 1-6. LCD ステータスメッセージ (続き)

コード	メッセージ	原因	対応処置
E1211	ROMB Batt	RAID バッテリーがないか、不良であるか、または温度が正常でないために再充電できません。	RAID バッテリーコネクタを装着しなおします。161 ページの「SAS または SAS RAID コントローラのトラブルシューティング」および 148 ページの「システム冷却問題のトラブルシューティング」を参照してください。
E1214	## PwrGd	表示されている電圧レギュレータに障害が発生しました。	181 ページの「困ったときは」を参照してください。
E1215	## PwrGd	表示されている電圧レギュレータに障害が発生しました。	181 ページの「困ったときは」を参照してください。
E1226	PCI Rsr 1.5V PwrGd	1.5V Riser Card Power Good に障害が発生しました。	181 ページの「困ったときは」を参照してください。
E1229	CPU # VCORE	プロセッサ # VCORE の電圧レギュレータに障害が発生しました。	181 ページの「困ったときは」を参照してください。
E122A	CPU VTT PwrGd	プロセッサ # VTT の電圧が許容範囲を超えました。	181 ページの「困ったときは」を参照してください。
E1310	RPM Fan ##	表示されている冷却ファンの RPM が許容できる動作範囲を超えています。	148 ページの「システム冷却問題のトラブルシューティング」を参照してください。
E1311	FAN MOD ## RPM	表示されている冷却ファンモジュールの RPM が許容できる動作範囲を超えています。	148 ページの「システム冷却問題のトラブルシューティング」を参照してください。

表 1-6. LCD ステータスメッセージ (続き)

コード	メッセージ	原因	対応処置
E1313	Fan Redundancy	システムのファン冗長性が失われました。もう1つのファンに障害が発生すると、システムは過熱するおそれがあります。	コントロールパネルLCDをスクロールしてその他のメッセージを確認します。148 ページの「システム冷却問題のトラブルシューティング」を参照してください。
E1410	CPU # IERR	表示されているマイクロプロセッサが内部エラーを報告しています。	最新のシステム情報については、 support.dell.com で、お使いのシステムの『Information Update Tech Sheet』(アップデート情報技術シート)を参照してください。問題が解決しない場合は、181 ページの「困ったときは」を参照してください。

表 1-6. LCD ステータスメッセージ (続き)

コード	メッセージ	原因	対応処置
E1414	CPU #Thermtrip	表示されているマイクロプロセッサが温度の許容範囲を超えたため動作を停止しました。	<p>148 ページの「システム冷却問題のトラブルシューティング」を参照してください。問題が解決しない場合は、マイクロプロセッサのヒートシンクが正しく取り付けられていることを確認します。</p> <p>165 ページの「マイクロプロセッサのトラブルシューティング」を参照してください。</p> <p>メモ: システムの電源コードを AC コンセントから抜いてもう一度つなぐか、Server Assistant または BMC 管理ユーティリティのいずれかを使用して SEL をクリアするまで、LCD にはこのメッセージが表示されます。ユーティリティの使い方については、Dell™ OpenManage™ ベースボード管理コントローラの『ユーザーズガイド』を参照してください。</p>
E1418	CPU # Presence	表示されているプロセッサがないか不良であるため、システムはサポートされていない構成になっています。	<p>165 ページの「マイクロプロセッサのトラブルシューティング」を参照してください。</p>

表 1-6. LCD ステータスメッセージ（続き）

コード	メッセージ	原因	対応処置
E141C	CPU Mismatch	プロセッサが、デルによってサポートされていない構成になっています。	お使いのシステムの『はじめに』のマイクロプロセッサ仕様で説明されているタイプに一致するプロセッサが使用されていることを確認します。
E141F	CPU Protocol	システム BIOS によってプロセッサプロトコルエラーが報告されました。	181 ページの「困ったときは」を参照してください。
E1420	CPU Bus PERR	システム BIOS によってプロセッサバスパリティエラーが報告されました。	181 ページの「困ったときは」を参照してください。
E1421	CPU Init	システム BIOS によってプロセッサ初期化エラーが報告されました。	181 ページの「困ったときは」を参照してください。
E1422	CPU Machine Chk	システム BIOS によってマシンチェックエラーが報告されました。	181 ページの「困ったときは」を参照してください。
E1610	PS # Missing	表示されている電源ユニットから電力が得られません。表示されている電源ユニットに障害があるか、または正しく取り付けられていません。	147 ページの「電源ユニットのトラブルシューティング」を参照してください。
E1614	PS # Status	表示されている電源ユニットから電力が得られません。表示されている電源ユニットに障害があるか、または正しく取り付けられていません。	147 ページの「電源ユニットのトラブルシューティング」を参照してください。
E1618	PS # Predictive	電源電圧が許容範囲にありません。表示されている電源が正しく取り付けられていないか障害を起こしています。	147 ページの「電源ユニットのトラブルシューティング」を参照してください。

表 1-6. LCD ステータスメッセージ（続き）

コード	メッセージ	原因	対応処置
E161C	PS # Input Lost	表示されている電源ユニットに AC 電源が供給されていないか、AC 電源の電圧が許容範囲外です。	表示されている電源ユニットの AC 電源を確認してください。問題が解決しない場合は、147 ページの「電源ユニットのトラブルシューティング」を参照してください。
E1624	PS Redundancy	電源ユニットのサブシステムの冗長性が失われました。最後の電源ユニットに障害が発生すると、システムは停止します。	147 ページの「電源ユニットのトラブルシューティング」を参照してください。
E1710	I/O Channel Chk	システム BIOS によって I/O チャンネルチェックが報告されました。	181 ページの「困ったときは」を参照してください。
E1711	PCI PERR B## D## F##	システム BIOS によって、バス ##、デバイス ##、機能 ## の PCI 設定スペースにあるコンポーネントについて、PCI パリティエラーが報告されました。	PCIe 拡張カードを取り外して装着しなおします。問題が解決しない場合は、163 ページの「拡張カードのトラブルシューティング」を参照してください。
	PCI PERR Slot #	システム BIOS によって、表示されている PCIe スロットにあるコンポーネントについて、PCI パリティエラーが報告されました。	PCIe 拡張カードを取り外して装着しなおします。問題が解決しない場合は、163 ページの「拡張カードのトラブルシューティング」を参照してください。

表 1-6. LCD ステータスメッセージ (続き)

コード	メッセージ	原因	対応処置
E1712	PCI SERR B## D## F##	システム BIOS によって、バス ##、デバイス ##、機能 ## の PCI 設定スペースにあるコンポーネントについて、PCI システムエラーが報告されました。	PCIe 拡張カードを取り外して装着しなおします。問題が解決しない場合は、163 ページの「拡張カードのトラブルシューティング」を参照してください。
	PCI SERR Slot #	システム BIOS によって、表示されているスロットにあるコンポーネントについて、PCI システムエラーが報告されました。	PCIe 拡張カードを取り外して装着しなおします。問題が解決しない場合は、163 ページの「拡張カードのトラブルシューティング」を参照してください。
E1714	Unknown Err	システム BIOS によってシステムにエラーが検出されましたが、原因を特定することはできませんでした。	181 ページの「困ったときは」を参照してください。
E171F	PCIE Fatal Err B## D## F##	システム BIOS によって、バス ##、デバイス ##、機能 ## の PCIe 設定スペースにあるコンポーネントについて、PCIe の致命的なエラーが報告されました。	PCIe 拡張カードを取り外して装着しなおします。問題が解決しない場合は、163 ページの「拡張カードのトラブルシューティング」を参照してください。
	PCIE Fatal Err Slot #	システム BIOS によって、表示されているスロットにあるコンポーネントについて、PCIe の致命的なエラーが報告されました。	PCIe 拡張カードを取り外して装着しなおします。問題が解決しない場合は、163 ページの「拡張カードのトラブルシューティング」を参照してください。

表 1-6. LCD ステータスメッセージ (続き)

コード	メッセージ	原因	対応処置
E1810	HDD ## Fault	SAS サブシステムが、ハードドライブ ## に障害が発生したと判断しました。	157 ページの「ハードドライブのトラブルシューティング」を参照してください。
E1811	HDD ## Rbld Abrt	表示されているハードドライブのリビルドが中断されました。	157 ページの「ハードドライブのトラブルシューティング」を参照してください。問題が解決しない場合は、RAID のマニュアルを参照してください。
E1812	HDD ## Removed	表示されているハードドライブがシステムから取り外されました。	情報表示のみです。
E1913	CPU & Firmware Mismatch	BMC ファームウェアが CPU をサポートしていません。	最新の BMC ファームウェアにアップデートします。BMC のセットアップ方法と使用法の詳細については、『BMC ユーザーズガイド』を参照してください。
E1A12	PCI Rsr Config	1 枚またはすべての PCI ライザーが正しく設定されていないため、システムに電源が入りません。	ライザーカードを取り付けなおします。
E1A12	PCI Rsr Missing	1 枚またはすべての PCI ライザーが見つからないため、システムに電源が入りません。	すべての接続が固定されていて、位置が正しいことを確認します。

表 1-6. LCD ステータスメッセージ (続き)

コード	メッセージ	原因	対応処置
E1A14	SAS Cable A	SAS ケーブル A がないか、または不良です。	<p>ケーブルを装着しなおします。問題が解決しない場合は、ケーブルを交換します。</p> <p>問題が解決しない場合は、181 ページの「困ったときは」を参照してください。</p>
E1A15	SAS Cable B	SAS ケーブル B がないか、または不良です。	<p>ケーブルを装着しなおします。問題が解決しない場合は、ケーブルを交換します。</p> <p>問題が解決しない場合は、181 ページの「困ったときは」を参照してください。</p>
E1A15	SAS Cable C	SAS ケーブル C がないか、または不良です。	<p>ケーブルを装着しなおします。問題が解決しない場合は、ケーブルを交換します。</p> <p>問題が解決しない場合は、181 ページの「困ったときは」を参照してください。</p>
E1A18	PDB Ctrl Cable	配電基板 (PDB) の制御ケーブルがないか、または不良です。	<p>ケーブルを装着しなおします。問題が解決しない場合は、ケーブルを交換します。</p> <p>問題が解決しない場合は、181 ページの「困ったときは」を参照してください。</p>

表 1-6. LCD ステータスメッセージ (続き)

コード	メッセージ	原因	対応処置
E2010	No Memory	システムにメモリが取り付けられていません。	メモリを取り付けます。113 ページの「メモリモジュールの取り付け」を参照してください。
E2011	Mem Config Err	メモリが検出されましたが、構成不能です。メモリ構成中にエラーが検出されました。	150 ページの「システムメモリのトラブルシューティング」を参照してください。
E2012	Unusable Memory	メモリが構成されましたが、使用できません。メモリサブシステムの障害。	150 ページの「システムメモリのトラブルシューティング」を参照してください。
E2013	Shadow BIOS Fail	システム BIOS がそのフラッシュイメージをメモリにコピーできませんでした。	150 ページの「システムメモリのトラブルシューティング」を参照してください。
E2014	CMOS Fail	CMOS エラーです。CMOS RAM が正常に機能していません。	181 ページの「困ったときは」を参照してください。
E2015	DMA Controller	DMA コントローラの障害。	181 ページの「困ったときは」を参照してください。
E2016	Int Controller	割り込みコントローラの障害。	181 ページの「困ったときは」を参照してください。
E2017	Timer Fail	タイマーリフレッシュのエラー。	181 ページの「困ったときは」を参照してください。
E2018	Prog Timer	プログラム可能インターバルタイマーのエラー。	181 ページの「困ったときは」を参照してください。
E2019	Parity Error	パリティエラー。	181 ページの「困ったときは」を参照してください。

表 1-6. LCD ステータスメッセージ (続き)

コード	メッセージ	原因	対応処置
E201A	SIO Err	SIO 障害。	181 ページの「困ったときは」を参照してください。
E201B	Kybd Controller	キーボードコントローラの障害。	181 ページの「困ったときは」を参照してください。
E201C	SMI Init	SMI (システム管理割り込み) の初期化障害。	181 ページの「困ったときは」を参照してください。
E201D	Shutdown Test	BIOS シャットダウンテストエラー。	181 ページの「困ったときは」を参照してください。
E201E	POST Mem Test	BIOS POST メモリテストエラー。	150 ページの「システムメモリのトラブルシューティング」を参照してください。問題が解決しない場合は、181 ページの「困ったときは」を参照してください。
E201F	DRAC Config	DRAC (Dell Remote Access Controller) の設定エラー。	画面で具体的なエラーメッセージを確認します。 DRAC ケーブルとコネクタが正しく装着されていることを確認します。問題が解決しない場合は、DRAC のマニュアルを参照してください。
E2020	CPU Config	CPU 構成エラー。	画面で具体的なエラーメッセージを確認します。

表 1-6. LCD ステータスメッセージ (続き)

コード	メッセージ	原因	対応処置
E2021	Memory Population	メモリ構成が正しくありません。メモリの装着順序が正しくありません。	画面で具体的なエラーメッセージを確認します。150 ページの「システムメモリのトラブルシューティング」を参照してください。
E2022	POST Fail	ビデオ初期化後の一般的なエラー。	画面で具体的なエラーメッセージを確認します。
E2110	MBE DIMM # & #	"# & #" で示されているセットの DIMM の 1 つにメモリ MBE (マルチビットエラー) が発生しました。	150 ページの「システムメモリのトラブルシューティング」を参照してください。
E2111	SBE Log Disable DIMM #	システム BIOS がメモリ SBE (シングルビットエラー) のロギングを無効にしました。システムを再起動するまで、残りの SBE のロギングは再開されません。"##" は BIOS によって示される DIMM を表します。	150 ページの「システムメモリのトラブルシューティング」を参照してください。
E2112	Mem Spare DIMM #	システム BIOS がメモリのエラーが多すぎると判断したため、メモリの使用を抑えました。"## & ##" は BIOS によって示される DIMM のペアを表します。	150 ページの「システムメモリのトラブルシューティング」を参照してください。
I1910	Intrusion	システムカバーが取り外されています。	情報表示のみです。

表 1-6. LCD ステータスメッセージ (続き)

コード	メッセージ	原因	対応処置
I1911	>3 ERRs Chk Log	LCD オーバーフローメッセージ。 LCD には、最大 3 つのエラーメッセージを連続して表示できます。4 番目のメッセージは標準オーバーフローメッセージとして表示されます。	イベントの詳細については、SEL を確認してください。
I1912	SEL Full	システムイベントログがイベントでいっぱいになり、イベントをこれ以上記録できません。	イベントエントリを削除してログをクリアします。
I1915	Video Off (青色または黄色を背景に LCD が点灯します。)	RAC リモートユーザーによってビデオの電源が切られました。	情報表示のみです。
I1916	Video Off in ## (青色または黄色を背景に LCD が点灯します。)	RAC リモートユーザーによってビデオの電源が xx 秒後に切られます。	情報表示のみです。
W1228	ROMB Batt < 24hr	RAID バッテリーの残容量が 24 時間を下回ったという予報的警告。	RAID バッテリーを交換します。103 ページの「拡張カード」を参照してください。

メモ: この表で使用された略語の正式名称は、183 ページの「用語集」を参照してください。

LCD ステータスメッセージの問題の解決

LCD のコードとテキストは故障の状態を正確に特定できることが多いので、修正が容易に行えます。たとえば、コード E1418 CPU_1_Presence が表示されたときは、ソケット 1 にマイクロプロセッサが装着されていないことがわかります。

これとは対照的に、関連するエラーが複数発生した場合にも、問題を特定することができます。たとえば、複数の電圧障害を示す連続したメッセージを受け取った場合、問題は電源ユニットの不良であると判断することになります。

LCD ステータスメッセージの消去

温度、電圧、ファンなどセンサーに関する障害については、センサーが通常の状態に戻ると、LCD メッセージは自動的に表示されなくなります。たとえば、コンポーネントの温度が許容範囲を超えた場合、障害があることが LCD に表示されます。温度が許容範囲内に戻ると、メッセージは LCD から消去されます。その他の障害の場合、ディスプレイからメッセージを消去する処置を行う必要があります。


- SEL のクリア — このタスクはリモートで実行できますが、システムのイベント履歴は削除されます。
- 電力サイクル — システムの電源を切り、コンセントから外します。約 10 秒待ってから電源ケーブルを接続し、システムを再起動します。

これらの処置のいずれかを実行すると障害メッセージが消去され、ステータスインジケータと LCD の色が通常の状態に戻ります。以下の状況では、メッセージが再表示されます。

- センサーが通常の状態に戻ったが、再びエラーが発生し、SEL エントリが新たに作成された場合。
- システムがリセットされ、新しいエラーイベントが検出された場合。
- 同じ表示エントリへマップされる障害が別のソースから記録された場合。

システムメッセージ

システムに問題がある可能性が検出されると、システムメッセージが画面に表示されます。システムメッセージとその考えられる原因および対応処置のリストを表 1-3 に示します。

 **メモ:** 表示されたシステムメッセージが表 1-3 に記載されていない場合、メッセージが表示されたときに実行していたアプリケーションのマニュアルや、OS のマニュアルを参照して、メッセージの説明と推奨されている処置を確認してください。


 **警告:** システムのカバーを取り外して内部の部品に手を触れる作業は、トレーニングを受けたサービス技術者のみが行ってください。安全上の注意、コンピュータ内部の作業、および静電気障害への対処の詳細については、『製品情報ガイド』を参照してください。

表 1-7. システムメッセージ

メッセージ	原因	対応処置
Alert!DIMM1_A and DIMM1_B must be populated with a matched set of DIMMs if more than one DIMM is present.The following memory DIMMs have been disabled:	複数の DIMM を取り付ける場合は、同一のペアで取り付ける必要があります。	考えられる原因に関するその他の情報については、ほかのシステムメッセージを確認してください。メモリ構成の詳細については、112 ページの「メモリモジュール取り付けガイドライン」を参照してください。問題が解決しない場合は、150 ページの「システムメモリのトラブルシューティング」を参照してください。
Alert!Unsupported memory, incomplete sets, or unmatched sets.The following memory is disabled:	サポートされていない DIMM、組み合わせが正しくない DIMM、または一致しない DIMM が検出されました。複数の DIMM を取り付ける場合は、同一のペアで取り付ける必要があります。	メモリ構成の詳細については、112 ページの「メモリモジュール取り付けガイドライン」を参照してください。問題が解決しない場合は、150 ページの「システムメモリのトラブルシューティング」を参照してください。

表 1-7. システムメッセージ（続き）

メッセージ	原因	対応処置
Attempting to update Remote Configuration. Please wait...	Remote Configuration（リモート設定）リクエストが検出され、処理中です。	操作が完了するまで待ちます。
BIOS Update Attempt Failed!	リモートでの BIOS のアップデートに失敗しました。	BIOS のアップデートをもう一度試みます。問題が解決しない場合は、181 ページの「困ったときは」を参照してください。
Caution!NVRAM_CLR jumper is installed on system board.	NVRAM_CLR ジャンパが設定されています。CMOS がクリアされました。	NVRAM_CLR ジャンパを取り外します。ジャンパの位置については、図 6-1 を参照してください。
Decreasing available memory	メモリモジュールに障害があるか、または正しく取り付けられていません。	150 ページの「システムメモリのトラブルシューティング」を参照してください。
Diskette drive 0 seek failure.	ディスクが不良かまたは正しく挿入されていないか、セットアップユーティリティの設定が間違っているか、ディスク/テープドライブのインタフェースケーブルの接続に緩みがあるか、または電源ケーブルの接続に緩みがあります。ディスクを交換します。	153 ページの「ディスクドライブのトラブルシューティング」を参照してください。

表 1-7. システムメッセージ（続き）

メッセージ	原因	対応処置
Diskette read failure.	ディスクが不良か、ディスク/テープドライブのインタフェースケーブルが、正しく接続されていないか不良です。または、電源ケーブルの接続に緩みがあります。	153 ページの「ディスクドライブのトラブルシューティング」を参照してください。
Diskette subsystem reset failed.	ディスク/テープドライブコントローラに障害があります。	153 ページの「ディスクドライブのトラブルシューティング」を参照してください。
Drive not ready.	ディスクがディスクドライブにないか、正しく挿入されていません。	153 ページの「ディスクドライブのトラブルシューティング」を参照してください。
Error: Remote Access Controller initialization failure	Remote Access Controller が初期化に失敗しました。	Remote Access Controller が正しく取り付けられていることを確認します。
Error 8602 - Auxiliary Device Failure Verify that mouse and keyboard are securely attached to correct connectors.	マウスケーブルコネクタの接続に緩みがあるか、正しく接続されていません。または、マウスの不良です。	マウスケーブルとシステムの接続を確認します。問題が解決しない場合は、別のマウスで試してみます。または 181 ページの「困ったときは」を参照してください。
Fatal Error caused a system reset. Please check the system event log for details	致命的なシステムエラーが発生した結果、システムが再起動しました。	エラー発生中に記録された情報については、SEL を確認してください。SEL に記録されている障害の発生したコンポーネントについては、135 ページの「システムのトラブルシューティング」で、該当するトラブルシューティングの項を参照してください。

表 1-7. システムメッセージ (続き)

メッセージ	原因	対応処置
Gate A20 failure	キーボードコントローラまたはシステム基板に障害があります。	181 ページの「困ったときは」を参照してください。
General failure	OS がコマンドを実行できません。	このメッセージの後には通常、問題を特定する情報が表示されます。情報を参照し、適切な処置をとって問題を解決します。
Keyboard Controller failure	キーボードコントローラまたはシステム基板に障害があります。	181 ページの「困ったときは」を参照してください。
Keyboard data line failure Keyboard stuck key failure	キーボードケーブルコネクタの接続に緩みがあるか、正しく接続されていません。または、キーボードの不良か、キーボード/マウスコントローラの不良です。	キーボードとシステムの接続を確認します。問題が解決しない場合は、別のキーボードで試してみます。または 181 ページの「困ったときは」を参照してください。
Keyboard fuse has failed	キーボードコネクタに過電流が検出されました。	181 ページの「困ったときは」を参照してください。
Manufacturing mode detected	システムが製造モードになっています。	システムを再起動して製造モードを解除します。
Memory address line failure at アドレス, read 値 expecting 値 Memory double word logic failure at アドレス, read 値 expecting 値 Memory odd/even logic failure at アドレス, read 値 expecting 値 Memory write/read failure at アドレス, read 値 expecting 値	メモリモジュールに障害があるか、または正しく取り付けられていません。	150 ページの「システムメモリのトラブルシューティング」を参照してください。

表 1-7. システムメッセージ（続き）

メッセージ	原因	対応処置
Memory tests terminated by keystroke	スペースキーを押したために、POST メモリテストが終了しました。	情報表示のみです。
No boot device available	オプティカルドライブサブシステム、ハードドライブ、またはハードドライブサブシステムに障害があるか、または取り付けられていません。または、起動可能な USB キーが取り付けられていません。	起動可能な USB キー、CD、またはハードドライブを使用します。問題が解決しない場合は、152 ページの「内蔵 USB キーのトラブルシューティング」、および 157 ページの「ハードドライブのトラブルシューティング」を参照してください。起動デバイスの順序を設定するための情報については、49 ページの「セットアップユーティリティの起動」を参照してください。
No boot sector on hard drive	セットアップユーティリティの設定が正しくありません。ハードドライブに OS がインストールされていません。	セットアップユーティリティでハードドライブの設定を確認します。49 ページの「セットアップユーティリティの起動」を参照してください。必要に応じて、ハードドライブに OS をインストールします。お使いの OS のマニュアルを参照してください。
No timer tick interrupt	システム基板に障害があります。	181 ページの「困ったときは」を参照してください。
Not a boot diskette	ディスクットに OS が存在しません。	153 ページの「ディスクットドライブのトラブルシューティング」を参照してください。

表 1-7. システムメッセージ（続き）

メッセージ	原因	対応処置
PCI BIOS failed to install	<p>シャドウイング中に PCIe デバイス BIOS（オプション ROM）チェックサムエラーが検出されました。</p> <p>拡張カードのケーブルに緩みがあります。拡張カードに障害があるか、または正しく取り付けられていません。</p>	<p>拡張カードを装着しなおします。適切なケーブルがすべてしっかりと拡張カードに接続されていることを確認します。問題が解決しない場合は、163 ページの「拡張カードのトラブルシューティング」を参照してください。</p>
<p>PCIe Fatal Error caused a system reset: Slot X</p> <p>Embedded Bus#XX/Dev#XX/FuncX</p> <p>Please check the system event log for details</p>	<p>前回の起動時に PCI Express に致命的なエラーが発生しました。</p>	<p>該当するスロット番号の PCIe カードを装着しなおします。103 ページの「拡張カードの取り付け」を参照してください。問題が解決しない場合は、181 ページの「困ったときは」を参照してください。</p>
Plug & Play Configuration Error	<p>PCI デバイスの初期化中にエラーが発生しました。システム基板に障害があります。</p>	<p>NVRAM_CLR ジャンパを取り付け、システムを再起動します。ジャンパの位置については、図 6-1 を参照してください。問題が解決しない場合は、163 ページの「拡張カードのトラブルシューティング」を参照してください。</p>

表 1-7. システムメッセージ（続き）

メッセージ	原因	対応処置
Read fault Requested sector not found	OS がハードドライブまたは USB デバイスからデータを読み取れません。ディスク上の特定のセクターが見つからなかったか、要求されたセクターが不良です。	USB メディアまたはデバイスを交換します。USB またはハードドライブのケーブルが正しく接続されていることを確認します。 140 ページの「USB デバイスのトラブルシューティング」、152 ページの「内蔵 USB キーのトラブルシューティング」、および 157 ページの「ハードドライブのトラブルシューティング」を参照してください。
Remote configuration update attempt failed	システムが Remote Configuration（リモート設定）リクエストを処理できませんでした。	リモート設定を再試行します。
ROM bad checksum = <i>address</i>	拡張カードに障害があるか、正しく取り付けられていません。	拡張カードを装着しなおします。適切なケーブルがすべてしっかりと拡張カードに接続されていることを確認します。問題が解決しない場合は、163 ページの「拡張カードのトラブルシューティング」を参照してください。
SATA PORT <i>x</i> drive not found	セットアップ時に SATA ポート <i>x</i> の電源が入りましたが、ドライブが見つかりませんでした。	システムに取り付けたドライブの種類に応じて、157 ページの「ハードドライブのトラブルシューティング」を参照してください。

表 1-7. システムメッセージ（続き）

メッセージ	原因	対応処置
Sector not found Seek error Seek operation failed	ハードドライブ、USB デバイス、または USB メディアに障害があります。	140 ページの「USB デバイスのトラブルシューティング」、152 ページの「内蔵 USB キーのトラブルシューティング」、および 157 ページの「ハードドライブのトラブルシューティング」を参照してください。
Shutdown failure	シャットダウンテストエラーです。	150 ページの「システムメモリのトラブルシューティング」を参照してください。
The amount of system memory has changed	メモリが追加されたか、取り外されたか、またはメモリモジュールに障害がある可能性があります。	メモリの追加か取り外しが行われた場合、このメッセージは情報のみであり、無視してかまいません。メモリの追加や取り外しが行われていない場合は、シングルビットまたはマルチビットのエラーが検出されていないかどうか SEL を確認して、不良のメモリモジュールを交換します。 157 ページの「ハードドライブのトラブルシューティング」を参照してください。
Time-of-day clock stopped	バッテリーまたはチップに障害があります。	146 ページの「システムバッテリーのトラブルシューティング」を参照してください。

表 1-7. システムメッセージ（続き）

メッセージ	原因	対応処置
Time-of-day not set - please run SETUP program	時刻または日付が正しく設定されていません。システムバッテリーに障害があります。	時刻と日付の設定を確認します。49 ページの「セットアップユーティリティの起動」を参照してください。問題が解決しない場合は、システムバッテリーを交換します。146 ページの「システムバッテリーのトラブルシューティング」を参照してください。
Timer chip counter 2 failed	システム基板に障害があります。	181 ページの「困ったときは」を参照してください。
TPM configuration operation honored	システムはここで再起動します。	情報表示のみです。
TPM failure	Trusted Platform Module (TPM) (信頼済みプラットフォームフォームモジュール) の機能に障害が発生しました。	181 ページの「困ったときは」を参照してください。
TPM operation is pending. Press I to Ignore or M to Modify to allow this change and reset the system. WARNING: Modifying could prevent security.	構成の変更が要求されました。	システムの起動を続行するには I を押します。TPM 設定を変更して再起動するには、M を押します。
Unexpected interrupt in protected mode	DIMM の取り付け不良、またはキーボード/マウスコントローラチップに障害が発生しました。	DIMM を装着しなおします。150 ページの「システムメモリのトラブルシューティング」を参照してください。問題が解決しない場合は、181 ページの「困ったときは」を参照してください。

表 1-7. システムメッセージ（続き）

メッセージ	原因	対応処置
Unsupported DIMM detected in the RAID DIMM slot!	RAID DIMM スロットに取り付けられている DIMM はサポートされていません。	150 ページの「システムメモリのトラブルシューティング」を参照してください。問題が解決しない場合は、181 ページの「困ったときは」を参照してください。
Unsupported RAID key detected.	システムに取り付けられた RAID キーはこのシステムではサポートされていません。	情報表示のみです。
Utility partition not available	POST 中に <F10> キーが押されましたが、起動ハードドライブにユーティリティパーティションが存在しません。	起動ハードドライブにユーティリティパーティションを作成します。システムに付属の CD を参照してください。
Warning: A fatal error has caused system reset! Please check the system event log!	致命的なシステムエラーが発生した結果、システムが再起動しました。	エラー発生中に記録された情報については、SEL を確認してください。SEL に記録されている障害の発生したコンポーネントについては、135 ページの「システムのトラブルシューティング」で、該当するトラブルシューティングの項を参照してください。
Warning!No micro code update loaded for processor <i>n</i>	マイクロコードのアップデートに失敗しました。	BIOS ファームウェアをアップデートします。181 ページの「困ったときは」を参照してください。
Warning!Detected missing RAID hardware for the embedded RAID subsystem.	システムが RAID モードのとき、RAID キーまたは RAID DIMM がありません。	情報表示のみです。

表 1-7. システムメッセージ（続き）

メッセージ	原因	対応処置
Warning!Detected mode change from SCSI to RAID on channel x of the embedded RAID subsystem.	セットアップユーティリティで内蔵 RAID サブシステムの構成が変更されました。	50 ページの「セットアップユーティリティの使い方」を参照してください。
Warning!Detected mode change from RAID to SCSI on channel x of the embedded RAID subsystem.	セットアップユーティリティで内蔵 RAID サブシステムの構成が変更されました。	50 ページの「セットアップユーティリティの使い方」を参照してください。
Warning!Embedded RAID firmware is not present.	内蔵 RAID ファームウェアが応答しません。	50 ページの「セットアップユーティリティの使い方」を参照してください。
Warning!Embedded RAID error!	内蔵 RAID ファームウェアがエラーメッセージを返します。	50 ページの「セットアップユーティリティの使い方」を参照してください。
Warning: The installed memory configuration is not optimal.For more information on valid memory configurations, please see the system documentation on support.dell.com	メモリの構成が無効です。	メモリモジュールが有効な構成で取り付けられていることを確認します。 112 ページの「メモリモジュール取り付けガイドライン」を参照してください。問題が解決しない場合は、150 ページの「システムメモリのトラブルシューティング」を参照してください。
Write fault Write fault on selected drive	USB デバイス、USB メディア、オプティカルドライブアセンブリ、ハードドライブ、またはハードドライブサブシステムに障害が発生しました。	140 ページの「USB デバイスのトラブルシューティング」、152 ページの「内蔵 USB キーのトラブルシューティング」、および 157 ページの「ハードドライブのトラブルシューティング」を参照してください。

メモ：この表で使用された略語の正式名称は、183 ページの「用語集」を参照してください。

警告メッセージ

警告メッセージは、問題発生の可能性のあることを知らせ、作業を続行する前に対応策をとるよう求めます。たとえば、ディスクットをフォーマットする前に、ディスクット上のすべてのデータが失われるおそれがあることを警告するメッセージが表示されることがあります。警告メッセージは、通常、処理を中断して、y（はい）またはn（いいえ）を入力して応答することを要求します。



メモ：警告メッセージは、アプリケーションプログラムまたはOSによって生成されます。詳細については、OSまたはアプリケーションプログラムに付属のマニュアルを参照してください。

診断メッセージ

システム診断ユーティリティを使用すると、システムで実行された診断テストのメッセージが生成されます。システム診断プログラムの詳細については、168 ページの「システム診断プログラムの実行」を参照してください。

アラートメッセージ

システム管理ソフトウェアは、システムのアラートメッセージを生成します。アラートメッセージには、ドライブ、温度、ファン、および電源の状態についての情報、ステータス、警告、およびエラーメッセージが含まれます。詳細については、システム管理ソフトウェアのマニュアルを参照してください。

セットアップユーティリティの 使い方

システムのセットアップを完了したら、セットアップユーティリティを起動して、システム設定およびオプション設定を確認します。表示された情報を将来の参考のために記録しておきます。

セットアップユーティリティは、次のような場合に使用します。


- ハードウェアを追加、変更、または取り外した後に、NVRAM に保存されたシステム設定を変更する。
- 時刻や日付などのユーザーが選択可能なオプションを設定または変更する。
- 内蔵デバイスを有効または無効にする。
- 取り付けたハードウェアと設定との間の不一致を修正する。

セットアップユーティリティの起動

- 1 システムの電源を入れるか、再起動します。
- 2 次のメッセージが表示されたら、すぐに<F2>を押します。


<F2> = System Setup

<F2> を押す前に OS のロードが開始された場合は、システムの起動が完了するのを待ってから、もう一度システムを再起動し、この手順を実行してください。

 **メモ**：システムシャットダウンの正しい順序を確認するには、OS に付属のマニュアルを参照してください。

エラーメッセージへの対応

特定のエラーメッセージに対応することによって、セットアップユーティリティを起動できます。システムの起動中にエラーメッセージが表示された場合は、メッセージをメモしてください。セットアップユーティリティを起動する前に、37 ページの「システムメッセージ」でメッセージとエラーの修正方法に関する説明を参照してください。


 **メモ**：メモリのアップグレード後、最初にシステムを起動する際に、システムメッセージが表示されるのは正常です。

セットアップユーティリティの使い方

セットアップユーティリティ画面で情報の表示や変更、プログラムの終了などに使用するキーのリストを表 2-1 に示します。

表 2-1. セットアップユーティリティの操作キー

キー	動作
上矢印または <Shift><Tab>	前のフィールドに移動します。
下矢印または <Tab>	次のフィールドへ移動します。
スペースキー、<+>、<->、および左右矢印	フィールド内の設定値を順に切り替えます。多くのフィールドでは、適切な値を入力することもできます。
<Esc>	セットアップユーティリティを終了し、設定を変更した場合は、システムを再起動します。
<F1>	セットアップユーティリティのヘルプファイルを表示します。

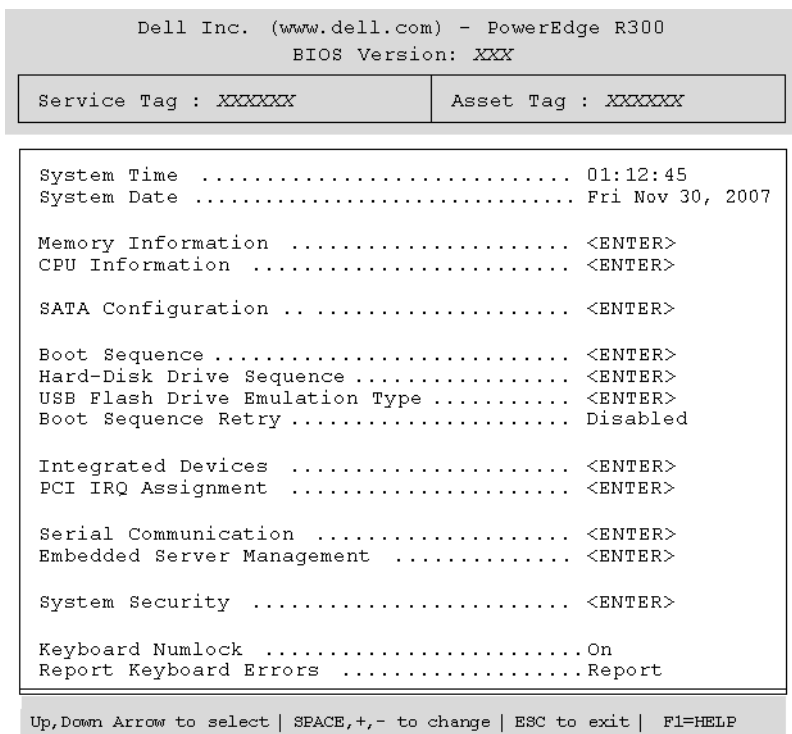
 **メモ**：ほとんどのオプションでは、変更内容は自動的に記録されますが、システムを再起動するまでは有効になりません。

セットアップユーティリティのオプション

メイン画面

セットアップユーティリティを起動すると、セットアップユーティリティのメイン画面が表示されます（図 2-1 を参照）。

図 2-1. セットアップユーティリティのメイン画面



セットアップユーティリティのメイン画面に表示される情報フィールドのオプションのリストおよび説明を表 2-2 に示します。



-  **メモ**：セットアップユーティリティのオプションはシステム設定によって変わります。
-  **メモ**：必要に応じて、セットアップユーティリティのデフォルト設定をそれぞれのオプションの下に示します。

表 2-2. セットアップユーティリティのオプション

オプション	説明
System Time	システム内蔵時計の時刻を設定します。
System Date	システム内蔵カレンダーの日付を設定します。
Memory Information	メモリ情報を確認し、特定のメモリ機能を設定するための画面を表示します。表 2-3 を参照してください。
CPU Information	マイクロプロセッサに関する情報を表示します（速度、キャッシュサイズなど）。表 2-4 を参照してください。
SATA Configuration	ハードドライブ、CD ドライブ、または DVD ドライブなどのシリアル ATA (SATA) デバイスの有効/無効を切り替えます。55 ページの「SATA Configuration (SATA 構成) 画面」を参照してください。
Boot Sequence	<p>システム起動時にシステムが起動デバイスを検索する順序を指定します。利用可能なオプションは、ディスクドライブ、CD ドライブ、ハードドライブ、およびネットワークです。RAC を取り付けている場合は、仮想フロッピーおよび仮想 CD-ROM など、追加のオプションが表示されることがあります。</p> <p>メモ： SAS または SCSI アダプタに取り付けられた外付けデバイスからのシステム起動はサポートされていません。外付けデバイスからの起動に関する最新のサポート情報については、support.dell.com を参照してください。</p>
Hard-Disk Drive Sequence	システム起動時にシステムがハードドライブを検索する順序を指定します。お使いのシステムに取り付けられているハードドライブによって、選択肢が異なります。
USB Flash Drive Emulation Type (デフォルトは Auto)	USB フラッシュドライブのエミュレーションタイプを指定します。 Hard disk （ハードディスク）を指定すると、USB フラッシュドライブがハードディスクとして動作します。 Floppy （フロッピー）を指定すると、USB フラッシュドライブが取り外し可能なディスクドライブとして動作します。 Auto （自動）ではエミュレーションタイプが自動選択されます。

表 2-2. セットアップユーティリティのオプション（続き）

オプション	説明
Boot Sequence Retry (デフォルトは Disabled)	Boot Sequence Retry（起動順序再試行）機能の有効/無効を切り替えます。 Enabled （有効）に設定しておくと、前回の起動が失敗した場合、30 秒のタイムアウト後に、システムは起動順序を再試行します。
Integrated Devices	システムの内蔵デバイスを設定するための画面を表示します。
PCI IRQ Assignment	PCI バス上の各内蔵デバイスに割り当てられている IRQ、および IRQ を必要とするすべての搭載済み拡張カードが変更できる画面を表示します。
Serial Communication	シリアル通信、外付けシリアルコネクタ、フェイルセーフボーレート、リモートターミナルの種類、および起動後のリダイレクトの設定を行う画面を表示します。
Embedded Server Management	前面パネル LCD のオプションの設定、およびユーザーが指定する LCD スtring の設定を行う画面を表示します。
System Security	システムパスワードおよびセットアップパスワード機能を設定する画面を表示します。表 2-8 を参照してください。詳細については、62 ページの「システムパスワードの使い方」および 65 ページの「セットアップパスワードの使い方」を参照してください。
Keyboard NumLock (デフォルトは On)	101 または 102 キーのキーボードで、起動時に NumLock モードを有効にするかどうかを決定します（84 キーのキーボードには適用されません）。
Report Keyboard Errors (デフォルトは Report)	POST 中のキーボードエラーの報告を有効または無効にします。キーボードが取り付けられているホストシステムでは、 Report （報告する）を選択します。 Do Not Report （報告しない）を選択すると、POST 中に検出されたキーボードまたはキーボードコントローラに関連するすべてのエラーメッセージが省略されます。キーボードがシステムに取り付けられている場合、この設定はキーボード自体の操作には影響しません。

Memory Information (メモリ情報) 画面

Memory Information (メモリ情報) 画面の情報フィールドに表示される説明を表 2-3 に示します。

表 2-3. Memory Information (メモリ情報) 画面

オプション	説明
System Memory Size	システムメモリの容量が表示されます。
System Memory Type	システムメモリのタイプが表示されます。
System Memory Speed	システムメモリの速度が表示されます。
Video Memory	ビデオメモリの容量が表示されます。
System Memory Testing	システム起動時にシステムメモリテストを実行するかどうかを指定します。オプションは Enabled (有効) および Disabled (無効) です。

CPU Information (CPU 情報) 画面

CPU Information (CPU 情報) 画面の情報フィールドに表示されるオプションのリストおよび説明を表 2-4 に示します。

表 2-4. CPU Information (CPU 情報) 画面

オプション	説明
64 ビット	取り付けられているプロセッサが 64 ビット拡張をサポートするかどうかを示します。
Core Speed	プロセッサのクロック速度が表示されます。
Bus Speed	プロセッサのバス速度が表示されます。
Virtualization Technology (デフォルトは Disabled)	プロセッサが仮想化テクノロジーをサポートしている場合に表示されます。 Enabled (有効) に設定すると、仮想化ソフトウェアがプロセッサの設計に組み込まれている仮想化テクノロジー機能を活用できるようになります。この機能は、仮想化テクノロジーをサポートするソフトウェアによってのみ使用できます。
Adjacent Cache Line Prefetch (デフォルトは Enabled)	シーケンシャルメモリアクセスの最適な使用を有効または無効にします。ランダムなメモリアクセスの頻度が高いアプリケーションを使用する場合は、このオプションを無効にします。

表 2-4. CPU Information (CPU 情報) 画面 (続き)

オプション	説明
Hardware Prefetcher (デフォルトは Enabled)	ハードウェアのプリフェッチャを有効または無効にします。
Demand-Based Power Management (デフォルトは Enabled)	メモ ：OS のマニュアルを参照し、この機能をサポートしているかどうかを確認します。 デマンドベースの電力管理を有効または無効にします。有効時には、CPU パフォーマンス状態を示す表が OS に報告されます。無効時には、CPU パフォーマンス状態を示す表は OS に報告されません。デマンドベースの電力管理をサポートしない CPU が 1 つでもある場合は、フィールドは読み取り専用となり、自動的に Disabled (無効) に設定されます。
Processor XID	プロセッサのシリーズ、モデル、ステッピングが表示されます。

SATA Configuration (SATA 構成) 画面

SATA Configuration (SATA 構成) 画面の情報フィールドに表示されるオプションのリストおよび説明を表 2-5 に示します。



メモ：システムに SAS カードを取り付けると、SATA Configuration (SATA 構成) 画面が変わります。SATA controller (SATA コントローラ) フィールドには ATA Mode (ATA モード) が表示され、選択はできません。Port A (ポート A)、Port B, Port C, and Port D (ポート B、C、D) にも off (オフ) が表示され、同じく選択できません。SAS カードを外すと、SATA Configuration (SATA 構成) 画面の設定がデフォルト値にロードされます。

表 2-5. SATA Configuration (SATA 構成) 画面

オプション	説明
Port A (デフォルトは Auto)	ポート A に接続されているデバイスのモデル番号、ドライブの種類、サイズが表示されます。Auto (自動) (デフォルト) に設定すると、デバイスがポートに接続されている場合、ポートは有効になります。
Port B (デフォルトは Off)	ポート B に接続されているデバイスのモデル番号、ドライブの種類、サイズが表示されます。Auto (自動) (デフォルト) に設定すると、デバイスがポートに接続されている場合、ポートは有効になります。

表 2-5. SATA Configuration (SATA 構成) 画面 (続き)

オプション	説明
Port C (デフォルトは Off)	ポート C に接続されているデバイスのモデル番号、ドライブの種類、サイズが表示されます。Auto (自動) (デフォルト) に設定すると、デバイス (オプションのディスクドライブ) がポートに接続されている場合、ポートは有効になります。

Integrated Devices (内蔵デバイス) 画面

Integrated Devices (内蔵デバイス) 画面に表示される情報フィールドのオプションのリストおよび説明を表 2-6 に示します。

表 2-6. Integrated Devices (内蔵デバイス) 画面のオプション

オプション	説明
Internal USB Port (デフォルトは On)	システムの内部 USB ポートを有効または無効にします。
Embedded Gb NICx (NIC1 のデフォルト: Enabled with PXE (PXE で有効)、その他の NIC: Enabled (有効))	システムの内蔵ネットワークインタフェースコントローラ (NIC) を有効または無効にします。オプションは、Enabled (有効)、Enabled with PXE (PXE ありで有効)、Enabled with iSCSI Boot (iSCSI ブートで有効)、および Disabled (無効) です。PXE をサポートしている場合は、ネットワークからシステムを起動できません。変更はシステムの再起動後に有効になります。
MAC Address	内蔵 10/100/1000 NIC の MAC アドレスが表示されます。このフィールドには、ユーザーが選択できる設定はありません。
OS Watchdog Timer (デフォルトは Disabled)	メモ: この機能は、ACPI 3.0b 仕様の WDAT 実装をサポートする OS でのみ使用できます。 OS の動作を監視し、システムが反応しなくなった場合のリカバリに役立つタイマーを設定します。このフィールドが Enabled (有効) に設定されていると、OS からタイマーを初期化することができます。Disabled (無効) に設定されていると、タイマーは初期化されません。

表 2-6. Integrated Devices (内蔵デバイス) 画面のオプション (続き)

オプション	説明
I/OAT DMA Engine (デフォルトは Disabled)	I/O アクセラレーションテクノロジー (I/OAT) オプションを有効にします。この機能は、ハードウェアとソフトウェアが I/OAT をサポートしている場合にのみ有効にしてください。I/OAT Data Memory Transfer (DMA) Engine はメモリモジュール間でデータの転送を行い、データが CPU を経由せずに済むようにします。I/OAT は NIC 上でサポートされます。
System Interrupt Assignment (標準)	システム内の PCI デバイスの割り込み要求割り当てを制御します。Distributed (分散) に設定すると、割り込みルーティングがスイズル (swizzle) され、IRQ 共有が最小限に抑えられます。

Serial Communication (シリアル通信) 画面

Serial Communication (シリアル通信) 画面の情報フィールドに表示されるオプションのリストおよび説明を表 2-7 に示します。

表 2-7. Serial Communication (シリアル通信) 画面のオプション

オプション	説明
Serial Communication (デフォルトは On without Console Redirection)	オプションは、 On without Console Redirection (コンソールリダイレクションなしでオン)、 On with Console Redirection via COM1 (COM1 を介してのコンソールリダイレクションでオン)、 On with Console Redirection via COM2 (COM2 を介してのコンソールリダイレクションでオン)、および Off (オフ) です。
External Serial Connector (デフォルトは COM1)	シリアル通信のために COM1 、 COM2 、または Remote Access Device (リモートアクセスデバイス) から外部シリアルコネクタにアクセスできるかどうかを指定します。
Failsafe Baud Rate (デフォルトは 115200)	ボーレートがリモートターミナルによって自動的にネゴシエートできない場合にコンソールリダイレクションに使用されるフェイルセーフボーレートを表示します。このレートは調節しないでください。

表 2-7. Serial Communication (シリアル通信) 画面のオプション (続き)

オプション	説明
Remote Terminal Type (デフォルトは VT 100/VT 220)	VT 100/VT 220 または ANSI を選択します。
Redirection After Boot (デフォルトは Enabled)	システムが OS を起動した後に、BIOS コンソールリダイレクションを有効または無効にします。

System Security (システムセキュリティ) 画面

System Security (システムセキュリティ) 画面の情報フィールドに表示されるオプションのリストおよび説明を表 2-8 に示します。


 **メモ**：中国に出荷されるシステムには TPM が装備されていません。セットアップユーティリティ画面に一覧表示される TPM オプションはすべて無視してください。

表 2-8. System Security (システムセキュリティ) 画面のオプション

オプション	説明
System Password	<p>システムのパスワードセキュリティ機能の現在の状態を表示し、新しいシステムパスワードを設定して確認することができます。</p> <p>メモ：システムパスワードの設定、および既存のシステムパスワードの使用または変更の手順については、62 ページの「システムパスワードの使い方」を参照してください。</p>
Setup Password	<p>システムパスワード機能を使用してシステムへのアクセスを制限するのと同じ要領で、セットアップユーティリティへのアクセスを制限できます。</p> <p>メモ：セットアップパスワードの設定、および既存のセットアップパスワードの使用または変更の手順については、65 ページの「セットアップパスワードの使い方」を参照してください。</p>

表 2-8. System Security (システムセキュリティ) 画面のオプション (続き)

オプション	説明
Password Status	<p>Setup Password (セットアップパスワード) オプションを Enabled (有効) に設定すると、システム起動時にシステムパスワードを変更したり無効にしたりできなくなります。</p> <p>システムパスワードをロックするには、まず Setup Password (セットアップパスワード) オプションでセットアップパスワードを設定し、次に Password Status (パスワードステータス) オプションを Locked (ロック) に変更します。この状態では、System Password (システムパスワード) オプションを使ってシステムパスワードを変更したり、<Ctrl><Enter> を押して、システム起動時にパスワードを無効にすることはできません。</p> <p>システムパスワードのロックを解除するには、まず Setup Password (セットアップパスワード) フィールドでセットアップパスワードを入力し、次に Password Status (パスワードステータス) オプションを Unlocked (ロック解除) に変更します。この状態では、<Ctrl><Enter> を押してシステム起動時にシステムパスワードを無効にし、次に System Password (システムパスワード) オプションを使用してシステムパスワードを変更することができます。</p>
TPM Security (デフォルトは Off)	<p>システムの Trusted Platform Module (TPM) (信頼済みプラットフォームモジュール) のレポートを設定します。</p> <p>メモ：TPM テクノロジーに関するその他のマニュアルは、support.dell.com を参照してください。</p> <p>Off (オフ) (デフォルト) に設定すると、TPM の存在が OS に報告されません。</p> <p>On with Pre-boot Measurements (起動前測定ありでオン) に設定すると、TPM が OS に報告され、POST 中に起動前測定 (TCG 規格準拠) が TPM に保存されます。</p> <p>On without Pre-boot Measurements (起動前測定なしでオン) に設定すると、TPM が OS に報告され、起動前測定は省略されます。</p>

表 2-8. System Security (システムセキュリティ) 画面のオプション (続き)



オプション	説明
TPM Activation	<p>TPM の動作状態を変更します。</p> <p>Activate (アクティブ化) に設定すると、TPM はデフォルト設定で有効になり、アクティブになります。</p> <p>Deactivate (非アクティブ化) に設定すると、TPM は無効になり、非アクティブになります。</p> <p>No Change (変更なし) 状態の場合、処理は何も実行されません。TPM の動作状態は不変です (TPM のすべてのユーザー設定が保存されます)。</p> <p>メモ : TPM Security (TPM セキュリティ) が Off (オフ) に設定されている場合、このフィールドは読み取り専用です。</p>
TPM Clear (デフォルトは No)	<p> 注意 : TPM をクリアすると、TPM 内のすべての暗号化キーが失われます。このオプションを選択すると OS からの起動ができなくなり、暗号化キーが復元できない場合はデータが失われます。このオプションを有効にする前に必ず TPM キーをバックアップしてください。</p> <p>Yes (はい) に設定すると、TPM の内容がすべてクリアされます。</p> <p>メモ : TPM Security (TPM セキュリティ) が Off (オフ) に設定されている場合、このフィールドは読み取り専用です。</p>
Power Button (デフォルトは Enabled)	<p>システムの電源を切ったり入れたりする電源ボタンの機能を設定します。ACPI 対応の OS では、電源が切れる前に正常なシャットダウンが行われます。</p> <p>電源ボタンは、セットアップユーティリティで有効にします。無効に設定すると、電源ボタンはシステムの電源を入れる場合にのみ使用できます。</p> <p>メモ : Power Button (電源ボタン) オプションが Disabled (無効) に設定されていても、電源ボタンを使ってシステムをオンにすることは可能です。</p>

表 2-8. System Security (システムセキュリティ) 画面のオプション (続き)



オプション	説明
NMI Button (デフォルトは Disabled)	<p> 注意：NMI ボタンは、認定を受けたサポート担当者または OS のマニュアルによって指示された場合にのみ使用してください。このボタンを押すと、OS が停止し、診断プログラム画面が表示されます。</p> <p>NMI 機能を On (オン) または Off (オフ) に設定します。</p>
AC Power Recovery (デフォルトは Last)	<p>システムの電源が回復した場合のシステムの動作を設定します。オプションが Last (直前) に設定されている場合、システムは電源が中断される直前の電源状態に戻ります。On (オン) では電源回復時にシステムの電源が入ります。Off (オフ) では、電源が回復してもシステムの電源は切れたままです。</p>

Exit (終了) 画面

<Esc> を押してセットアップユーティリティを終了すると、**Exit** (終了) 画面に次のオプションが表示されます。

- Save Changes and Exit (変更を保存して終了)
- Discard Changes and Exit (変更を破棄して終了)
- Return to Setup (セットアップへ戻る)

システムパスワードとセットアップパスワードの機能

-  **注意**：パスワード機能は、システム内のデータに対して基本的なセキュリティを提供します。より強固なセキュリティが必要なデータについては、データ暗号化プログラムなどの保護機能を別途使用してください。
-  **注意**：システムパスワードを設定せずに動作中のシステムから離れたり、システムをロックせずに放置した場合、第三者がジャンパの設定を変更して、パスワード機能を無効にすることができます。この結果、誰でもシステムに保存された情報にアクセスできるようになります。

お使いのシステムは、出荷時にはシステムパスワード機能が有効になっていません。システムのセキュリティが必要な場合は、システムパスワード保護機能を有効にしてシステムを操作してください。

既存のパスワードを変更したり削除したりするには、そのパスワードを事前に知っておく必要があります（65 ページの「既存のシステムパスワードの削除または変更」を参照）。パスワードを忘れると、トレーニングを受けたサービス技術者がパスワードジャンパの設定を変更してパスワードを無効にし、既存のパスワードを消去するまで、システムを操作したり、セットアップユーティリティの設定を変更したりすることはできません。この手順は、178 ページの「忘れてしまったパスワードの無効化」に記載されています。

システムパスワードの使い方

システムパスワードを設定すると、パスワードを知っているユーザーでなければ、システムの全機能を使用することはできません。**System Password**（システムパスワード）オプションが **Enabled**（有効）に設定されている場合、システムパスワード要求のプロンプトがシステムの起動後に表示されます。

システムパスワードの設定

システムパスワードを設定する前に、まずセットアップユーティリティを起動して、**System Password**（システムパスワード）オプションを確認します。

システムパスワードが設定されている場合、**System Password**（システムパスワード）オプションの設定は **Enabled**（有効）です。

Password Status（パスワードステータス）が **Unlocked**（ロック解除）に設定されている場合、システムパスワードは変更できます。


Password Status（パスワードステータス）オプションが **Locked**（ロック）に設定されている場合、システムパスワードは変更できません。ジャンパ設定によってシステムパスワード機能が無効になっている場合、その設定は **Disabled**（無効）で、システムパスワードを変更したり新しいシステムパスワードを入力したりすることはできません。

システムパスワードが設定されておらず、システム基板上のパスワードジャンパが有効な位置（デフォルト）に設定されている場合、**System Password**（システムパスワード）オプションは **Not Enabled**（無効）と表示され、**Password Status**（パスワードステータス）フィールドは **Unlocked**（ロック解除）と表示されます。システムパスワードを設定するには、次の手順を実行します。

- 1 **Password Status**（パスワードステータス）オプションが **Unlocked**（ロック解除）に設定されていることを確認します。
- 2 **System Password**（システムパスワード）オプションをハイライト表示して、<Enter> を押します。
- 3 このフィールドに新しいシステムパスワードを入力します。
パスワードは半角の英数字で 32 文字まで入力できます。

いずれかの文字キー（またはブランクスペースとしてスペースキー）を押すと、フィールドには文字の代わりにプレースホルダが表示されます。


パスワードの設定では、大文字と小文字は区別されません。ただし無効なキーの組み合わせもあります。無効な組み合わせで入力すると、ビープ音が鳴ります。パスワードの入力時に文字を削除するには、<Backspace> または左矢印キーを押します。

 **メモ：**システムパスワードの設定を途中で中止する場合は、手順 5 を終了する前に <Enter> を押して別のフィールドに移動するか <Esc> を押します。


- 4 <Enter> を押します。
- 5 パスワードを確認するために、もう一度同じパスワードを入力して、<Enter> を押します。

System Password（システムパスワード）の設定表示が **Enabled**（有効）に変わります。セットアップユーティリティを終了して、システムを使用します。

- 6 ここでシステムを再起動してパスワード保護機能を有効にするか、または作業を続けて、システムの再起動は後で行います。

 **メモ：**システムを再起動するまでパスワード保護機能は有効になりません。

システムを保護するためのシステムパスワードの使い方

 **メモ**：セットアップパスワードを設定している場合（65 ページの「セットアップパスワードの使い方」を参照）、システムはセットアップパスワードをシステムパスワードの代用として受け付けます。

Password Status（パスワードステータス）オプションが **Unlocked**（ロック解除）に設定されている場合は、パスワードセキュリティを有効のままにしておくことも無効にすることもできます。

パスワードセキュリティを有効のままにしておくには、次の手順を実行します。

- 1 システムの電源を入れるか、または <Ctrl><Alt> を押してシステムを再起動します。
- 2 パスワードを入力し、<Enter> を押します。

パスワードセキュリティを無効にするには、次の手順を実行します。


- 1 システムの電源を入れるか、または <Ctrl><Alt> を押してシステムを再起動します。
- 2 パスワードを入力し、<Ctrl><Enter> を押します。

システムの電源を入れたり <Ctrl><Alt> を押してシステムを再起動したりするたびに **Password Status**（パスワードステータス）オプションが **Locked**（ロック）に設定される場合は、プロンプト画面でパスワードを入力し、<Enter> を押します。

正しいシステムパスワードを入力して <Enter> を押すと、システムは通常どおりに動作します。

間違ったシステムパスワードを入力すると、パスワードの再入力を求めるメッセージが表示されます。3 回目までに正しいパスワードを入力してください。間違ったパスワードを 3 回入力すると、間違ったパスワードの入力回数とシステムの停止を示すエラーメッセージが表示され、システムが停止し、シャットダウンします。このメッセージは、何者かが無許可でシステムの使用を試みたことを示す警告となります。

システムをシャットダウンして再起動しても、正しいパスワードを入力するまで、このエラーメッセージが表示されます。

 **メモ**：**Password Status**（パスワードステータス）オプションの他に **System Password**（システムパスワード）と **Setup Password**（セットアップパスワード）オプションも併用すると、無許可の変更からシステムを保護することができます。

既存のシステムパスワードの削除または変更

- 1 プロンプトが表示されたら、<Ctrl><Enter> を押して既存のシステムパスワードを無効にします。
セットアップパスワードを入力するよう求められた場合は、ネットワーク管理者に問い合わせてください。
- 2 POST 中に <F2> を押して、セットアップユーティリティを起動します。
- 3 **System Security** (システムセキュリティ) 画面フィールドを選択して、**Password Status** (パスワードステータス) オプションが **Unlocked** (ロック解除) に設定されていることを確認します。
- 4 プロンプトが表示されたら、システムパスワードを入力します。
- 5 **System Password** (システムパスワード) オプションに **Not Enabled** (無効) と表示されていることを確認します。

System Password (システムパスワード) オプションに **Not Enabled** (有効) と表示されている場合、システムパスワードは削除されています。**System Password** (システムパスワード) オプションに **Enabled** (有効) が表示されている場合は、<Alt> を押してシステムを再起動し、手順 2 手順 5 を繰り返します。

セットアップパスワードの使い方

セットアップパスワードの設定

セットアップパスワードは、**Setup Password** (セットアップパスワード) オプションが **Not Enabled** (無効) に設定されている場合のみ、設定 (または変更) できます。セットアップパスワードを設定するには、**Setup Password** (セットアップパスワード) オプションをハイライト表示して、<+> または <-> キーを押します。パスワードの入力と確認を求めるプロンプトが表示されます。パスワードに使用できない文字を指定すると、警告のビープ音が鳴ります。



メモ: セットアップパスワードとシステムパスワードを同じにすることもできます。2つのパスワードを別にした場合、セットアップパスワードはシステムパスワードの代わりに使用できます。ただし、システムパスワードをセットアップパスワードの代わりに使用することはできません。

パスワードは半角の英数字で 32 文字まで入力できます。

いずれかの文字キー（またはブランクスペースとしてスペースキー）を押すと、フィールドには文字の代わりにプレースホルダが表示されま
す。

パスワードの設定では、大文字と小文字は区別されません。ただし無効
なキーの組み合わせもあります。無効な組み合わせで入力すると、ビー
プ音が鳴ります。パスワードの入力時に文字を削除するには、
<Backspace> または左矢印キーを押します。

パスワードの確認が終わると、**Setup Password**（セットアップパス
ワード）の設定は **Enabled**（有効）に変わります。次にセットアップ
ユーティリティを起動すると、セットアップパスワードの入力を求める
プロンプトが表示されます。

Setup Password（セットアップパスワード）オプションの変更は、
ただちに有効になります（システムを再起動する必要はありません）。

セットアップパスワード使用中の操作

Setup Password（セットアップパスワード）が **Enabled**（有効）に
設定されている場合、正しいセットアップパスワードを入力しないと、
ほとんどのセットアップオプションは変更できません。セットアップ
ユーティリティを起動すると、パスワードの入力を求めるプロンプトが
表示されます。

3 回目までに正しいパスワードを入力しないと、セットアップ画面は表
示されますが、変更することはできません。ただし例外として、
System Password（システムパスワード）が **Enabled**（有効）に設
定されておらず、また **Password Status**（パスワードステータス）オ
プションを使ってロックされていない場合、システムパスワードを設定
できます（ただし、既存のシステムパスワードを無効にしたり変更する
ことはできません）。



メモ：**Setup Password**（セットアップパスワード）オプションと **Password
Status**（パスワードステータス）オプションを併用すると、無許可の変更
からシステムパスワードを保護することができます。

既存のセットアップパスワードの削除または変更

- 1 セットアップユーティリティを起動して、**System Security**（システムセキュリティ）オプションを選択します。
- 2 **Setup Password**（セットアップパスワード）オプションをハイライト表示し、<Enter>を押してセットアップパスワードウィンドウにアクセスし、<Enter>を2回押して既存のセットアップパスワードをクリアします。

設定が **Not Enabled**（無効）に変わります。

- 3 新しいセットアップパスワードを設定する場合は、65 ページの「セットアップパスワードの設定」の手順を実行します。

忘れてしまったパスワードの無効化

178 ページの「忘れてしまったパスワードの無効化」を参照してください。

ベースボード管理コントローラの設定

ベースボード管理コントローラ（BMC）を使用すると、システムの設定、監視、回復をリモートで行うことができます。BMC には以下の機能があります。

- システムの内蔵 NIC を使用する
- 障害の記録と SNMP 警告を有効にする
- システムイベントログとセンサステータスへのアクセスを提供する
- 電源オンとオフを含むシステム機能の制御を可能にする
- システムの電力状態や OS とは無関係に機能する
- セットアップユーティリティ、テキストベースのユーティリティ、および OS コンソールに対するテキストコンソールリダイレクションを提供する



メモ：内蔵 NIC を通じて BMC にリモートでアクセスするには、内蔵 NIC1 とのネットワーク接続が必要です。

BMC の使い方の詳細については、BMC とシステム管理アプリケーションのマニュアルを参照してください。

BMC セットアップモジュールの起動

- 1 システムの電源を入れるか、再起動します。
- 2 POST 後、プロンプトが表示されたときに、<Ctrl-E> を押します。
<Ctrl-E> を押す前に OS のロードが開始された場合は、システムの起動が完了するのを待ってから、もう一度システムを再起動し、この手順を実行してください。

BMC セットアップモジュールのオプション

BMC セットアップモジュールのオプションのリストと EMP（緊急管理ポート）の設定方法の詳細については、BMC のマニュアルを参照してください。

システム部品の取り付け

本項では、以下のシステム部品を取り付ける方法について説明します。

- 前面ベゼル
- システム基板エアフローカバー
- ハードドライブ
- オプティカルドライブ
- 冷却ファンモジュール
- 電源ユニット
- 内部 USB メモリコネクタ
- RAC カード
- 拡張カード
- ライザーカード
- バックプレーンボード
- システムメモリ
- プロセッサ
- システムバッテリー
- コントロールパネルアセンブリ
- 配電基板
- システム基板

推奨するツール

本項の手順を実行するには、以下のアイテムが必要です。

- システムキーロックのキー
- #1 および #2 のプラスドライバ
- T-10 Torx ドライバ
- 静電気防止用リストバンド

システムの内部


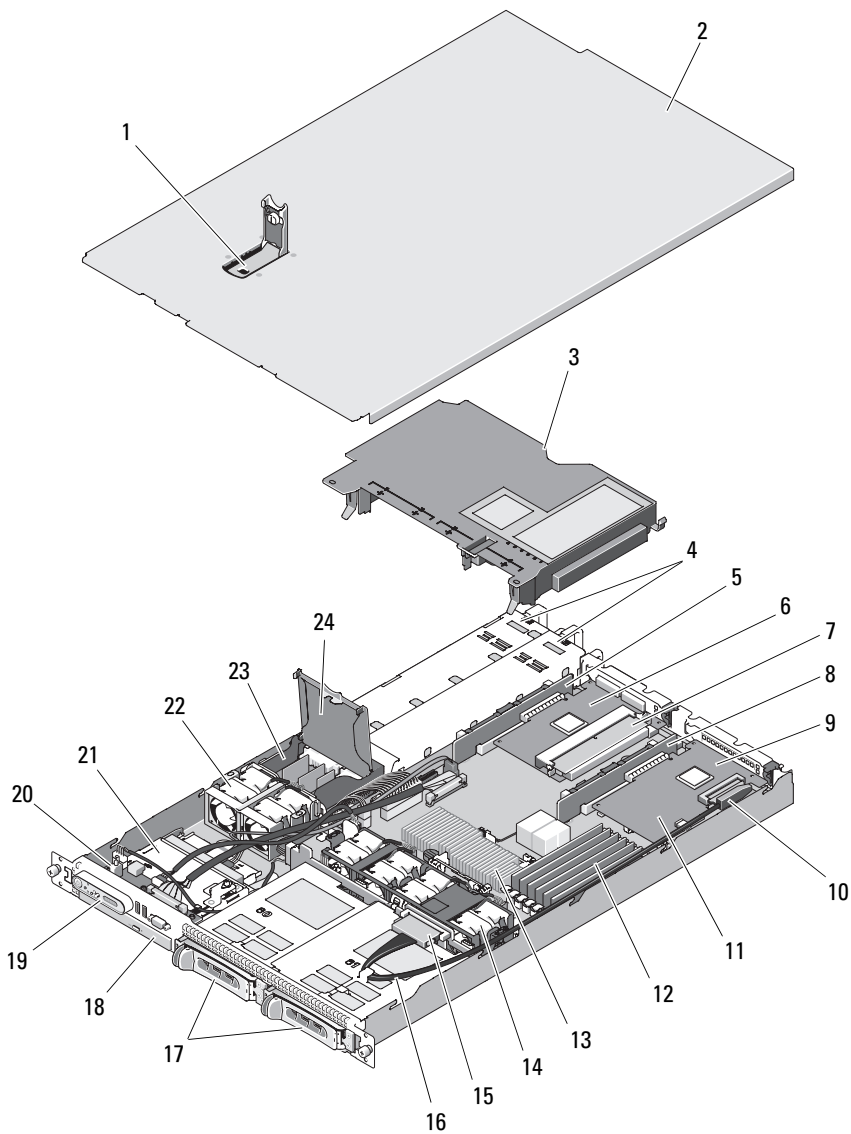
 **警告：**システムのカバーを取り外して内部の部品に手を触れる作業は、トレーニングを受けたサービス技術者のみが行ってください。安全上の注意、コンピュータ内部の作業、および静電気障害への対処の詳細については、『製品情報ガイド』を参照してください。

図 3-1 は、システムカバーおよびベゼルが取り外された状態のシステムの内部配置図です。


図 3-1. システムの内部



1 カバーラッチ

2 システムカバー

3	システム基板エアフローカバー	4	冗長電源ユニット（オプション）
5	左ライザー	6	SAS 外付けコントローラドーターカード
7	SAS RAID 外付けコントローラドーターカードのバッテリーとメモリモジュール	8	センターライザー
9	SAS 内蔵 RAID コントローラドーターカード	10	SAS カードコネクタ
11	RAC カード	12	メモリモジュール（6）
13	CPU/ ヒートシンク	14	デュアルファンモジュールベイ 1 および 2（ファン 4 台）
15	SAS/SATA バックプレーンケーブルコネクタ	16	SATA/SAS バックプレーンケーブル
17	ホットプラグ対応ハードドライブベイ 0 および 1	18	オプションのスリムラインドライブ 1 台
19	LCD コントロールパネル	20	シャーシイントルージョンスイッチ
21	コントロールパネルアセンブリ	22	電源ユニット デュアルファンモジュール（ファン 2 台）
23	配電基板	24	配電基板カバー

 **メモ：**前図では、12C ケーブルがコントロールパネルの配線の上を通して接続されているように見えますが、このケーブルはコントロールパネルケーブルと内部 USB キーコネクタの下に配線してください。12C ケーブルは、コントロールパネルコネクタの下にあるケーブルガイドクリップに固定します。

システム基板には、システムの制御回路やその他の電子部品が搭載されています。プロセッサとメモリは直接システム基板に取り付けてあります。ライザーカードを使用すると、システムに拡張カードを 2 枚取り付けることができます。周辺機器ベイには、ハードドライブ 2 台、およびオプションのオプティカルドライブ 1 台を取り付けるスペースがあります。システム基板とドライブの電力は、1 台の非冗長電源から供給されます。オプティカルドライブは、システム基板上の SATA コントローラに接続します。詳細については、86 ページの「オプティカルドライブ」を参照してください。

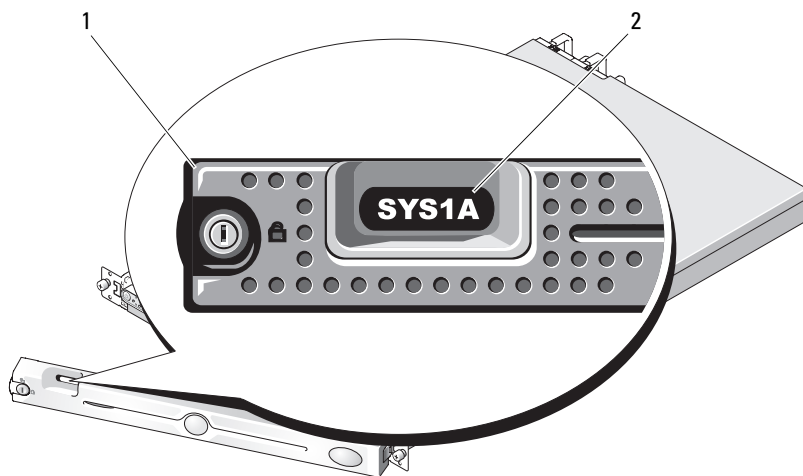
ハードドライブベイには、2 台までの 3.5 インチ SAS ハードドライブまたは 2 台までの 3.5 インチ SATA ハードドライブを装着できます。ハードドライブは、SAS/SATA バックプレーンボードを通じて SAS コントローラカードに接続します。詳細については、79 ページの「ハードドライブ」、109 ページの「バックプレーンボード」および 103 ページの「拡張カード」を参照してください。

取り付け手順またはトラブルシューティング手順では、ジャンパ設定の変更が必要な場合があります。詳細については、171 ページの「システム基板のジャンパ」を参照してください。

前面ベゼル

ベゼルのロックは、電源ボタン、オプティカルドライブ、およびハードドライブへのアクセスを制限します。前面パネルにあり、前面ベゼルからアクセスできるコントロールパネル LCD には、システムの状態が表示されます。図 3-2 を参照してください。

図 3-2. ベゼルを取り付けた状態のコントロールパネル LCD



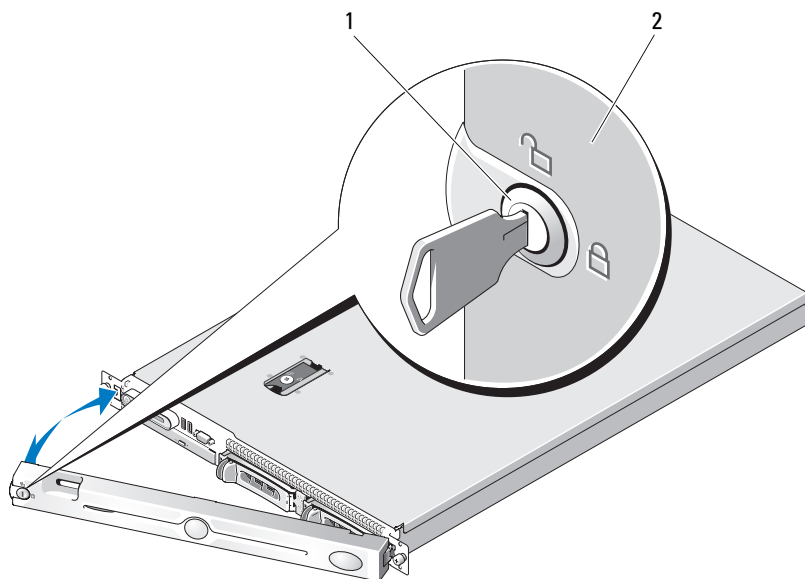
1 ベゼル

2 コントロールパネル LCD

前面ベゼルの取り外し

- 1 システムキーを使用して、ベゼルのロックを解除します。
- 2 ベゼルの左端のタブを押します。
- 3 ベゼルの左端をシステムから離れるように動かし、ベゼルの右端を取り外せるようにします。
- 4 ベゼルを引っ張り、システムから取り外します。図 3-3 を参照してください。

図 3-3. オプションのベゼルの取り付けと取り外し



1 ベゼルロック

2 ベゼル

前面ベゼルの取り付け

前面ベゼルを取り付けるには、上記の手順を逆の順番で行います。

システムカバーの開閉

⚠ 警告：システムのカバーを取り外して内部の部品に手を触れる作業は、トレーニングを受けたサービス技術者のみが行ってください。安全上の注意、コンピュータ内部の作業、および静電気障害への対処の詳細については、手順を実行する前に『製品情報ガイド』を参照してください。

システムカバーの取り外し

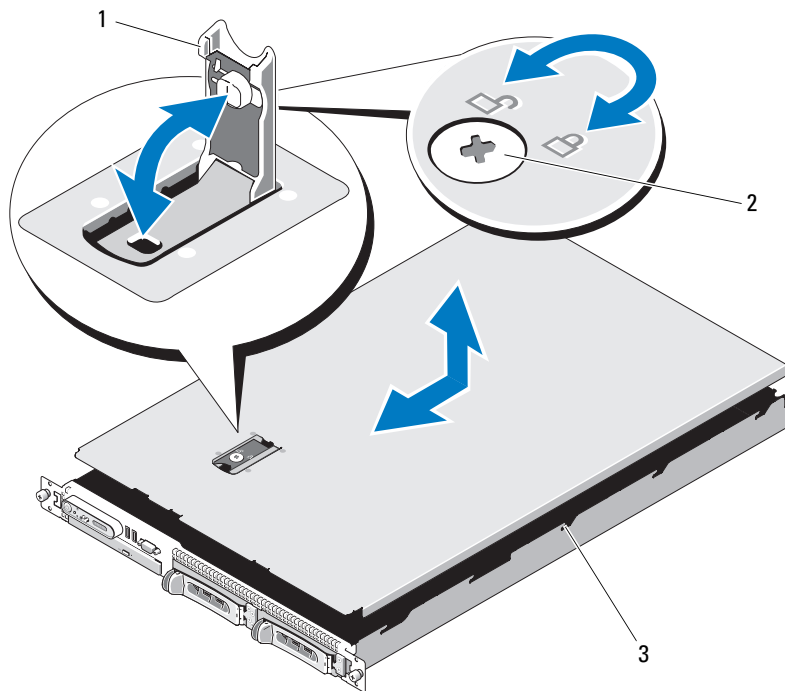
システムのアップグレードまたはトラブルシューティングを行うには、システムカバーを取り外し内部コンポーネントに触れることができるようにします。

- 1 電源ユニットなどのホットプラグ対応コンポーネントを取り付ける場合を除き、システムとシステムに接続されている周辺機器の電源を切り、システムを電源コンセントと周辺機器から外します。
- 2 システムカバーを取り外すには、ラッチリリースロックを反時計方向に回してアンロックの位置にします。図 3-4 を参照してください。
- 3 システム上部のラッチを持ち上げます。図 3-4 を参照してください。
- 4 カバーの両側をつかんで、カバーをシステムから慎重に持ち上げて、取り外します。

システムカバーの取り付け

- 1 カバーのラッチを持ち上げます。
- 2 カバーをシステム上部に置き、シャーシのJフックを越えてシステムシャーシに平らにかぶさるように、カバーをわずかに後方にずらします。図 3-4 を参照してください。
- 3 ラッチを押し下げてカバーを閉じ位置に固定します。
- 4 ラッチリリースロックを時計方向に回してカバーを固定します。

図 3-4. システムカバーの取り付けと取り外し



1 ラッチ


2 ラッチリリースロック

3 位置合わせJフック

システム基板エアフローカバー

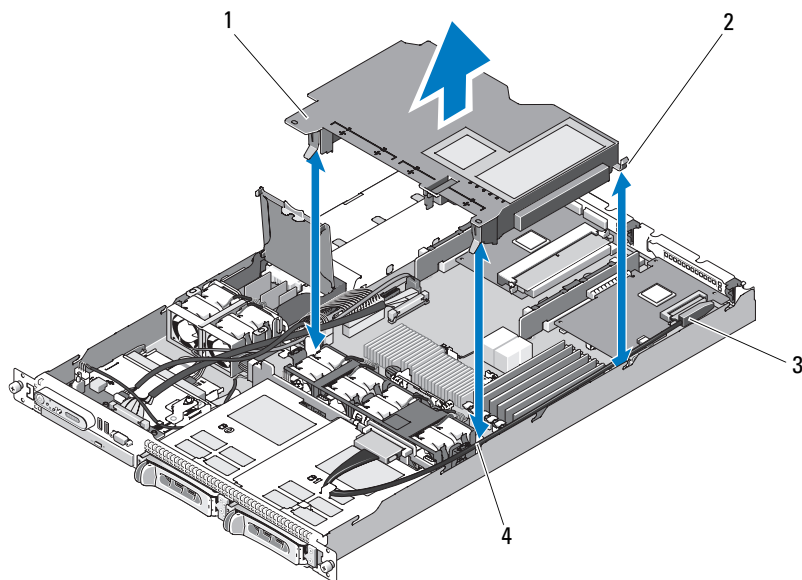
システム基板エアフローカバーは、プロセッサ、ヒートシンク、メモリモジュール、およびシステムバッテリーをカバーし、これらの部品を通気によって冷却します。また、システム基板エアフローカバーの後ろにある冷却ファンモジュールによって通気が促されます。

システム基板エアフローカバーの取り外し

 **警告：**システムのカバーを取り外して内部の部品に手を触れる作業は、トレーニングを受けたサービス技術者のみが行ってください。安全上の注意、コンピュータ内部の作業、および静電気障害への対処の詳細については、手順を実行する前に『製品情報ガイド』を参照してください。

- 1 システムカバーを開きます。75 ページの「システムカバーの開閉」を参照してください。
- 2 SAS ケーブルがある場合は、拡張カードから SAS ケーブルコネクタを外します。
- 3 ファンモジュールの左右とメモリモジュールの前にある取り付けスロットの位置を確認します。図 3-5 を参照してください。
- 4 エアフローカバーの左右両側を持ち、ゆっくりとまっすぐに持ち上げてファンアセンブリから取り外します。図 3-5 を参照してください。
- 5 システム基板エアフローカバーを取り外します。

図 3-5. システム基板エアフローカバーの取り付けと取り外し



- | | | | |
|---|----------------|---|------------|
| 1 | システム基板エアフローカバー | 2 | タブ (3) |
| 3 | SAS ケーブルコネクタ | 4 | タブスロット (3) |

メモ：前図では、12C ケーブルがコントロールパネルの配線の上を通過して接続されているように見えますが、このケーブルはコントロールパネルケーブルと内部 USB キーコネクタの下に配線してください。12C ケーブルは、コントロールパネルコネクタの下にあるケーブルガイドクリップに固定します。


システム基板エアフローカバーの取り付け


- 1 番号が付いたファンベイの両端をガイドとして使ってエアフローカバーの位置を合わせ、ファンモジュールの左右両側とメモリモジュール前の右上角にある3つのタブスロットの位置を確認します。図 3-5 を参照してください。
- 2 すべてのタブがスロットに入り、エアフローカバーがシステム基板に固定されるまで、システム基板エアフローカバーを押し下げます。


- 3 SAS ケーブルを拡張カードのコネクタに接続し、エアフローカバーとシャーシの側壁の間に配線します。図 3-5 を参照してください。
- 4 システムカバーを閉じます。75 ページの「システムカバーの開閉」を参照してください。

ハードドライブ


本項では、SAS または SATA ハードドライブをシステムの内蔵ハードドライブベイに取り付けて設定する方法について説明します。お使いのシステムには、ホットプラグ対応の 3.5 インチ SAS または SATA ハードドライブを 2 台まで取り付けることができます。どのドライブも、SAS/SATA バックプレーンボードを介してシステム基板に接続します。109 ページの「バックプレーンボード」および図 6-4 を参照してください。ハードドライブは、ハードドライブベイにぴったり収まる特別なホットプラグ対応ドライブキャリアに装着して提供されます。

 **注意：**システムの動作中にドライブを取り付けたり取り外したりする前に、SAS コントローラードーターカードのマニュアルを参照して、ホットプラグ対応ドライブの取り外しと挿入をサポートするように、ホストアダプタが正しく設定されていることを確認します。

 **メモ：**取り付けるドライブは、SAS または SATA のどちらかで揃えてください。両方を混在させることはできません。

 **メモ：**SAS/SATA バックプレーンボード用として使用が認められているテスト済みのドライブのみを使用することをお勧めします。

SAS または SATA ハードドライブのパーティション分割とフォーマットを行うには、OS に付属のプログラム以外のプログラムが必要になる場合があります。

 **注意：**ドライブのフォーマット中にシステムの電源を切ったり、再起動を行ったりしないでください。ドライブの故障の原因となります。

ハードドライブをフォーマットする場合は、フォーマットの完了までに十分な時間の余裕をみておいてください。大容量のハードドライブはフォーマットに数時間を要する場合があります。

ドライブのダミーの取り外し

- ➡ 注意：**システムの正常な冷却状態を維持するために、空のハードドライブベイには必ずドライブのダミーを取り付ける必要があります。システムからハードドライブキャリアを取り外し、再度取り付けない場合は、キャリアにドライブのダミーを装着して取り付けなおす必要があります。

ハードドライブダミーの取り外し方は、3.5 インチハードドライブキャリアの場合と若干異なります。

- 1 前面ベゼルが取り付けられている場合は、これを取り外します。74 ページの「前面ベゼルの取り外し」を参照してください。
- 2 ダミーの右側にある押しボタンロックタブの位置を確認し、ハードドライブダミーを外します。
- 3 ドライブベイから外れるまで、ハードドライブダミーを手前に引き出します。

ハードドライブダミーの取り付け

ハードドライブダミーの取り付け方は、3.5 インチハードドライブキャリアの場合と若干異なります。

- 1 前面ベゼルが取り付けられている場合は、これを取り外します。74 ページの「前面ベゼルの取り外し」を参照してください。
- 2 システムに同梱されていたハードドライブダミーを用意します (Dell パーツナンバー H7511)。
- 3 ハードドライブダミーをドライブベイに挿入して、完全に装着します。
- 4 ドライブダミーが所定の位置に収まると、押しボタンロックタブでカチッと固定されます。
- 5 手順 1 で前面ベゼルを取り外した場合は、これを取り付けます。

ホットプラグ対応ハードドライブの取り外し

- 1 前面ベゼルが取り付けられている場合は、これを取り外します。74 ページの「前面ベゼルの取り外し」を参照してください。
- 2 RAID 管理ソフトウェアからドライブを取り外す準備を行い、ドライブキャリアのハードドライブインジケータが、ドライブを安全に取り外すことができるという信号を発するまで待ちます。ホットプラグ対応ドライブを取り外す手順の詳細については、SAS コントローラのマニュアルを参照してください。

ドライブがオンラインだった場合は、ドライブがパワーダウンする際に、緑色のアクティビティ / 障害インジケータが点滅します。両方のドライブインジケータが消灯したら、ドライブを安全に取り外すことができます。

- 3 ドライブキャリアリリースハンドルを開いて、ドライブを取り出せる状態にします。図 3-6 を参照してください。
- 4 ドライブベイから外れるまで、ハードドライブを手前に引き出します。
- 5 ハードドライブを再度取り付けない場合は、空いているドライブベイにドライブのダミーを挿入します。80 ページの「ハードドライブダミーの取り付け」を参照してください。

➡ **注意：**システムの正常な冷却状態を維持するために、空のハードドライブベイには必ずドライブのダミーを取り付ける必要があります。

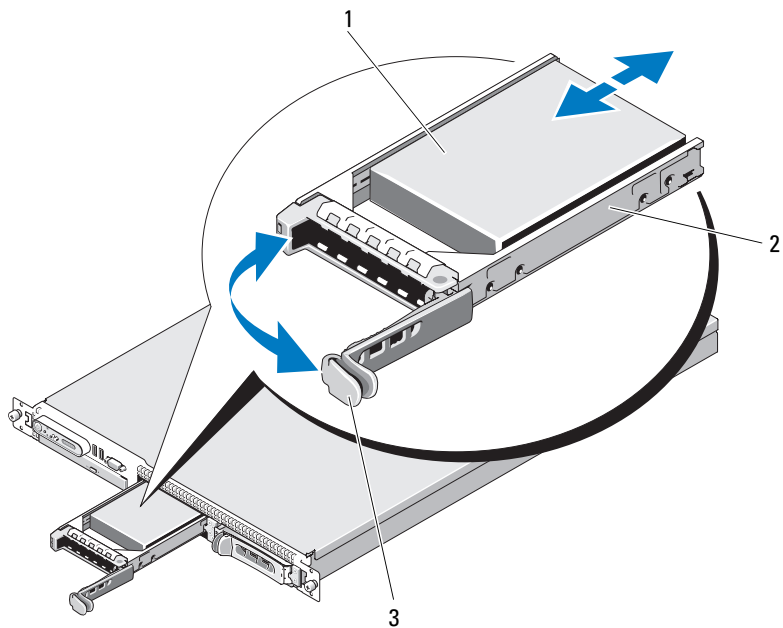
ホットプラグ対応ハードドライブの取り付け

➡ **注意：**ハードドライブを取り付ける際は、隣接するドライブが完全に装着されていることを確認します。ハードドライブキャリアを挿入し、そのハンドルを完全に装着されていないキャリアの隣にロックしようとする、完全に装着されていないキャリアのシールドのパネが損傷し、使用できなくなるおそれがあります。

➡ **注意：**ホットプラグ対応ドライブの取り付けをサポートしていない OS もあります。OS に付属のマニュアルを参照してください。

- 1 前面ベゼルが取り付けられている場合は、これを取り外します。74 ページの「前面ベゼルの取り外し」を参照してください。
- 2 ベイにドライブのダミーが取り付けられている場合は、取り外します。80 ページの「ドライブのダミーの取り外し」を参照してください。

図 3-6. ホットプラグ対応ハードドライブの取り付け



- | | | | |
|---|------------------|---|----------|
| 1 | ハードドライブ | 2 | ドライブキャリア |
| 3 | ドライブキャリアリリースハンドル | | |

- 3 ホットプラグ対応ハードドライブを取り付けます。
 - a ハードドライブキャリアのハンドルを開きます。
 - b ハードドライブキャリアがバックプレーンに接触するまで、キャリアをドライブベイに挿入します。
 - c ハンドルを閉じ、ドライブを所定の位置にロックします。
- 4 手順1で前面ベゼルを取り外した場合は、これを取り付けます。
73ページの「前面ベゼル」を参照してください。

ハードドライブキャリアの取り付け

お使いのシステムには 2 つのバージョンのハードドライブキャリアが使用されています。SATA ハードドライブ用のバージョンには、側面のレールに一組（4 個）の取り付け穴があります。SAS/SATAu ハードドライブキャリアと呼ばれるもう 1 つのバージョンには、「SAS」と「SATAu」のどちらの取り付け位置にも対応できるように、別の取り付け穴が 4 個あります。SAS/SATAu ハードドライブキャリアを使用する場合、お使いのシステムに関しては以下のルールを守ってください。

- SAS/SATAu ドライブキャリアは SAS ハードドライブ専用としてください。
- 「SAS」の取り付け位置のみを使用してください（お使いのシステムでは SATAu 用の取り付け位置は使用しません）。

SAS ハードドライブを SAS/SATAu ハードドライブキャリアに取り付けるところを 図 3-7 に示します。

ハードドライブをハードドライブキャリアから取り外す方法

ハードドライブキャリアのスライドレールから 4 本のネジを取り外し、ハードドライブをキャリアから離します。

ハードドライブをドライブキャリアに取り付ける方法

- 1 ドライブのコネクタの端が後部に来るようにして、ハードドライブをハードドライブキャリアに挿入します。図 3-7 を参照してください。
- 2 図 3-7 に示す角度からアセンブリを見て、ハードドライブのネジ穴を、ハードドライブキャリアの後部の穴に合わせます。
正しく揃うと、ハードドライブの背面がハードドライブキャリアの背面と同一面に揃います。

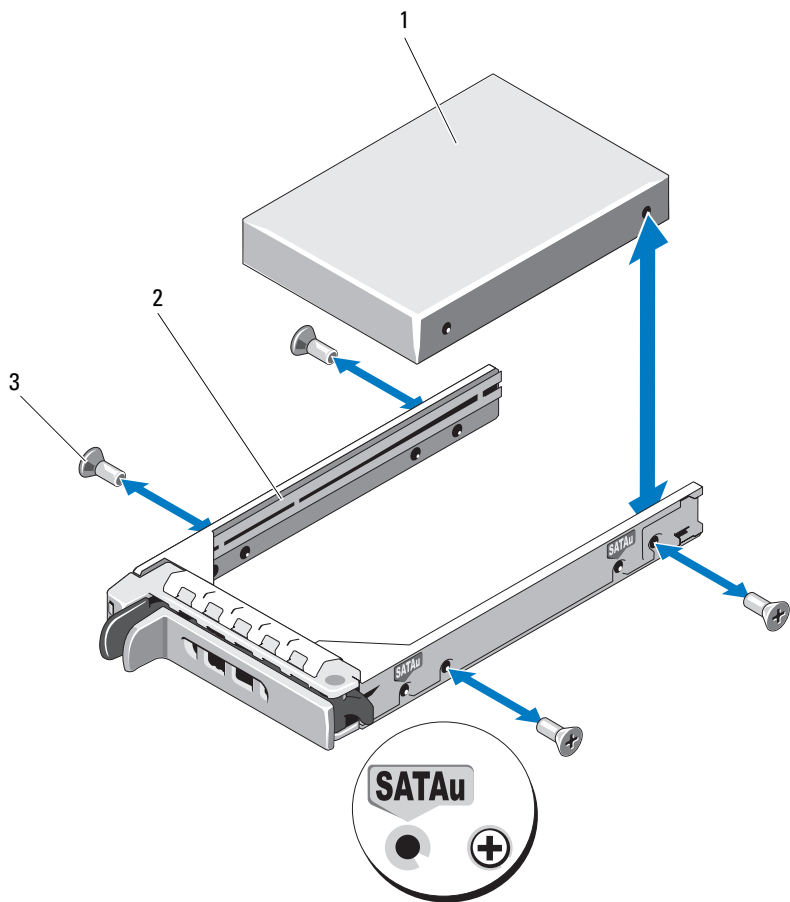
- 3 4本のネジを取り付けて、ハードドライブをハードドライブキャリアに固定します。図 3-7 を参照してください。



メモ：ホットプラグ非対応のケーブル接続されたハードドライブの取り付け手順は、前図に示されていません。ケーブル接続されたハードドライブを搭載したシステムの場合は、次の取り付け手順に従ってください。

- a ハードドライブブラケットをハードドライブに被さるように曲げて、直接ハードドライブに被せます。
- b キャリア上のピンとネジ穴の位置を確認し、ピンとネジ穴を合わせます。
- c ピンをハードドライブキャリアに差し込みます。
- d ハードドライブをハードドライブベイに装着する際には、キャリアラッチがキャリアブラケットに接触し、すべてのラッチが完全に固定されていることを確認します。


図 3-7. SAS ハードドライブを SAS/SATAu ドライブキャリアに取り付ける方法



1 ネジ (4)

2 ドライブキャリア


3 ハードドライブ

 **メモ**：ホットプラグ非対応のハードドライブ用のケーブル接続されたハードドライブキャリアの取り付け手順は、前の説明と前図に示されていません。ケーブル接続されたハードドライブを搭載したシステムの場合は、次の取り付け手順に従ってください。


- e ハードドライブキャリアブラケットをハードドライブに被さるよう曲げて、直接ハードドライブに被せます。
- f キャリア上のピンの位置を確認し、ハードドライブ上のネジ穴に合わせます。
- g ピンをハードドライブに差し込みます。
- h ハードドライブをハードドライブベイに装着する際には、キャリアラッチがキャリアブラケットに接触し、すべてのラッチが完全に固定されていることを確認します。

オプティカルドライブ

オプションのスリムライン DVD または CD-RW/DVD-RW オプティカルドライブは、トレイに取り付けて前面パネルに挿入し、システム基板上のコントローラに接続します。

 **メモ**：DVD デバイスはデータ専用。

オプティカルドライブをシステムから取り外す方法

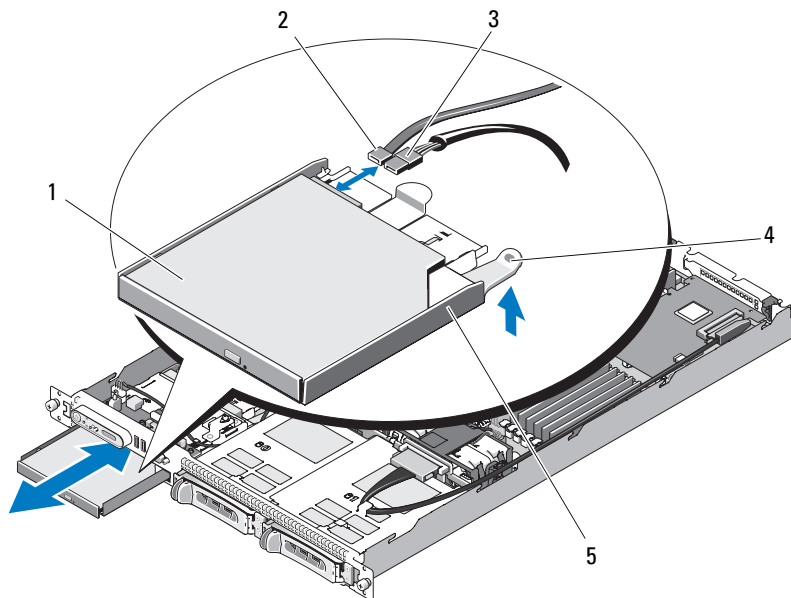
 **警告**：システムのカバーを取り外して内部の部品に手を触れる作業は、トレーニングを受けたサービス技術者のみが行ってください。安全上の注意、コンピュータ内部の作業、および静電気障害への対処の詳細については、『製品情報ガイド』を参照してください。

- 1 システムと周辺機器の電源を切り、システムをコンセントから外します。
- 2 システムカバーを開きます。75 ページの「システムカバーの開閉」を参照してください。
- 3 電源ケーブルとインタフェースケーブルをオプティカルドライブから外します。図 3-8 を参照してください。
- 4 オプティカルドライブを取り外すには、オプティカルドライブトレイの背面にある青色のリリースタブを引いて、トレイをシステムから取り出します。図 3-8 を参照してください。

オプティカルドライブの取り付け

- 1 オプティカルドライブトレイを前面パネルの開口部に合わせます。
図 3-8 を参照してください。
- 2 カチッと音がして所定の位置に収まるまで、ドライブトレイを押し込みます。
- 3 ドライブトレイの背面にオプティカルドライブケーブルを接続します。
- 4 まだ接続していない場合は、オプティカルドライブの電源ケーブルとインタフェースケーブルをシステム基板コネクタに接続します。
 - a 電源ケーブルを SATA ODD の CD_PWR コネクタに接続します。コネクタの位置については 図 6-4 を、ケーブルの配線については 図 3-8 を参照してください。
 - b インタフェースケーブルを各ケーブル配線タブの下に挿入し、右シャーシ側面パネルの内側に沿って配線します。図 3-8 を参照してください。
 - c インタフェースケーブルをシステム基板の SATA_C コネクタに接続します。コネクタの位置については、図 3-8 を参照してください。
- 5 システムカバーを閉じます。75 ページの「システムカバーの取り付け」を参照してください。
- 6 ベゼルを取り付けます。74 ページの「前面ベゼルの取り付け」を参照してください。
- 7 システムおよび周辺機器を電源コンセントに接続し、システムの電源をオンにします。

図 3-8. オプションの光学ドライブの取り外しと取り付け



- | | | | |
|---|-----------|---|-------------------|
| 1 | 光学ドライブ | 2 | 光学ドライブインタフェースケーブル |
| 3 | 電源ケーブル | 4 | 光学ドライブのリリースタブ |
| 5 | 光学ドライブトレイ | | |

メモ：前図では、12C ケーブルがコントロールパネルの配線の上を通過して接続されているように見えますが、このケーブルはコントロールパネルケーブルと内部 USB キーコネクタの下に配線してください。12C ケーブルは、コントロールパネルコネクタの下にあるケーブルガイドクリップに固定します。

オプティカルドライブをオプティカルドライブトレイに取り付ける方法

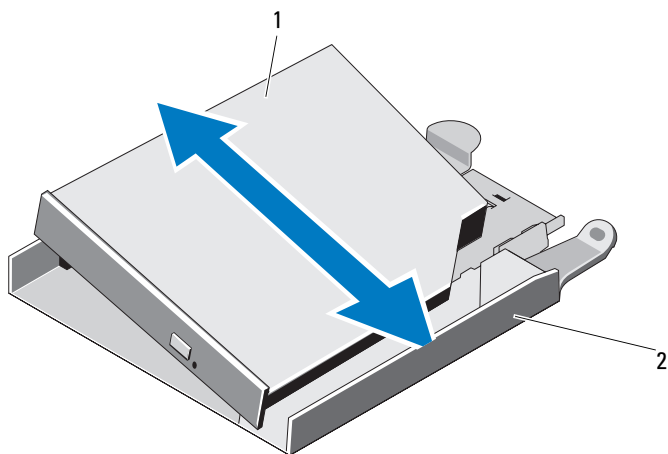
⚠ 警告：システムのカバーを取り外して内部の部品に手を触れる作業は、トレーニングを受けたサービス技術者のみが行ってください。安全上の注意、コンピュータ内部の作業、および静電気障害への対処の詳細については、手順を実行する前に『製品情報ガイド』を参照してください。

- 1 オプティカルドライブの取り付け穴をオプティカルドライブトレイの保持ピンと合わせます。図 3-8 を参照してください。
- 2 オプティカルドライブをドライブトレイに対して少し角度をつけた状態で、オプティカルドライブの右側をドライブトレイの右側に下ろします。図 3-9 を参照してください。
- 3 オプティカルドライブの左側を下ろし、所定の位置に収まるまで、ドライブをトレイに押し込みます。
- 4 インタフェースケーブルと電源ケーブルをオプティカルドライブのコネクタに接続します。
- 5 システムカバーを閉じます。75 ページの「システムカバーの開閉」を参照してください。

光学ドライブを光学ドライブトレイから取り外す方法

キャリアの左側で背面のタブを外側へ引き、同時に光学ドライブの左側を引き上げて、ドライブをトレイから外します。図 3-9 を参照してください。

図 3-9. 光学ドライブを光学ドライブキャリアに取り付ける / 取り外す方法




1 光学ドライブ

2 光学ドライブトレイ

冷却ファンモジュール

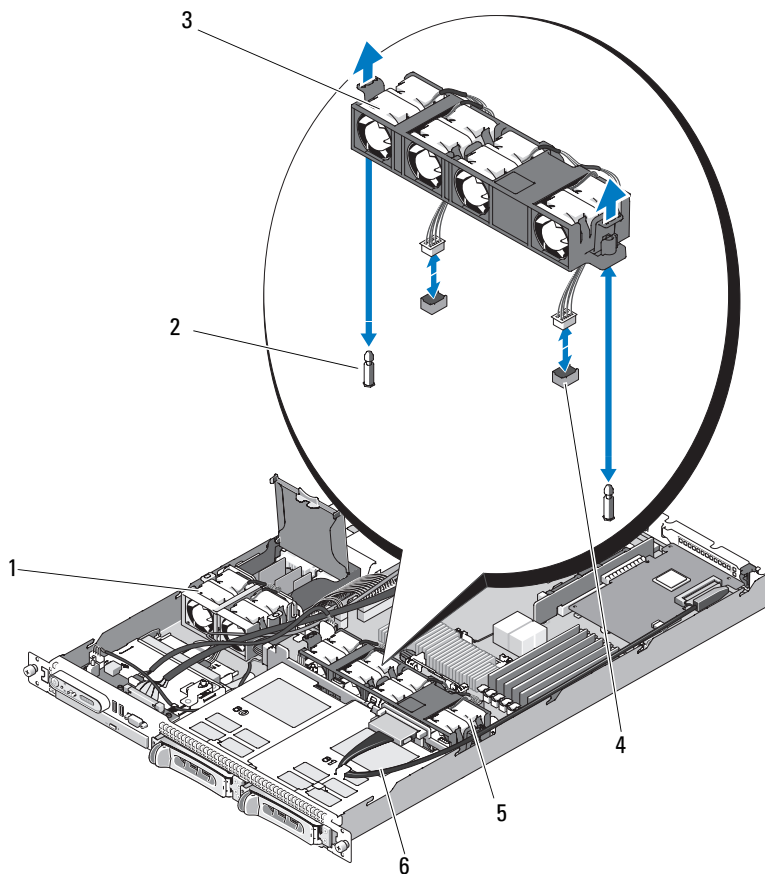
ファンアセンブリには 4 台のデュアルモーターファンが備わっており、プロセッサとメモリモジュールを冷却します。また、冗長電源ユニット用に 2 台のデュアルモーターファンが備わっています。

ファンアセンブリの取り外し

 **警告：**システムのカバーを取り外して内部の部品に手を触れる作業は、トレーニングを受けたサービス技術者のみが行ってください。安全上の注意、コンピュータ内部の作業、および静電気障害への対処の詳細については、手順を実行する前に『製品情報ガイド』を参照してください。

- 1 システムカバーを開きます。75 ページの「システムカバーの開閉」を参照してください。
- 2 システム基板エアフローカバーを取り外します。77 ページの「システム基板エアフローカバーの取り外し」を参照してください。
- 3 システム基板の FAN_MOD1 と FAN_MOD2 からファンコネクタを外します。図 3-10 を参照してください。
- 4 ファンアセンブリの 2 つのリリースレバーを引きながら、ファンアセンブリを 2 つの固定ポストから抜き取り、シャーシから外します。図 3-10 を参照してください。

図 3-10. ファンアセンブリの取り付けと取り外し



- | | | | |
|---|---------------------|---|------------------|
| 1 | 電源ユニットファンベ
アセンブリ | 2 | 固定ポスト (2) |
| 3 | リリースレバー (2) | 4 | ファンケーブルとコネクタ |
| 5 | システムファンベ
アセンブリ | 6 | SAS 拡張カードデータケーブル |

メモ：前図では、12C ケーブルがコントロールパネルの配線の上を
通って接続されているように見えますが、このケーブルはコントロールパネル
ケーブルと内部 USB キーコネクタの下に配線してください。12C ケーブル
は、コントロールパネルコネクタの下にあるケーブルガイドクリップに固
定します。

ファンアセンブリの取り付け

- 1 ファンアセンブリの穴をシャーシ上の2つのファンアセンブリ固定ポストに合わせます。図 3-10 を参照してください。
- 2 リリースレバーがカチッと収まり、ファンアセンブリが固定ポストに装着されるまで、ファンアセンブリを下げます。
- 3 2個のファンコネクタをシステム基板に接続します。図 3-10 を参照してください。
- 4 システム基板エアフローカバーを取り付けます。78 ページの「システム基板エアフローカバーの取り付け」を参照してください。
- 5 システムカバーを閉じます。75 ページの「システムカバーの開閉」を参照してください。

電源ユニットファンアセンブリ

電源ユニットデュアルファンモジュールは、電源ユニットを冷却します。



注意：外付けストレージシステムに接続できる SAS コントローラが装備されたシステムの場合は、電源ユニットファンアセンブリが必要です。ファンアセンブリを取り外したり、ファンを無効にしたりすると、システムがオーバーヒートして突然シャットダウンする場合があります。

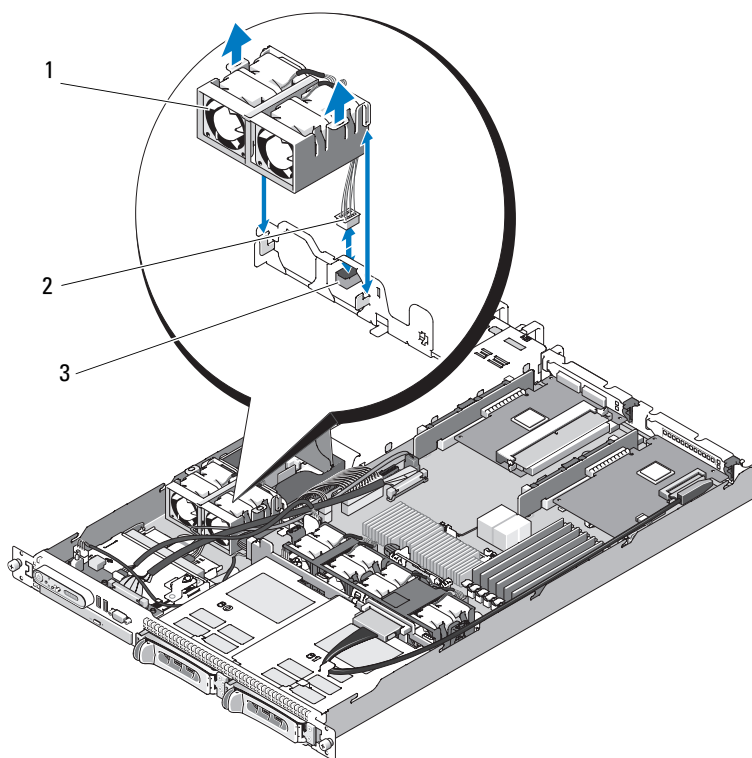
電源ユニットファンアセンブリの取り外し



警告：システムのカバーを取り外して内部の部品に手を触れる作業は、トレーニングを受けたサービス技術者のみが行ってください。安全上の注意、コンピュータ内部の作業、および静電気障害への対処の詳細については、手順を実行する前に『製品情報ガイド』を参照してください。

- 1 システムカバーを開きます。75 ページの「システムカバーの開閉」を参照してください。
- 2 カバーの戻り止めに引っかかるまで、配電基板カバーを上方向に回して開きます。図 3-10 を参照してください。
- 3 配電基板上のファンケーブルを外します。図 3-10 を参照してください。
- 4 ファンアセンブリをシステムから取り外します。

図 3-11. 電源ユニットファンアセンブリの取り付けと取り外し



- 1 電源ユニットファンアセンブリ
- 2 ファンケーブルとコネクタ
- 3 配電基板上的 FAN_MOD コネクタ


メモ：前図では、12C ケーブルがコントロールパネルの配線の上を通過して接続されているように見えますが、このケーブルはコントロールパネルケーブルと内部 USB キーコネクタの下に配線してください。12C ケーブルは、コントロールパネルコネクタの下にあるケーブルガイドクリップに固定します。

電源ユニットファンアセンブリの取り付け


- 1 ファンの電源ケーブルを配電基板上の FAN_MOD コネクタに接続します。コネクタの位置については、図 3-11 を参照してください。
- 2 ファンケーブルをエアフローカバーパーティション上のスロットに通します。
- 3 配電基板カバーを閉じます。基板上に直接装着されるまで、下方向に回してください。
- 4 システムカバーを閉じます。75 ページの「システムカバーの開閉」を参照してください。


電源ユニット

お使いのシステムは、出力 400 W の電源ユニットを 1 台または 2 台サポートします。電源ユニットを 1 台だけ取り付ける場合は、左側の電源ユニットベイ (PS1) に取り付ける必要があります。電源ユニットを 2 台取り付ける場合、2 台目の電源ユニットはホットプラグ対応の冗長電源となります。冗長モードでは、効率を最大限に高めるために両方の電源ユニットに電力負荷が分散されます。システムの電源が入った状態で 1 台の電源ユニットを取り外すと、もう 1 台の電源ユニットが電力負荷をすべて引き受けます。

-  **注意：**非冗長構成の場合は、システムの正常な冷却状態を維持するために、使用しない電源ユニットベイに電源ユニットダミーを取り付ける必要があります。

電源ユニットの取り外し

-  **注意：**システムが正常に動作するには、電源ユニットが 1 台は必要です。冗長電源が装備されたシステムでも、電源が入った状態で一度に取り外し、取り付けができる電源ユニットは、1 台だけです。

 **メモ：**ラックシステムでは、電源ユニットの取り外しに支障がある場合は、ラッチを外してオプションのケーブルマネージメントアームを持ち上げる必要があります。ケーブルマネージメントアームの詳細については、『ラック取り付けガイド』を参照してください。

- 1 電源ユニットが 1 台のみのシステムの場合は、システムおよびシステムに接続されているすべての周辺機器の電源を切ります。冗長システムの場合は、システムの電源を入れたままで次の手順に進むことができます。


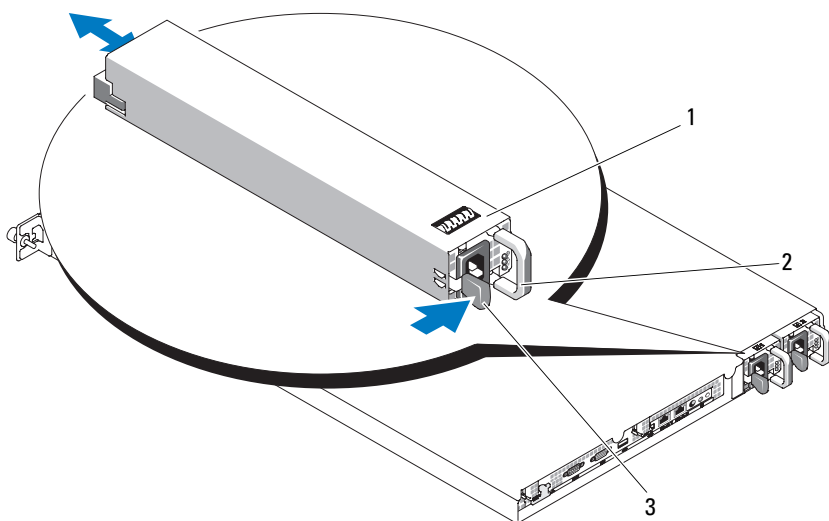
- 2 電源から電源ケーブルを外します。
 - 3 電源ユニットから電源ケーブルを外し、システムケーブルを束ねて固定しているベルクロストラップを外します。
-  **メモ：**非冗長電源ユニットの場合は、システムケーブルを固定している電源ケーブル固定ブラケットを外します。詳細については、システムに付属の『はじめに』を参照してください。
- 4 電源ユニットの左側のロックタブを右方向に押して外します。
図 3-12 を参照してください。
 - 5 電源ユニットをまっすぐに引き出して配電基板から外し、シャーシから取り出します。

図 3-12. 電源ユニットの取り付けと取り外し



- | | | | |
|---|--------------|---|-------------|
| 1 | 冗長電源ユニット (2) | 2 | 電源ユニットのハンドル |
| 3 | ロックタブ | | |

電源ユニットの取り付け

- 1 新しい電源ユニットをシャーシにまっすぐに挿入します。図 3-12 を参照してください。
- 2 電源ユニットのフェースプレートと完全に同一面になり、橙色のロックタブで固定されるまで、ハンドルを一番下まで下げます。図 3-12 を参照してください。
- 3 電源ケーブルを電源ユニットに接続します。
 - a システムケーブルをシステムに付属のベルクロストラップで束ねて固定します。電源ケーブルを環状にし、ベルクロストラップを使用してケーブルをハンドルに取り付けます。
 - b ケーブルのもう一方の端を配電ユニット (PDU) または電源コンセントに接続します。



メモ：非冗長電源ユニットの場合は、電源ユニットの背面で、ケーブル保持ブラケットから電源プラグまでの間でケーブルを環状にし、接続します。詳細については、『はじめに』を参照してください。




メモ：新しい電源ユニットを取り付けたら、システムが電源ユニットを認識するまで数秒待ち、正常に動作することを確認します。電源ユニットのステータスインジケータが緑色に点灯し、電源ユニットが適切に機能していることを示します。図 1-4 を参照してください。

内蔵 USB メモリキー

システムの前面制御基板には、USB フラッシュメモリキーに使用する内部 USB コネクタがあります。USB メモリキーは、起動デバイス、セキュリティキー、または大容量ストレージデバイスとして使用できます。内部 USB コネクタを使用するには、セットアップユーティリティの **Integrated Devices** (内蔵デバイス) 画面で **Internal USB Port** (内部 USB ポート) オプションを有効にする必要があります。

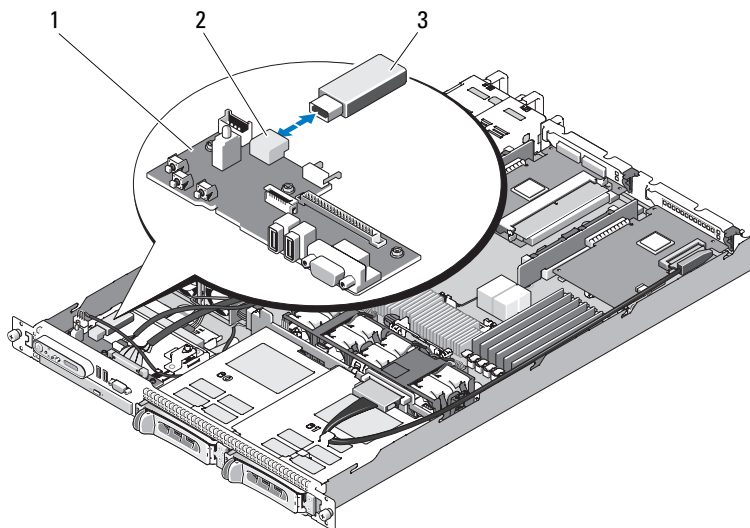
USB メモリキーから起動するには、起動イメージを使用して USB メモリキーを設定し、セットアップユーティリティの起動順序で USB メモリキーを指定する必要があります。51 ページの「セットアップユーティリティのオプション」を参照してください。USB メモリキー上に起動可能ファイルを作成する方法については、USB メモリキーに付属のユーザーマニュアルを参照してください。

オプションの内蔵 USB メモリキーの取り付け


 **警告**：システムのカバーを取り外して内部の部品に手を触れる作業は、トレーニングを受けたサービス技術者のみが行ってください。安全上の注意、コンピュータ内部の作業、および静電気障害への対処の詳細については、『製品情報ガイド』を参照してください。

- 1 システムと周辺機器の電源を切り、システムをコンセントから外し、周辺機器をシステムから外します。
- 2 システムカバーを開きます。75 ページの「システムカバーの開閉」を参照してください。
- 3 前面制御基板上の USB コネクタの位置を確認します（図 6-3 を参照）。
- 4 ボードの USB コネクタに USB メモリキーを挿入します。図 3-13 を参照してください。
- 5 システムカバーを閉じます。75 ページの「システムカバーの開閉」を参照してください。
- 6 すべての周辺機器を取り付け、システムを電源コンセントに接続します。
- 7 システムと周辺機器の電源を入れます。
- 8 セットアップユーティリティを起動し、USB キーがシステムによって検出されたことを確認します。49 ページの「セットアップユーティリティの起動」を参照してください。

図 3-13. 内蔵 USB キーの取り付け




- 1 前面制御基板
- 2 内部 USB コネクタ
- 3 USB メモリキー

 **メモ：**前図では、12C ケーブルがコントロールパネルの配線の上を通過して接続されているように見えますが、このケーブルはコントロールパネルケーブルと内部 USB キーコネクタの下に配線してください。12C ケーブルは、コントロールパネルコネクタの下にあるケーブルガイドクリップに固定します。

RAC カード

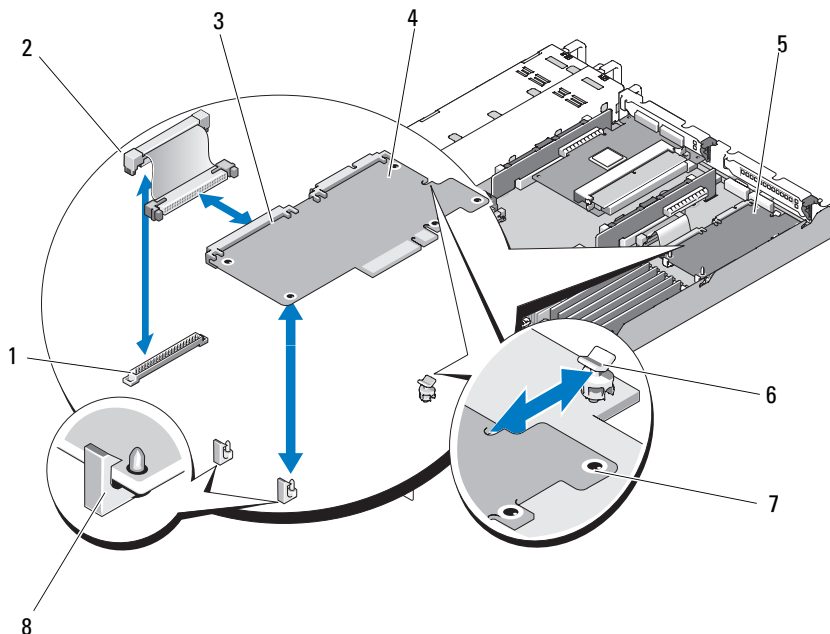
オプションの Remote Access Controller (RAC) には、サーバーをリモートで管理できる一連の拡張機能が備わっています。

RAC カードの取り外し

 **警告：**システムのカバーを取り外して内部の部品に手を触れる作業は、トレーニングを受けたサービス技術者のみが行ってください。安全上の注意、コンピュータ内部の作業、および静電気障害への対処の詳細については、『製品情報ガイド』を参照してください。


- 1 システムおよび接続されているすべての周辺機器の電源を切り、電源コンセントから外します。
- 2 システムカバーを開きます。75 ページの「システムカバーの取り外し」を参照してください。
- 3 センター (スロット 1) ライザーボード上の拡張カードをすべて取り外します。105 ページの「拡張カードの取り外し」を参照してください。
- 4 センターライザーカードを取り外します。107 ページの「ライザーカードの取り外し」を参照してください。
- 5 システム基板から短いリボンケーブルを外します。図 3-14 を参照してください。

図 3-14. RAC カードの取り外しと取り付け




- | | |
|---------------------|------------------|
| 1 RAC カードシステム基板コネクタ | 2 RAC カードリボンケーブル |
| 3 RAC カードコネクタ | 4 RAC カード |
| 5 RAC カードベイ | 6 保持突起 |
| 7 突起の穴 (5) | 8 サポート突起 |


- 6** 青色の保持突起タブの1つをわずかに引き、RAC カードの端を慎重に突起から外します。もう1つの保持突起についても、この手順を繰り返します。
- 7** RAC カードの固定されていない方の端を持ち上げて、カードを引いてサポート突起から外します。

- 8 RAC カードを取り外したままにする場合は、リボンケーブルを RAC カードから外して取り出し、システムの背面パネルにプラスチック製のフィラープラグを挿入します。
-  **注意：**RAC ケーブルをシステム基板から取り外す際には、ケーブルコネクタの金属部分を挟むように押し、コネクタを慎重にソケットから外します。コネクタを取り外す際にケーブルを引っ張らないでください。ケーブルが損傷するおそれがあります。
- 9 システムカバーを閉じます。75 ページの「システムカバーの取り付け」を参照してください。

RAC カードの取り付け

 **警告：**システムのカバーを取り外して内部の部品に手を触れる作業は、トレーニングを受けたサービス技術者のみが行ってください。安全上の注意、コンピュータ内部の作業、および静電気障害への対処の詳細については、『製品情報ガイド』を参照してください。

- 1 システムおよび接続されているすべての周辺機器の電源を切り、電源コンセントから外します。
- 2 システムカバーを開きます。75 ページの「システムカバーの取り外し」を参照してください。
- 3 ライザーボードに取り付け済みの拡張カードをすべて取り外します。105 ページの「拡張カードの取り外し」を参照してください。
- 4 システムの背面からプラスチック製のフィラーを外します。図 3-14 を参照してください。
- 5 RAC カードにリボンケーブルを接続します。

 **メモ：**この手順は、RAC カードをシステム基板に接続する前に行ってください。カードが突起に完全に装着されると、リボンケーブルを RAC カードとシステム基板に接続することが難しくなります。

- 6 RAC カードを、NIC コネクタが背面パネルの RAC カード開口部に入る角度にして、向きをまっすぐにします。図 3-14 を参照してください。
- 7 サポート突起がカードの端の切り欠きに挿入される位置に、カードの後端を合わせます。図 3-14 を参照してください。

- 8 前側のプラスチック製の保持突起（2つ）に RAC カードの前端を合わせ、突起に完全に装着されるまでカードの側面を押し下げます。
図 3-14 を参照してください。

RAC カードの前端が所定の位置に収まると、プラスチック製の突起がカチッと音がしてカード前端部の穴にはまります。

- 9 システム基板にリボンケーブルを接続します。コネクタの位置については、図 6-6 を参照してください。

➡ **注意：**ケーブルをシステム基板に取り付ける際には、周囲にあるシステム基板上のコンポーネントを損傷しないように気をつけてください。

- a 1本のケーブルをシステム基板の RAC_CONN コネクタに接続します。

- 10 システムカバーを閉じます。75 ページの「システムカバーの取り付け」を参照してください。

RAC カードの設定と使い方については、RAC カードのマニュアルを参照してください。

拡張カード

SAS コントローラードーターカードと RAC カードの取り付け手順の概略については、108 ページの「ライザーカードの取り付け」および 176 ページの「SAS コントローラードーターカード用の拡張カードコネクタ」を参照してください。カードの取り付けと設定の詳細については、コントローラカードのマニュアルを参照してください。

拡張カードの取り付け

⚠ 警告：システムのカバーを取り外して内部の部品に手を触れる作業は、トレーニングを受けたサービス技術者のみが行ってください。安全上の注意、コンピュータ内部の作業、および静電気障害への対処の詳細については、手順を実行する前に『製品情報ガイド』を参照してください。

- 1 システムカバーを開きます。75 ページの「システムカバーの開閉」を参照してください。
- 2 PCI スロットに隣接する拡張カードリテイナを上方にずらします。106 ページの「拡張カードの取り付けおよび取り外し」を参照してください。

3 拡張カードのスライドリテイナを閉じ位置またはオープン位置にスライドさせます。図 3-15 を参照してください。

4 使用するスロットのフィルラブラケットを取り外します。



メモ：拡張カードを取り外す必要がある場合は、このブラケットを保管しておいてください。FCC 認可規格にシステムを準拠させるには、空の拡張カードスロットにはフィルラブラケットを取り付ける必要があります。ブラケットには、システム内へのごみやほこりの侵入を防ぐほか、システム内部の正常な冷却と換気を助ける働きもあります。

5 拡張カードをライザーカードの拡張カードコネクタにしっかりと挿入し、カードを固定します。



メモ：拡張カードブラケットがシャーシ背面パネルの固定スロットに挿入されていることも確認してください。

6 拡張カードリテイナを取り付けます。図 3-15 を参照してください。

7 拡張カードのスライドリテイナが拡張カードの端にはまるように、スライドリテイナを閉じ位置にスライドさせます。図 3-15 を参照してください。


8 必要な内部ケーブルと外部ケーブルを拡張カードに接続します。



メモ：内部コネクタ付きの拡張カードを取り付けるには、ライザーカードの取り外しが必要になります。107 ページの「ライザーカード」を参照してください。

9 システムカバーを閉じます。75 ページの「システムカバーの開閉」を参照してください。

拡張カードの取り外し

 **警告：**システムのカバーを取り外して内部の部品に手を触れる作業は、トレーニングを受けたサービス技術者のみが行ってください。安全上の注意、コンピュータ内部の作業、および静電気障害への対処の詳細については、手順を実行する前に『製品情報ガイド』を参照してください。


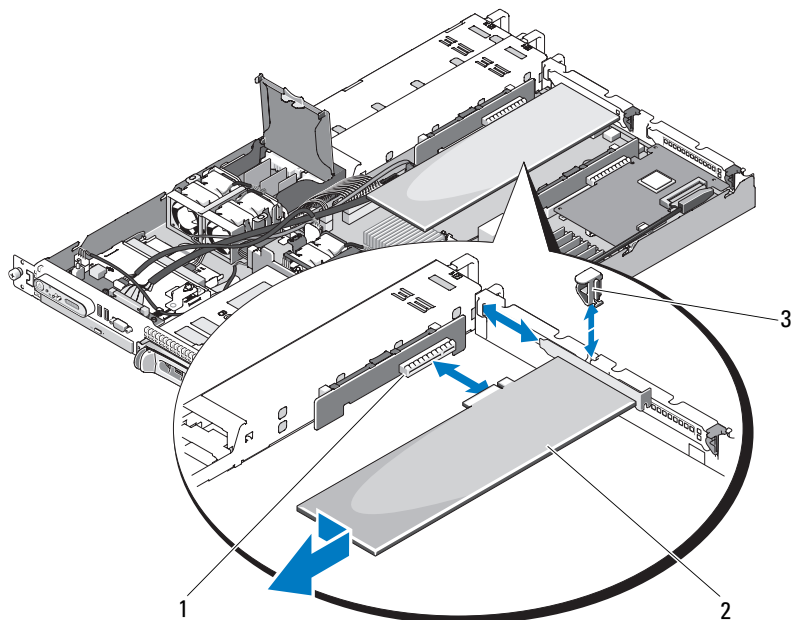
- 1 システムカバーを開きます。75 ページの「システムカバーの開閉」を参照してください。
- 2 拡張カードに接続されているすべての内部ケーブルと外部ケーブルを外します。
- 3 PCI スロットに隣接する拡張カードリテイナを上方にずらします。図 3-17 を参照してください。
- 4 拡張カードのスライドリテイナを閉じ位置またはオープン位置にスライドさせます。図 3-17 を参照してください。
- 5 拡張カードの端を両手の指でつかみ、カードを拡張カードコネクタから慎重に外します。
- 6 カードを取り外したままにする場合は、空のカードスロット開口部に金属製のフィルターブラケットを取り付けます。
 **メモ：**FCC 認可規格にシステムを準拠させるには、空の拡張カードスロットにフィルターブラケットを取り付ける必要があります。ブラケットには、システム内へのごみやほこりの侵入を防ぐほか、システム内部の正常な冷却と換気を助ける働きもあります。
- 7 拡張カードリテイナを取り付けます。
- 8 システムカバーを閉じます。75 ページの「システムカバーの開閉」を参照してください。

図 3-15. 拡張カードの取り付けおよび取り外し




- 1 拡張カードコネクタ (左ライザーカード)
- 2 拡張カード
- 3 拡張カード背面リテイナ

メモ：前図では、12C ケーブルがコントロールパネルの配線の上を通過して接続されているように見えますが、このケーブルはコントロールパネルケーブルと内部 USB キーコネクタの下に配線してください。12C ケーブルは、コントロールパネルコネクタの下にあるケーブルガイドクリップに固定します。

ライザーカード

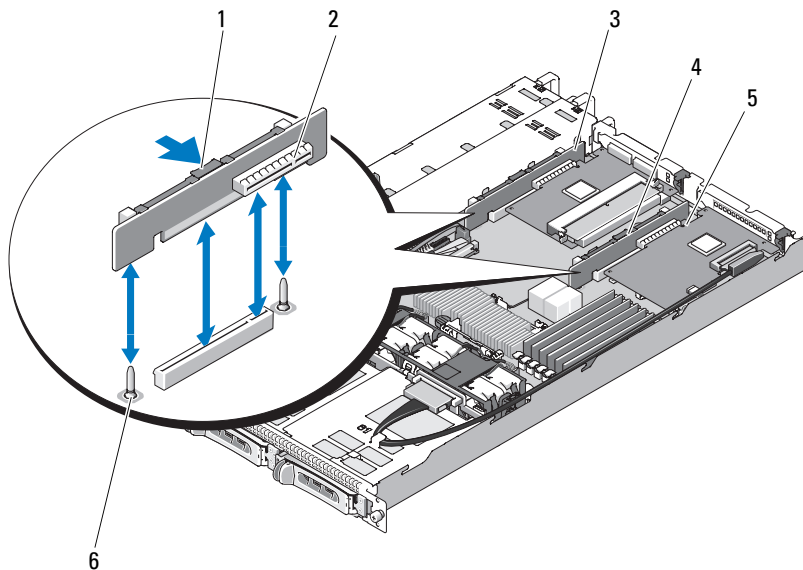
左ライザーカードとセンターライザーカードには、それぞれ拡張カードスロットが 1 個あります。お使いのシステムでは、左またはセンターライザーの両方のスロットで x8 レーン PCIe ライザーカードを使用できます。左ライザーには、オプションの PCI-X ライザーカードスロットがあります。どちらの PCIe ライザーカードにも、x8 レーン機能を持つ x8 レーンコネクタを備えた PCIe 拡張スロットが 1 個あります。PCI-X 左ライザーカードには、64 ビット、133 MHz PCI-X 拡張スロット、または PCIe x8 レーン拡張スロットをサポートするスロットが 1 個あります。

ライザーカードの取り外し

 **警告：**システムのカバーを取り外して内部の部品に手を触れる作業は、トレーニングを受けたサービス技術者のみが行ってください。安全上の注意、コンピュータ内部の作業、および静電気障害への対処の詳細については、手順を実行する前に『製品情報ガイド』を参照してください。

- 1 ベゼルが取り付けられている場合は、ベゼルを取り外します。73 ページの「前面ベゼル」を参照してください。
- 2 システムおよび接続されている周辺機器の電源を切って、システムを電源コンセントから外します。
- 3 システムカバーを開きます。75 ページの「システムカバーの開閉」を参照してください。
- 4 ケーブルがある場合は、拡張カードからケーブルコネクタを外します。105 ページの「拡張カードの取り外し」を参照してください。
- 5 取り付けられている場合は、ライザーから拡張カードを取り外します。
- 6 ライザーボードのリリースラッチを押し、ライザーボードをまっすぐ上に持ち上げてシステム基板から取り外します。図 3-16 を参照してください。

図 3-16. ライザーカードの取り付けと取り外し



- | | |
|-------------------|---------------------------|
| 1 ライザーカードのリリースラッチ | 2 ライザーカードコネクタ |
| 3 左ライザーカード | 4 センターライザーカード |
| 5 ライザーカードコネクタ | 6 センターライザーカードの位置合わせピン (2) |

ライザーカードの取り付け


⚠ 警告：システムのカバーを取り外して内部の部品に手を触れる作業は、トレーニングを受けたサービス技術者のみが行ってください。安全上の注意、コンピュータ内部の作業、および静電気障害への対処の詳細については、手順を実行する前に『製品情報ガイド』を参照してください。

- 1 ライザーボードをシステム基板上の位置合わせピンに揃え、ボードをピンに差し込みます。
- 2 ボードのエッジコネクタがシステム基板のライザーボードコネクタに完全に装着されるまで、ライザーボードを押し下げます。図 3-16を参照してください。

- 3 必要に応じて、拡張カードスロットに拡張カードを取り付けます。
- 4 必要に応じて、拡張カードスロットに拡張カードを接続します。
- 5 システムカバーを閉じます。75 ページの「システムカバーの開閉」を参照してください。

バックプレーンボード

バックプレーンボードの取り外し

 **警告：**システムのカバーを取り外して内部の部品に手を触れる作業は、トレーニングを受けたサービス技術者のみが行ってください。安全上の注意、コンピュータ内部の作業、および静電気障害への対処の詳細については、『製品情報ガイド』を参照してください。


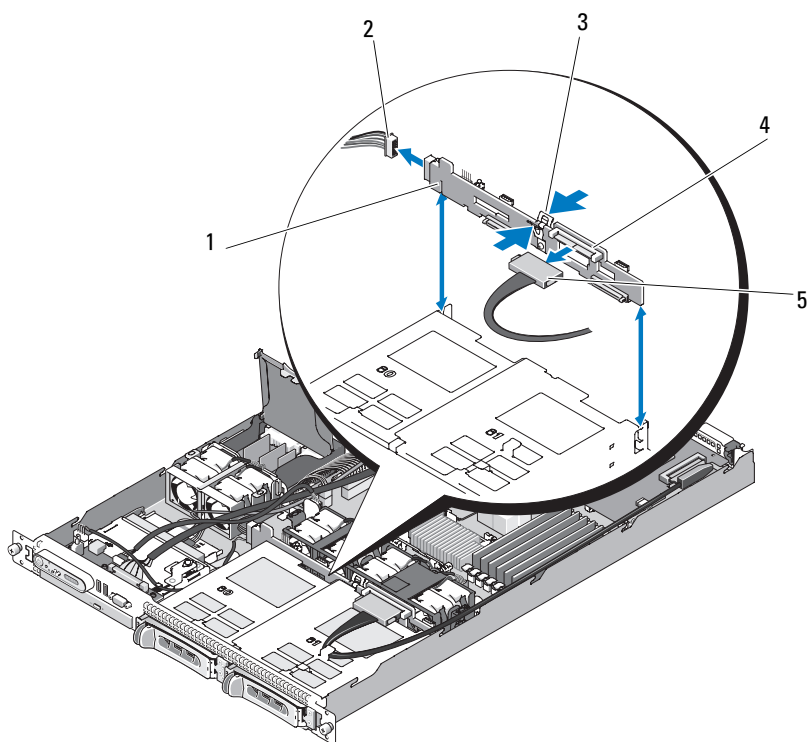
- 1 ベゼルが取り付けられている場合は、ベゼルを取り外します。73 ページの「前面ベゼル」を参照してください。
- 2 システムおよび接続されている周辺機器の電源を切って、システムを電源コンセントから外します。
- 3 システムカバーを開きます。75 ページの「システムカバーの開閉」を参照してください。
- 4 ハードドライブを取り外します。
 **注意：**後でハードドライブを正しく取り付けるために、どのハードドライブをどのベイから取り外したかを必ず記録しておいてください。
- 5 バックプレーンから SAS ケーブルと電源ケーブルを外します。図 3-17 を参照してください。
- 6 センターリリースラッチの両側を挟むように押して、バックプレーンを取り外します。図 3-17 を参照してください。


図 3-17. バックプレーンの取り外しと取り付け




- | | | | |
|---|---------------------|---|---------|
| 1 | バックプレーン固定スロット | 2 | 電源ケーブル |
| 3 | バックプレーンのセンターリリースラッチ | 4 | バックプレーン |
| 5 | SAS インタフェースケーブル | | |

メモ：前図では、12C ケーブルがコントロールパネルの配線の上を通過して接続されているように見えますが、このケーブルはコントロールパネルケーブルと内部 USB キーコネクタの下に配線してください。12C ケーブルは、コントロールパネルコネクタの下にあるケーブルガイドクリップに固定します。

バックプレーンボードの取り付け

 **警告：**システムのカバーを取り外して内部の部品に手を触れる作業は、トレーニングを受けたサービス技術者のみが行ってください。安全上の注意、コンピュータ内部の作業、および静電気障害への対処の詳細については、『製品情報ガイド』を参照してください。

- 1 SAS インタフェースケーブルコネクタがハードドライブベイの側を向いていることを確認し、バックプレーンボードを左右の固定スロットに合わせます。図 3-17 を参照してください。
- 2 バックプレーンボードのセンターラッチがハードドライブケースとかがみ合っていることを確認します。図 3-17 を参照してください。
- 3 SAS ケーブルと電源ケーブルをバックプレーンコネクタに接続します。図 3-17 を参照してください。
- 4 ハードドライブを取り付けます。81 ページの「ホットプラグ対応ハードドライブの取り付け」を参照してください。


 **メモ：**ハードドライブを取り外したドライブベイと同じベイに取り付けます。

- 5 システムカバーを閉じます。
- 6 ベゼルを取り外した場合は、ここで取り付けます。74 ページの「前面ベゼルの取り付け」を参照してください。

システムメモリ

システム基板の右側に 6 個のメモリモジュールソケットがあり、各メモリモジュールソケットには、512 MB ~ 24 GB の ECC レジスタ PC-4200/5300、533/667 MHz、DDR2 メモリを装着できます。メモリモジュールソケットの位置については、図 6-1 を参照してください。

512 MB、1 GB、2 GB、および 4 GB のバッファなしメモリモジュールを組み合わせて取り付けることにより、システムメモリをアップグレードできます。メモリアップグレードキットは、デルからご購入いただけます。

 **メモ：**メモリモジュールは PC-4200/5300 規格である必要があります。

メモリモジュール取り付けガイドライン

メモリモジュールソケットは、2つのチャンネル（AおよびB）上で6つのランク（1、2、3、4、5、6）に配列されています。

メモリモジュールのランクは、次のように識別されます。

ランク 1、2: DIMM1_A と DIMM1_B

ランク 3、4: DIMM2_A と DIMM2_B

ランク 5、6: DIMM3_A と DIMM3_B

メモリモジュールは同一のペアを装着し、全部で少なくとも2枚以上のメモリモジュールを装着する必要があります。たとえば、ソケット DIMM1_A に 512 MB のメモリモジュールを装着した場合、2枚目は 512 MB のメモリモジュールをソケット DIMM1_B に装着する必要があります。


表 3-1 には、以下のガイドラインに基づくメモリ構成の例を示します。

- 最小のメモリ構成は 512 MB です。
- メモリモジュールを 1 枚だけ取り付ける場合は、DIMM1_A ソケットに取り付ける必要があります。
- 1 つのランクには同一のメモリモジュールを取り付ける必要があります。
- メモリモジュールは、ランク 3、4 (DIMM2_x) に取り付ける前にランク 1、2 (DIMM1_x) に、ランク 5、6 (DIMM3_x) に取り付ける前にランク 3、4 に取り付けてください。
- メモリモジュールを 3 枚または 5 枚取り付ける構成はサポートされていません。

表 3-1. メモリモジュール構成の例

メモリ合計	DIMM1_A	DIMM1_B	DIMM2_A	DIMM2_B	DIMM3_A	DIMM3_B
512 MB	512 MB					
1 GB	512 MB	512 MB				
1 GB	1 GB					
2 GB	512 MB	512 MB	512 MB	512 MB		
2 GB	1 GB	1 GB				
3 GB	512 MB	512 MB	512 MB	512 MB	512 MB	512 MB
4 GB	1 GB	1 GB	1 GB	1 GB		
4 GB	2 GB	2 GB				
6 GB	1 GB	1 GB	1 GB	1 GB	1 GB	1 GB
8 GB	2 GB	2 GB	2 GB	2 GB		
12 GB	2 GB	2 GB	2 GB	2 GB	2 GB	2 GB
24 GB	4 GB	4 GB	4 GB	4 GB	4 GB	4 GB

メモリモジュールの取り付け

 **警告：**システムのカバーを取り外して内部の部品に手を触れる作業は、トレーニングを受けたサービス技術者のみが行ってください。安全上の注意、コンピュータ内部の作業、および静電気障害への対処の詳細については、手順を実行する前に『製品情報ガイド』を参照してください。

- 1 システムカバーを開きます。75 ページの「システムカバーの開閉」を参照してください。
- 2 メモリモジュールソケットの位置を確認します。図 6-1 を参照してください。
- 3 必要に応じて、手順 4 に進む前に、拡張カードから SAS コネクタを外し、システム基板エアフローカバーを取り外します。
- 4 図 3-18 に示すように、メモリモジュールソケットのイジェクトを押し開くと、ソケットにメモリモジュールを挿入できます。
- 5 メモリモジュールソケットの位置合わせキーにメモリモジュールのエッジコネクタを合わせ、ソケットにメモリモジュールを差し込みます。



メモ：メモリモジュールソケットには2つの位置合わせキーがあり、メモリモジュールは一方向にしか取り付けられません。

- 6 システム基板エアフローカバーを取り付け、取り付けた拡張カードのコネクタに SAS ケーブルを接続します。システム基板エアフローカバーとシステム側壁の間にあるスロットに SAS ケーブルを通します。図 3-5 を参照してください。

- 7 人差し指でイジェクタを引き上げながら、親指でメモリモジュールを押し下げて、メモリモジュールをソケットにしっかりとはめ込みます。

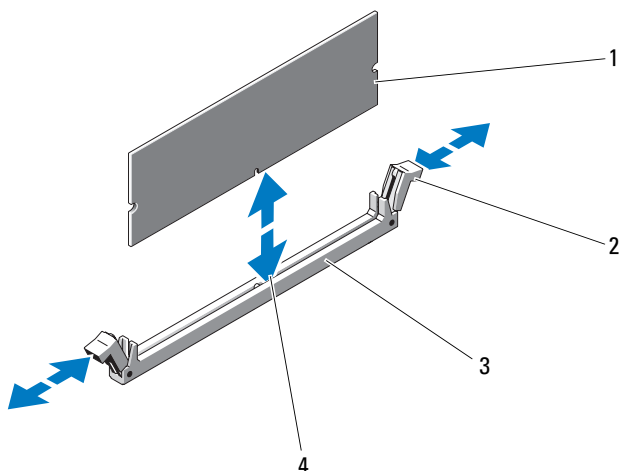
メモリモジュールがソケットに適切に取り付けられると、メモリモジュールソケットのイジェクタがメモリモジュールが装着されている別のソケットのイジェクタと同じ位置に揃います。

- 8 手順 2～手順 7 を繰り返して、残りのメモリモジュールを取り付けます。有効なメモリ構成については、表 3-1 を参照してください。
- 9 システムカバーを閉じます。75 ページの「システムカバーの開閉」を参照してください。
- 10 (オプション) <F2> を押してセットアップユーティリティを起動し、メインの **System Setup** (システムセットアップ) 画面の **System Memory** (システムメモリ) 設定を確認します。

システムは新しく増設したメモリを認識して値を変更済みです。

- 11 値が正しくない場合、1 枚または複数のメモリモジュールが正しく取り付けられていない可能性があります。手順 1～手順 10 を繰り返し、メモリモジュールがソケットにしっかりと装着されていることを確認します。
- 12 システム診断プログラムでシステムメモリのテストを実行します。167 ページの「システム診断プログラムの実行」を参照してください。

図 3-18. メモリモジュールの取り付けと取り外し



- | | | | |
|---|----------|---|------------------------|
| 1 | メモリモジュール | 2 | メモリモジュールソケットのイジェクタ (2) |
| 3 | ソケット | 4 | 位置合わせキー (2) |

メモリモジュールの取り外し

! 警告：システムのカバーを取り外して内部の部品に手を触れる作業は、トレーニングを受けたサービス技術者のみが行ってください。安全上の注意、コンピュータ内部の作業、および静電気障害への対処の詳細については、手順を実行する前に『製品情報ガイド』を参照してください。


- 1 システムカバーを開きます。75 ページの「システムカバーの開閉」を参照してください。
- 2 必要に応じて、手順 3 に進む前に、取り付けた拡張カードから SAS ケーブルを外し、システム基板エアフローカバーを取り外します。図 3-5 を参照してください。
- 3 メモリモジュールソケットの位置を確認します。図 6-1 を参照してください。
- 4 メモリモジュールがソケットから飛び出して外れるまで、ソケットの両側にあるイジェクタを押し開きます。図 3-18 を参照してください。

- 5 システム基板エアフローカバーを取り付け、取り付けた拡張カードに SAS コネクタを接続し、エアフローカバーとシステム側壁の間のスロットにケーブルを通します。図 3-5 を参照してください。
- 6 システムカバーを閉じます。75 ページの「システムカバーの開閉」を参照してください。

プロセッサ

プロセッサは将来、速度と機能が向上したプロセッサに交換して、アップグレードできます。プロセッサとそれぞれの内部キャッシュメモリは、システム基板の ZIF ソケットに取り付けられた LGA (Land Grid Array) パッケージに格納されています。

プロセッサの交換

 **警告：**システムのカバーを取り外して内部の部品に手を触れる作業は、トレーニングを受けたサービス技術者のみが行ってください。安全上の注意、コンピュータ内部の作業、および静電気障害への対処の詳細については、『製品情報ガイド』を参照してください。

- 1 システムをアップグレードする前に、support.dell.com からシステム BIOS の最新バージョンをダウンロードします。
- 2 システムおよび接続されているすべての周辺機器の電源を切り、電源コンセントから外します。
- 3 システムカバーを開きます。75 ページの「システムカバーの取り外し」を参照してください。
- 4 SAS ケーブルがある場合は、拡張カードから SAS ケーブルコネクタを外します。
- 5 システム基板エアフローカバーを取り外します。77 ページの「システム基板エアフローカバーの取り外し」を参照してください。
- 6 ソケットリリースレバーを親指でしっかりと押さえ、レバーをロック位置から外します。レバーを上方向に 90 度持ち上げて、プロセッサをソケットから外します。図 3-20 を参照してください。
- 7 ヒートシンクを慎重に持ち上げてプロセッサと切り離します。ヒートシンクは取っておきます。


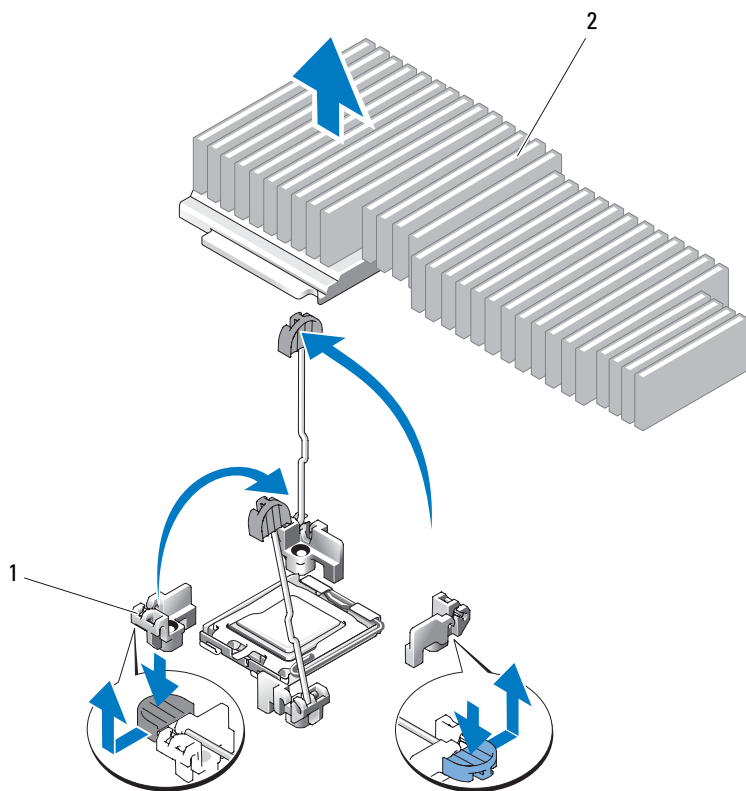
 **注意：**プロセッサは強い圧力でソケットに固定されています。リリースレバーはしっかりとつかんでいないと突然跳ね上がるおそれがありますので、ご注意ください。

図 3-19. ヒートシンクの取り付けと取り外し

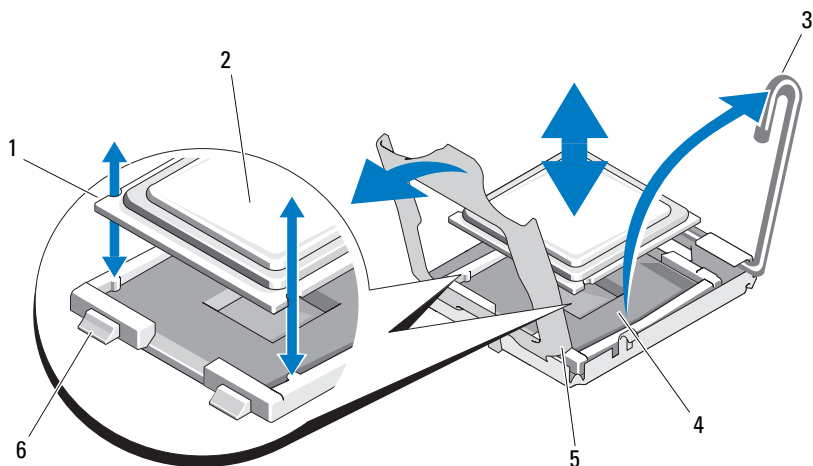


1 リリースレバー (2) 2 ヒートシンク

- 8 プロセッサシールドを開く前に、ソケットリリースレバーを外します。
- 9 プロセッサシールドを上方向に持ち上げて、プロセッサが取り出せる状態にします。
- 10 プロセッサをソケットから取り外したら、ソケットに新しいプロセッサを取り付けられるように、リリースレバーは立てたままにしておきます。

- ➡ **注意：**プロセッサを取り外す際には、ZIFソケットのピンを曲げないように気をつけてください。ピンを曲げるとシステム基板が破損して修復できない場合があります。

図 3-20. プロセッサの取り付けと取り外し



- | | | | |
|---|----------------|---|------------|
| 1 | プロセッサの切り込み (2) | 2 | プロセッサ |
| 3 | ソケットリリースレバー | 4 | ZIFソケット |
| 5 | プロセッサシールド | 6 | ソケットキー (2) |

プロセッサの取り付け

- 1 新しいプロセッサをパッケージから取り出します。
- 2 プロセッサをZIFソケットのソケットキーに合わせます。図 3-20 を参照してください。
- 3 プロセッサをソケットに取り付けます。

➡ **注意：**プロセッサの取り付け位置が間違っていると、電源を入れたときにシステム基板またはプロセッサが完全に損傷してしまう可能性があります。プロセッサをソケットにはめ込む際は、ソケットのピンを曲げないように注意してください。プロセッサまたはシステム基板を取り扱う際には、プロセッサのパッドやソケットのピンに触れないでください。

- a プロセッサのソケットのリリースレバーが完全に立っていない場合は、垂直に立てます。
- b プロセッサとソケットのキーを合わせ、プロセッサをソケットに軽く置きます。

➡ **注意：**プロセッサは強く押し込まないでください。プロセッサの位置が合っていれば、簡単にソケットに入ります。

- c プロセッサシールドを閉じます。図 3-20 を参照してください。
- d プロセッサがソケットにしっかりと収まったら、ソケットリリースレバーを元の位置にカチッとハマるまで下ろしてプロセッサを固定します。図 3-20 を参照してください。

4 ヒートシンクを取り付けます。

- a 糸くずの出ない清潔な布を使って、古いプロセッサから取り外したヒートシンクのサーマルグリースを拭き取ります。
- b プロセッサキットに含まれているグリースパケットを開き、新しいプロセッサの上部にサーマルグリースを均等に塗布します。
- c ヒートシンクをプロセッサの上に置きます。図 3-19 を参照してください。
- d 所定の位置に収まるまで、リリースレバーを下ろします。

5 システム基板エアフローカバーを取り付けます。78 ページの「システム基板エアフローカバーの取り付け」を参照してください。

6 SAS ケーブルコネクタを外した場合は、取り付けた拡張カードに接続し、システム基板エアフローカバーとシステム側壁の間のスロットにケーブルを通します。図 3-5 を参照してください。

7 システムカバーを閉じます。75 ページの「システムカバーの取り付け」を参照してください。


8 システムが起動すると、新しいプロセッサの存在を検知し、セットアップユーティリティのシステム設定情報を自動的に変更します。


- 9 <F2> を押してセットアップユーティリティを起動し、プロセッサの情報
が新しいシステム設定と一致していることを確認します。49 ページの「
セットアップユーティリティの起動」を参照してください。
- 10 システム診断プログラムを実行し、新しいプロセッサが正しく動作
することを確認します。
システム診断プログラムの実行の詳細については、168 ページの「
システム診断プログラムの実行」を参照してください。

システムバッテリー

システムバッテリーは 3.0 V コイン型バッテリーです。

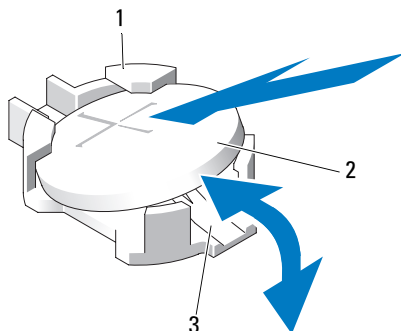
システムバッテリーの交換

 **警告：**システムのカバーを取り外して内部の部品に手を触れる作業は、
トレーニングを受けたサービス技術者のみが行ってください。安全上の注
意、コンピュータ内部の作業、および静電気障害への対処の詳細につい
ては、手順を実行する前に『製品情報ガイド』を参照してください。

 **警告：**バッテリーの取り付け方が間違っていると、破裂するおそれがあ
ります。交換用のバッテリーには、製造元が推奨する型、またはそれと同
等の製品を使用してください。使用済みのバッテリーは、製造元の指示に
従って廃棄してください。詳細については、『システム情報ガイド』を参
照してください。

- 1 システムおよび接続されているすべての周辺機器の電源を切り、電
源コンセントから外します。
- 2 システムカバーを開きます。75 ページの「システムカバーの開閉」
を参照してください。
- 3 左ライザーカード (RISER2) と取り付けられているすべての拡張
カードを取り外します。107 ページの「ライザーカードの取り外し」
を参照してください。

図 3-21. バッテリーの交換



- 1 プラス (+) 側のバッテリーコネクタ 2 システムバッテリー
3 マイナス (-) 側のバッテリーコネクタ

- 4 バッテリーソケットの位置を確認します。172 ページの「システム基板のコネクタ」を参照してください。

➡ **注意：**道具（先端の鋭くないもの）を使用してバッテリーをソケットから取り出す場合は、道具がシステム基板に触れないよう注意してください。必ず、バッテリーとソケットの間に道具を確実に挿入してから、バッテリーを外してください。そうしないと、バッテリーソケットが外れたり、システム基板の回路を切断するなど、システム基板に損傷を与えるおそれがあります。

➡ **注意：**バッテリーの取り付け、取り外しの際には、バッテリーコネクタが破損しないようにしっかり支えてください。


- 5 システムバッテリーを取り外します。

- a コネクタのプラス側をしっかり押して、バッテリーコネクタを支えます。
b バッテリーコネクタを支えながら、バッテリーをコネクタのプラス側に押し、コネクタのマイナス側の固定タブから取り出します。


➡ **注意：**バッテリーの取り付け、取り外しの際には、バッテリーコネクタが破損しないようにしっかり支えてください。

- 6 新しいシステムバッテリーを取り付けます。
 - a コネクタのプラス側をしっかりと押して、バッテリーコネクタを支えます。
 - b プラス側を上にしてバッテリーを持ち、コネクタのプラス側にある固定タブの下にスライドさせます。
 - c 所定の位置にカチッと収まるまでバッテリーをコネクタに押し込みます。
- 7 左ライザーカード (RISER2) と取り付けられていたすべての拡張カードを取り付けます。108 ページの「ライザーカードの取り付け」を参照してください。
- 8 システムカバーを閉じます。75 ページの「システムカバーの取り付け」を参照してください。
- 9 システムおよびシステムに接続されている周辺機器を電源コンセントに接続し、電源を入れます。
- 10 セットアップユーティリティを起動して、バッテリーが正常に動作していることを確認します。49 ページの「セットアップユーティリティの起動」を参照してください。
- 11 セットアップユーティリティの **Time** (時刻) および **Date** (日付) フィールドで正しい時刻と日付を入力します。
- 12 セットアップユーティリティを終了します。
- 13 新しく取り付けたバッテリーをテストするために、システムの電源を切り、少なくとも 1 時間はシステムを電源コンセントから外しておきます。
- 14 1 時間後、システムをコンセントに接続して、電源を入れます。
- 15 セットアップユーティリティを起動し、日付と時刻が依然として正しくない場合は、181 ページの「困ったときは」を参照して、テクニカルサポートにお問い合わせください。


コントロールパネルアセンブリ (サービス技術者専用の手順)

 **メモ**：コントロールパネルアセンブリは、ディスプレイモジュールとコントロールパネル回路基板という2つの独立したモジュールで構成されています。いずれのモジュールも、次の手順に従って取り外しと取り付けを行ってください。

コントロールパネルアセンブリの取り外し

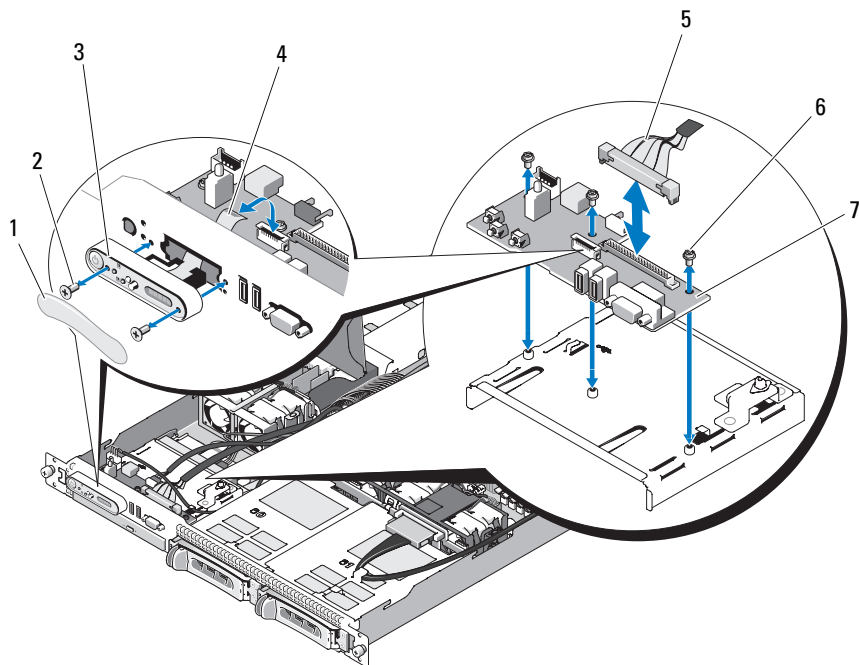
 **警告**：システムのカバーを取り外して内部の部品に手を触れる作業は、トレーニングを受けたサービス技術者のみが行ってください。安全上の注意、コンピュータ内部の作業、および静電気障害への対処の詳細については、『製品情報ガイド』を参照してください。

- 1 ベゼルが取り付けられている場合は、ベゼルを取り外します。74 ページの「前面ベゼルの取り外し」を参照してください。
- 2 システムの電源とシステムに接続されている周辺機器の電源を切って、システムの電源ケーブルをコンセントから抜き、周辺機器に接続されているケーブルも外します。
- 3 システムカバーを開きます。75 ページの「システムカバーの取り外し」を参照してください。
- 4 コントロールパネルボードの背面にあるコントロールパネルケーブルを外します。図 3-22 を参照してください。

 **注意**：コネクタを取り外す際にケーブルを引っ張らないでください。ケーブルが損傷するおそれがあります。

- a ケーブルコネクタの両端の金属製タブを挟むように押します。
- b コネクタを慎重にソケットから外します。

図 3-22. コントロールパネルアセンブリの取り付けおよび取り外し



- | | |
|------------------|--------------------------|
| 1 ディスプレイモジュールラベル | 2 ディスプレイモジュールの固定ネジ (2) |
| 3 ディスプレイモジュール | 4 ディスプレイモジュールケーブル |
| 5 コントロールパネルケーブル | 6 コントロールパネル回路基板の固定ネジ (3) |
| 7 コントロールパネル回路基板 | |

メモ：前図では、12C ケーブルがコントロールパネルの配線の上を通過して接続されているように見えますが、このケーブルはコントロールパネルケーブルと内部 USB キーコネクタの下に配線してください。12C ケーブルは、コントロールパネルコネクタの下にあるケーブルガイドクリップに固定します。

- 5 内蔵 USB キーケーブルを外し、取り付けられている場合は、ハードドライブバックプレーン 12C ケーブルを外します。98 ページの「オプションの内蔵 USB メモリキーの取り付け」および 109 ページの「バックプレーンボードの取り外し」を参照してください。
- 6 コントロールパネルボードからディスプレイモジュールケーブルを外します。図 3-22 を参照してください。
- 7 コントロールパネルボードをシステムシャーシに固定している 3 本のネジを取り外し、ボードを取り外します。図 3-22 を参照してください。
- 8 次の手順でディスプレイモジュールを取り外します。
 - a ディ스플레이モジュールの右側にある穴にパーパークリップの先端を挿入し、ラベルを慎重に剥がします。
 - b T10 Torx ドライバを使用して、ディスプレイモジュールをシステムシャーシに固定している 2 本のネジを取り外します。
 - c シャーシの切り欠きからディスプレイモジュールを取り外します。

コントロールパネルアセンブリの取り付け


- 1 ディ스플레이モジュールをシャーシの切り欠きに挿入し、2 本の Torx ネジで固定します。
- 2 ディ스플레이モジュールラベルをディスプレイモジュールに貼付します。
- 3 コントロールパネルボードをシステムシャーシに取り付け、3 本のプラスネジで固定します。図 3-22 を参照してください。
- 4 ディ스플레이モジュールケーブルをコントロールパネルボードに接続します。図 3-22 を参照してください。
- 5 内蔵 USB キーケーブルを接続し、必要に応じて、ハードドライブバックプレーン 12C ケーブルを接続します。98 ページの「オプションの内蔵 USB メモリキーの取り付け」および 111 ページの「バックプレーンボードの取り付け」を参照してください。
- 6 コントロールパネルケーブルをコントロールパネルボードに接続します。図 3-22 を参照してください。
- 7 システムカバーを閉じます。75 ページの「システムカバーの開閉」を参照してください。

- 8 電源ケーブルを電源に差し込んで、システムと周辺機器の電源を入れます。
- 9 ベゼルを取り外した場合は、ここで取り付けます。

配電基板

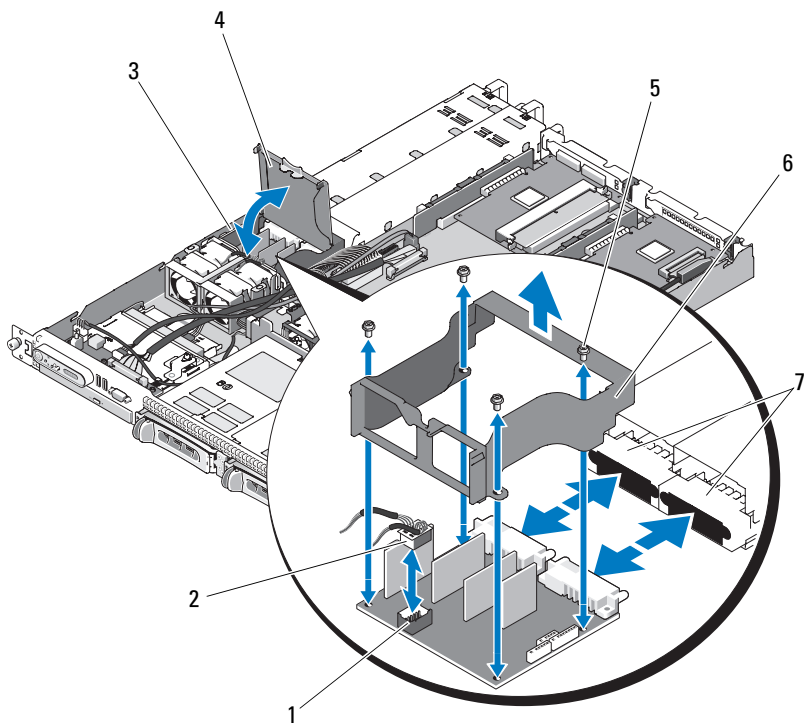
配電基板は、システムの電源ユニットファンモジュールのすぐ後ろにあります。配電基板エアフローカバーによって電源ユニットに空気が流れるため、電源ユニットの冷却効果が高まります。図 3-23 を参照してください。

配電基板の取り外し

 **警告：**システムのカバーを取り外して内部の部品に手を触れる作業は、トレーニングを受けたサービス技術者のみが行ってください。安全上の注意、コンピュータ内部の作業、および静電気障害への対処の詳細については、『製品情報ガイド』を参照してください。

- 1 システムから電源ユニットを取り外します。95 ページの「電源ユニットの取り外し」を参照してください。
- 2 システム基板、前面制御基板、およびバックプレーンからすべてのケーブルコネクタを外します。129 ページの「システム基板アセンブリの取り外し」、123 ページの「コントロールパネルアセンブリの取り外し」、および 109 ページの「バックプレーンボードの取り外し」を参照してください。
- 3 配電基板エアフローカバーの位置を確認し、ラッチを外して、戻り止めに引っかかるまで起こします。図 3-23 を参照してください。
- 4 配電基板を覆っているエアフローカバーを取り外します。配電基板エアフローカバーの 4 角の穴に取り付けられている 4 本の拘束ネジの位置を確認し、取り外してください。これらの拘束ネジはまた、配電基板とエアフローカバーを揃えて、システムのベイ内に固定しています。図 3-23 を参照してください。
- 5 配電基板エアフローカバーを持ち上げて外し、配電基板を持ち上げてシステムベイの 4 つの突起から外します。図 3-23 を参照してください。

図 3-23. 配電基板




- | | |
|-------------------------|-------------------------|
| 1 配電基板ファンモジュールの
コネクタ | 2 ファンモジュールのケーブル
コネクタ |
| 3 配電基板のシステムベイ | 4 配電基板エアフローカバー |
| 5 エアフローカバー拘束ネジ (4) | 6 配電基板エアフローカバー |
| 7 電源ユニットコネクタ (2) | |



メモ：前図では、12C ケーブルがコントロールパネルの配線の上を通過して接続されているように見えますが、このケーブルはコントロールパネルケーブルと内部 USB キーコネクタの下に配線してください。12C ケーブルは、コントロールパネルコネクタの下にあるケーブルガイドクリップに固定します。

配電基板の取り付け


 **警告**：システムのカバーを取り外して内部の部品に手を触れる作業は、トレーニングを受けたサービス技術者のみが行ってください。安全上の注意、コンピュータ内部の作業、および静電気障害への対処の詳細については、『製品情報ガイド』を参照してください。

- 1 新しい配電基板アセンブリのパッケージを開きます。
- 2 配電基板をシャーシベースの4つの突起の上に置いて装着し、配電基板エアフローカバーを配電基板の上に置いて、突起を配電基板エアフローカバーの4角にある4つのロケータ穴と合わせます。
図 3-23 を参照してください。
- 3 配電基板エアフローカバーの4角の穴の位置を確認し、4本の拘束ネジを取り付けます。これらの拘束ネジはまた、配電基板とエアフローカバーを揃えて、シャーシベースとシステムのベイ内に固定します。図 3-23 を参照してください。
- 4 ファンモジュールのケーブルコネクタを配電基板に接続し、配電基板エアフローカバーを配電基板の上に置きます（図 3-23 を参照）。
- 5 システム基板、前面制御基板、およびバックプレーンにすべてのケーブルを接続します。132 ページの「システム基板アセンブリの取り付け」、125 ページの「コントロールパネルアセンブリの取り付け」、および 111 ページの「バックプレーンボードの取り付け」を参照してください。
- 6 エアフローカバーの両側にあるヒンジ式の内部留め具の位置を確認して、配電基板カバーを合わせて装着し、エアフローカバーの上に倒します。図 3-23 を参照してください。
- 7 システムに電源ユニットを取り付けます。97 ページの「電源ユニットの取り付け」を参照してください。


システム基板（サービス技術者専用の手順）

システム基板とシステム基板のトレイは、1つのアセンブリとして取り外しおよび取り付けを行います。

システム基板アセンブリの取り外し

 **警告：**システムのカバーを取り外して内部の部品に手を触れる作業は、トレーニングを受けたサービス技術者のみが行ってください。安全上の注意、コンピュータ内部の作業、および静電気障害への対処の詳細については、『製品情報ガイド』を参照してください。

- 1 システムおよび接続されている周辺機器の電源を切って、システムを電源コンセントから外します。システムカバーを開きます。75 ページの「システムカバーの開閉」を参照してください。
- 2 システム基板冷却用エアフローカバーを取り外します。77 ページの「システム基板エアフローカバーの取り外し」を参照してください。
- 3 ヒートシンクとプロセッサを取り外します。116 ページの「プロセッサの交換」を参照してください。
- 4 メモリモジュールを取り外します。115 ページの「メモリモジュールの取り外し」を参照してください。

 **メモ：**メモリモジュールを取り外す際に、後で正しく取り付けなおすためにソケットの位置を記録しておきます。

- 5 コントロールパネルインタフェースケーブルをシステム基板の CTRL_PNL コネクタから外します。図 6-1 を参照してください。
- 6 システム基板の USB_CONN コネクタから内蔵 USB キーケーブルを外します。図 6-1 および 97 ページの「内蔵 USB メモリキー」を参照してください。
- 7 システム基板の PDB_12C コネクタから配電基板 12C ケーブルを外します。図 6-1 および 126 ページの「配電基板の取り外し」を参照してください。
- 8 ハードドライブインタフェースケーブルを外します。
SATA_A、SATA_B、および SATA_C コネクタから、ハードドライブおよびオプティカルドライブ（該当する場合）の SATA ケーブルを外します。


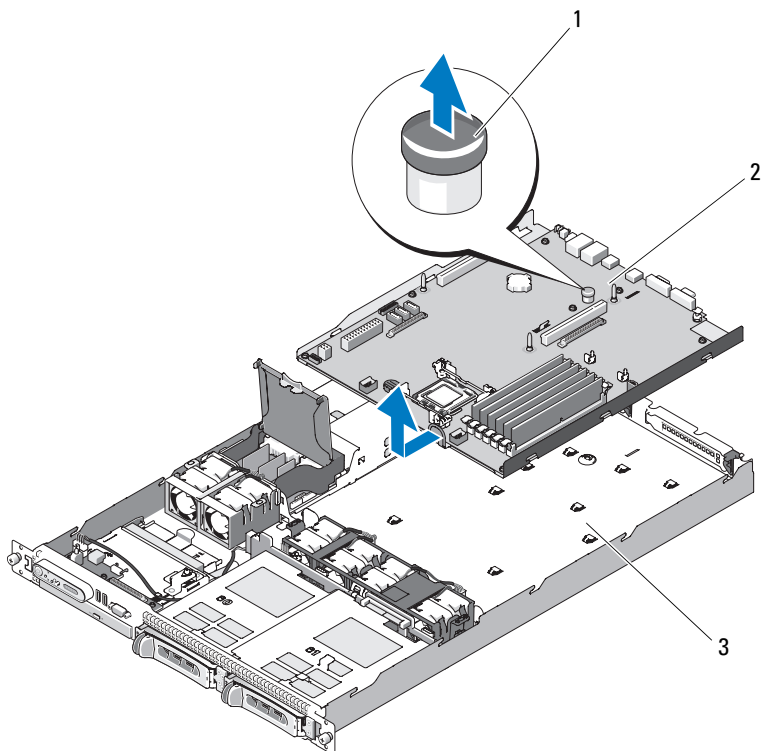
- 9 システム基板のファンコネクタ FAN_MOD1 および FAN_MOD2 から 2 つのファンモジュールアセンブリ (1 と 2、3 と 4) を外します。
 - 10 ライザーカードに取り付けられているすべての拡張カードを取り外します。105 ページの「拡張カードの取り外し」を参照してください。
 - 11 ライザーカードを取り外します。107 ページの「ライザーカードの取り外し」を参照してください。
 - 12 2本の電源ケーブルをシステム基板の 12V コネクタと PWR_CONN コネクタから取り外します。図 6-1 を参照してください。
-  **警告：**シャーシからシステム基板トレイを取り外す前に、すべてのシステム基板ケーブルが各ケーブルコネクタから外れていることを確認します。
- 13 システム基板トレイをシャーシフロアに固定しているブランジャを引き上げます。図 3-24 を参照してください。
 - 14 システム基板トレイのタブを使ってシステム基板を前方 (システム前面方向) へずらし、アセンブリを持ち上げてシャーシから取り出します。図 3-24 を参照してください。
 - 15 システム基板トレイを非伝導性の水平な作業面に置きます。

図 3-24. システム基板の取り付けおよび取り外し



- 1 ブランジャ
- 2 システム基板
- 3 システム基板トレイ



メモ：前図では、12C ケーブルがコントロールパネルの配線の上を通過して接続されているように見えますが、このケーブルはコントロールパネルケーブルと内部 USB キーコネクタの下に配線してください。12C ケーブルは、コントロールパネルコネクタの下にあるケーブルガイドクリップに固定します。

システム基板アセンブリの取り付け


⚠ 警告：システムのカバーを取り外して内部の部品に手を触れる作業は、トレーニングを受けたサービス技術者のみが行ってください。安全上の注意、コンピュータ内部の作業、および静電気障害への対処の詳細については、手順を実行する前に『製品情報ガイド』を参照してください。

- 1 新しいシステム基板アセンブリのパッケージを開きます。
- 2 システム基板トレイを所定の位置に挿入し、配電基板からのケーブルがシステム基板アセンブリの上に配線されるような角度に基板を傾けます。
- 3 システム基板をシャーシに挿入し、シャーシフロアに固定する際に、システム基板アセンブリの下にケーブルコネクタがないことを確認します。
- 4 システム基板トレイが止まるまで後方にずらしません。
- 5 プランジャを押し下げてシステム基板トレイをシャーシに固定します。図 3-24 を参照してください。
- 6 PDB 12C ケーブルをコネクタ PDB_12C に取り付けます。図 6-1 および 128 ページの「配電基板の取り付け」を参照してください。
- 7 システム基板のコネクタ USB_CONN に内蔵 USB キーケーブルを取り付けます。図 6-1 および 98 ページの「オプションの内蔵 USB メモリキーの取り付け」を参照してください。
- 8 2本の電源ケーブルをシステム基板の 12V コネクタと PWR_CONN コネクタに接続します。図 6-1 を参照してください。
- 9 ライザーカードを取り付けます。108 ページの「ライザーカードの取り付け」を参照してください。
- 10 拡張カードの左またはセンターライザー (RISER1 または RISER2) にすべての拡張カードを取り付けます。図 6-1 および 103 ページの「拡張カードの取り付け」を参照してください。
- 11 ハードドライブインタフェースケーブルを接続します。
- 12 ファンモジュールケーブルをシステム基板のコネクタ FAN_MOD1 および FAN_MOD2 に接続します。93 ページの「ファンアセンブリの取り付け」を参照してください。
- 13 プロセッサとヒートシンクを取り付けます。116 ページの「プロセッサの交換」を参照してください。

- 14 メモリモジュールを取り付けます。113 ページの「メモリモジュールの取り付け」を参照してください。



メモ：129 ページの「システム基板アセンブリの取り外し」の手順 4 に従って、メモリモジュールを取り付けます。

- 15 システム基板の CTRL_PNL コネクタにコントロールパネルインタフェースケーブルを接続します。CTRL_PNL コネクタの位置については、図 6-1 を参照してください。
 - 16 オプティカルドライブがある場合は、インタフェースケーブルをシステムカードの SATA_C コネクタに接続します。SATA コネクタの位置については、図 6-1 を参照してください。
 - 17 システム基板エアフローカバーを取り付けます。78 ページの「システム基板エアフローカバーの取り付け」を参照してください。
 - 18 システムカバーを閉じます。75 ページの「システムカバーの開閉」を参照してください。
 - 19 RAC カードを取り付けない場合は、システムの背面パネルにプラスチック製のフィラープラグを挿入します。
-  **注意：**RAC ケーブルをシステム基板から取り外す際には、ケーブルコネクタの金属部分を挟むように押し、コネクタを慎重にソケットから外します。コネクタを取り外す際にケーブルを引っ張らないでください。ケーブルが損傷するおそれがあります。
- 20 システムカバーを閉じます。75 ページの「システムカバーの取り付け」を参照してください。

システムのトラブルシューティング

作業にあたっての注意

本書に記載されている手順の一部では、システムカバーを取り外してシステム内部の作業を行う必要があります。システム内部の作業中は、本書およびシステムマニュアルで説明されている以外の作業を行わないでください。

⚠ 警告：システムのカバーを取り外して内部の部品に手を触れる作業は、トレーニングを受けたサービス技術者のみが行ってください。安全上の注意、コンピュータ内部の作業、および静電気障害への対処の詳細については、手順を実行する前に『製品情報ガイド』を参照してください。

起動ルーチン

システムの起動ルーチン中に目と耳を使って確認する事項を表 4-1 に示します。

表 4-1. 起動ルーチンでの確認事項

目と耳による確認内容	対応処置
前面パネル LCD に表示されるステータスまたはエラーメッセージ	22 ページの「LCD ステータスメッセージ」を参照してください。
モニターに表示されるエラーメッセージ	37 ページの「システムメッセージ」を参照してください。
システム管理ソフトウェアからのアラートメッセージ	システム管理ソフトウェアのマニュアルを参照してください。
モニターの電源インジケータ	136 ページの「ビデオサブシステムのトラブルシューティング」を参照してください。
キーボードインジケータ	137 ページの「キーボードのトラブルシューティング」を参照してください。

表 4-1. 起動ルーチンでの確認事項（続き）

目と耳による確認内容	対応処置
USB ディスケットドライブ動作インジケータ	153 ページの「ディスクドライブのトラブルシューティング」を参照してください。
USB CD ドライブ動作インジケータ	155 ページの「オプティカルドライブのトラブルシューティング」を参照してください。
ハードドライブ動作インジケータ	157 ページの「ハードドライブのトラブルシューティング」を参照してください。
ドライブアクセス中に聞こえる聞き慣れない一定したこするような音	181 ページの「困ったときは」を参照してください。

周辺機器のチェック

本項では、システムに接続する外付けデバイス（モニター、キーボード、マウスなど）のトラブルシューティング手順について説明します。手順を実行する前に、136 ページの「外部接続のトラブルシューティング」を参照してください。

外部接続のトラブルシューティング

システム、モニター、その他の周辺機器（プリンタ、キーボード、マウス、またはその他の外付けデバイスなど）の問題のほとんどは、ケーブルの緩みや接続の誤りが原因で起こります。すべての外部ケーブルがシステムの外部コネクタにしっかりと接続されていることを確認します。システムの前面および背面パネルのコネクタについては 13 ページの「前面パネルの機能およびインジケータ」、および 19 ページの「背面パネルの機能およびインジケータ」を参照してください。

ビデオサブシステムのトラブルシューティング

問題

- モニターが正常に動作していない。
- ビデオメモリに障害がある。

対応処置

- 1 モニターとシステム、およびモニターと電源の接続を確認します。
- 2 システムにビデオ出力コネクタ付きの拡張カードが取り付けられているかを調べます。

このシステム構成では、モニターケーブルは通常、システムの内蔵ビデオコネクタではなく、拡張カードのコネクタに接続する必要があります。

モニターが正しいビデオコネクタに接続されていることを確認するには、システムの電源を切って 1 分間待ち、モニターを別のビデオコネクタに接続してシステムの電源を入れます。

- 3 適切なオンライン診断テストを実行します。167 ページの「Dell PowerEdge Diagnostics の使い方」を参照してください。

テストが正常に終了したら、問題はビデオハードウェアに関連するものではありません。

テストが失敗した場合は、181 ページの「困ったときは」を参照してください。

キーボードのトラブルシューティング

問題

- システムメッセージがキーボードに問題があることを示している。
- キーボードが正常に機能していない。

対応処置

- 1 セットアップユーティリティを起動し、USB ポートが有効になっていることを確認します。49 ページの「セットアップユーティリティの起動」を参照してください。
- 2 キーボードおよびキーボードケーブルに損傷がないか調べます。
- 3 障害のあるキーボードを動作確認済みのキーボードと取り替えます。
これで問題が解決した場合は、障害のあるキーボードを交換します。
181 ページの「困ったときは」を参照してください。
- 4 適切なオンライン診断テストを実行します。167 ページの「Dell PowerEdge Diagnostics の使い方」を参照してください。
問題が解決しない場合は、181 ページの「困ったときは」を参照してください。

マウスのトラブルシューティング

問題

- システムメッセージがマウスに問題があることを示している。
- マウスが正常に機能していない。

対応処置

- 1 適切なオンライン診断テストを実行します。167 ページの「Dell PowerEdge Diagnostics の使い方」を参照してください。
テストが失敗した場合は、次の手順に進みます。
- 2 マウスおよびマウスケーブルに損傷がないか調べます。
マウスに損傷がない場合は、手順 4 に進みます。
マウスに損傷がある場合は、次の手順に進みます。
- 3 障害のあるマウスを動作確認済みのマウスと取り替えます。
これで問題が解決した場合は、障害のあるマウスを交換します。
181 ページの「困ったときは」を参照してください。

- 4 セットアップユーティリティを起動し、マウスコントローラが有効になっていることを確認します。49 ページの「セットアップユーティリティの起動」を参照してください。

問題が解決しない場合は、181 ページの「困ったときは」を参照してください。

シリアル I/O 問題のトラブルシューティング

問題

- エラーメッセージが、シリアルポートに問題があることを示している。
- シリアルポートに接続されたデバイスが正しく動作していない。

対応処置

- 1 セットアップユーティリティを起動し、シリアルポートが有効で、お使いのアプリケーション用に正しく設定されていることを確認します。49 ページの「セットアップユーティリティの起動」を参照してください。
- 2 問題が特定のアプリケーションだけで発生する場合は、そのアプリケーションのマニュアルを参照して、そのプログラムに必要な特定のポート設定を確認します。
- 3 適切なオンライン診断テストを実行します。167 ページの「システム診断プログラムの実行」を参照してください。
テストが正常に実行されるにもかかわらず問題が解決しない場合は、140 ページの「USB デバイスのトラブルシューティング」を参照してください。

シリアル I/O デバイスのトラブルシューティング

問題

- シリアルポートに接続されたデバイスが正しく動作していない。

対応処置

- 1 システムおよびシリアルポートに接続された周辺機器すべての電源を切ります。
- 2 シリアルインタフェースケーブルを動作確認済みのケーブルと取り替え、システムとシリアルデバイスの電源を入れます。
これで問題が解決した場合は、インタフェースケーブルを交換します。181 ページの「困ったときは」を参照してください。
- 3 システムとシリアルデバイスの電源を切り、デバイスを同じタイプのデバイスと取り替えます。
- 4 システムとシリアルデバイスの電源を入れます。
これで問題が解決した場合は、シリアルデバイスを交換します。181 ページの「困ったときは」を参照してください。
問題が解決しない場合は、181 ページの「困ったときは」を参照してください。

USB デバイスのトラブルシューティング

問題

- システムメッセージが USB デバイスに問題があることを示している。
- 少なくとも 1 台の USB デバイスが正常に動作していません。

対応処置

- 1 単一の USB デバイスでのみ問題が発生している場合は、次の手順を実行します。複数の USB デバイスで問題が発生している場合は、手順 2 に進みます。
 - a USB デバイスの電源を切り、USB ケーブルをシステムから少しの間だけ外し、再び接続します。

b システムを起動し、セットアップユーティリティを起動して、すべての USB ポートが有効になっていることを確認します。50 ページの「セットアップユーティリティの使い方」を参照してください。

c USB デバイスの電源を切り、インタフェースケーブルを動作確認済みのケーブルと取り替えます。デバイスの電源をオンにします。

これで問題が解決した場合は、インタフェースケーブルを交換します。

d USB デバイスの電源を切り、システム上の別の USB コネクタに接続して、USB デバイスの電源をオンにします。

USB デバイスが正常に機能する場合は、システム上の USB コネクタが不良である可能性が大です。USB デバイスが正常に機能しない場合は、USB デバイスが不良ですので、交換の必要があります。181 ページの「困ったときは」を参照してください。

2 すべての USB 周辺機器の電源を切り、USB マウスとキーボードを除くすべての USB デバイスをシステムから取り外します。

3 システムを起動し、USB デバイスを再び接続します。

問題が解決した場合は、USB デバイスのいずれかに発生した過電流が原因だった可能性が大です。問題が解決しない場合は、USB の構成を変えて障害のあるデバイスの特定を試みてください。

問題が解決しない場合は、次の手順に進みます。

4 システム内の NVRAM_CLR ジャンパを設定することで、システム BIOS をデフォルト設定にリセットします。次の手順を実行してください。



警告：システムのカバーを取り外して内部の部品に手を触れる作業は、トレーニングを受けたサービス技術者のみが行ってください。安全上の注意、コンピュータ内部の作業、および静電気障害への対処の詳細については、手順を実行する前に『製品情報ガイド』を参照してください。

a システムおよび接続されている周辺機器の電源を切り、システムを電源コンセントから外します。

b システムカバーを開きます。75 ページの「システムカバーの取り外し」を参照してください。

- c システム基板上の NVRAM_CLR ジャンパの位置を確認し (171 ページの「システム基板のジャンパ」を参照)、ジャンパを有効の位置に設定します。
- d システムカバーを閉じます。75 ページの「システムカバーの取り付け」を参照してください。
- e システムおよび周辺機器を電源に接続し、電源を入れます。すべての USB デバイスが機能する場合は、次の手順に進みます。USB デバイスが依然として機能しない場合は、181 ページの「困ったときは」を参照してください。
- f 手順 a および手順 b を繰り返します。
- g NVRAM_CLR ジャンパを無効の位置に設定します。
- h システムカバーを閉じます。
- i システムおよび周辺機器を電源に接続し、電源を入れます。
- j セットアップユーティリティを起動して、リセットされたカスタム BIOS 設定があればすべて再入力します。すべての USB ポートを必ず有効のままにしておいてください。49 ページの「セットアップユーティリティの起動」を参照してください。

NIC のトラブルシューティング

問題

- NIC がネットワークと通信できない。

対応処置


- 1 適切なオンライン診断テストを実行します。168 ページの「システム診断プログラムの実行」の「Server Administrator 診断プログラムの使い方」を参照してください。
- 2 NIC コネクタの該当するインジケータを確認します。21 ページの「NIC インジケータコード」を参照してください。
 - リンクインジケータが点灯しない場合は、すべてのケーブル接続を確認します。
 - アクティビティインジケータが点灯しない場合は、ネットワークドライバファイルが損傷しているか、削除された可能性があります。
該当するドライバを削除してから、再インストールします。
NIC のマニュアルを参照してください。
 - 可能であれば、オートネゴシエーション設定を変更します。
 - スイッチまたはハブの別のコネクタを使用します。内蔵 NIC の代わりに NIC カードを使用している場合は、NIC カードのマニュアルを参照してください。
- 3 適切なドライバがインストールされ、プロトコルが組み込まれていることを確認します。NIC のマニュアルを参照してください。
- 4 セットアップユーティリティを起動し、NIC が有効になっていることを確認します。49 ページの「セットアップユーティリティの起動」を参照してください。
- 5 ネットワーク上の NIC、ハブ、およびスイッチが、すべて同じデータ転送速度に設定されていることを確認します。ネットワーク装置のマニュアルを参照してください。
- 6 すべてのネットワークケーブルのタイプが適切で、最大長を超えていないことを確認します。
問題が解決しない場合は、181 ページの「困ったときは」を参照してください。

システムが濡れた場合のトラブルシューティング

問題

- システムに液体をこぼした。
- 湿度が高すぎる。

対応処置

 **警告**：システムのカバーを取り外して内部の部品に手を触れる作業は、トレーニングを受けたサービス技術者のみが行ってください。安全上の注意、コンピュータ内部の作業、および静電気障害への対処の詳細については、手順を実行する前に『製品情報ガイド』を参照してください。


- 1 システムおよび接続されている周辺機器の電源を切って、システムを電源コンセントから外します。
- 2 システムカバーを開きます。75 ページの「システムカバーの開閉」を参照してください。
- 3 システムに取り付けられている拡張カードをすべて取り外します。105 ページの「拡張カードの取り外し」を参照してください。
- 4 システムを完全に乾燥させます（少なくとも 24 時間）。
- 5 システムカバーを閉じます。75 ページの「システムカバーの開閉」を参照してください。
- 6 電源ケーブルをコンセントに差し込んで、システムと周辺機器の電源を入れます。
システムが正常に起動しない場合は、181 ページの「困ったときは」を参照してください。
- 7 システムが正常に起動する場合は、システムをシャットダウンして、取り外した拡張カードを取り付けます。103 ページの「拡張カードの取り付け」を参照してください。
- 8 適切なオンライン診断テストを実行します。167 ページの「Dell PowerEdge Diagnostics の使い方」を参照してください。
テストが失敗した場合は、181 ページの「困ったときは」を参照してください。

システムが損傷した場合のトラブルシューティング

問題

- システムを落下させた、または損傷を与えた。

対応処置

 **警告：**システムのカバーを取り外して内部の部品に手を触れる作業は、トレーニングを受けたサービス技術者のみが行ってください。安全上の注意、コンピュータ内部の作業、および静電気障害への対処の詳細については、手順を実行する前に『製品情報ガイド』を参照してください。

- 1 システムカバーを開きます。75 ページの「システムカバーの開閉」を参照してください。
- 2 以下のコンポーネントが正しく取り付けられていることを確認します。
 - 拡張カード
 - 電源ユニット
 - ファン
 - プロセッサとヒートシンク
 - メモリモジュール
 - ドライブキャリアの SAS/SATA バックプレーンへの接続（該当する場合）
- 3 すべてのケーブルが正しく接続されていることを確認します。
- 4 システムカバーを閉じます。75 ページの「システムカバーの開閉」を参照してください。
- 5 システム診断プログラムでシステム基板のテストを実行します。167 ページの「Dell PowerEdge Diagnostics の使い方」を参照してください。
テストが失敗した場合は、181 ページの「困ったときは」を参照してください。

システムバッテリーのトラブルシューティング

問題

- システムメッセージがバッテリーに問題があることを示している。
- セットアップユーティリティからシステム設定情報が消える。
- システムの日時が正しく維持できない。



メモ：長い期間（数週間から数か月）システムの電源が切られていた場合、NVRAM からシステム設定情報が失われる可能性があります。これはバッテリーの不良が原因です。

対応処置

- 1 セットアップユーティリティで時刻と日付を再入力します。49 ページの「セットアップユーティリティの起動」を参照してください。
- 2 システムの電源を切り、少なくとも1時間は電源ケーブルをコンセントから抜いておきます。
- 3 電源ケーブルをコンセントに接続し、システムの電源を入れます。
- 4 セットアップユーティリティを起動します。49 ページの「セットアップユーティリティの起動」を参照してください。

セットアップユーティリティの日付と時刻が正しくない場合は、バッテリーを交換します。120 ページの「システムバッテリー」を参照してください。

バッテリーを交換しても問題が解決しない場合は、181 ページの「困ったときは」を参照してください。




メモ：一部のソフトウェアには、システムの時刻を進めたり遅らせたりするものがあります。セットアップユーティリティ内に保持されている時刻以外はシステムが正常に動作している場合、問題の原因はバッテリーの不良ではなく、ソフトウェアにあると考えられます。

電源ユニットのトラブルシューティング

問題


- システムステータスインジケータが黄色になっている。
- 電源ユニット障害インジケータが黄色になっている。
- 前面パネルステータス LCD インジケータが電源ユニットに問題があることを示している。


対応処置

 **警告：**システムのカバーを取り外して内部の部品に手を触れる作業は、トレーニングを受けたサービス技術者のみが行ってください。安全上の注意、コンピュータ内部の作業、および静電気障害への対処の詳細については、手順を実行する前に『製品情報ガイド』を参照してください。

- 1 適切なオンライン診断テストを実行します。49 ページの「セットアップユーティリティの起動」を参照してください。
- 2 システムおよび接続されている周辺機器の電源を切って、システムを電源コンセントから外します。
- 3 システムカバーを開きます。75 ページの「システムカバーの開閉」を参照してください。
- 4 故障した電源ユニットの位置を確認します。

電源ユニットの障害インジケータが点灯しています。20 ページの「電源インジケータコード」を参照してください。

-  **注意：**電源ユニットはホットプラグ対応です。システムが動作するには、電源ユニットを必ず 1 台は取り付けておく必要があります。2 台の電源ユニットを取り付けると、システムは冗長モードになります。電源が入ったシステムで一度に取り外し、取り付けができる電源ユニットは、1 台だけです。電源ユニットが 1 台しか取り付けられていないシステムを長時間使用すると、システムがオーバーヒートするおそれがあります。
- 5 電源ユニットをいったん取り外してから取り付けなおし、正しく取り付けられていることを確認します。97 ページの「電源ユニットの取り付け」を参照してください。

 **メモ：**電源ユニットを取り付けたら、システムが電源ユニットを認識して動作状態を確認するまで数秒待ちます。電源インジケータが緑色に点灯すれば、電源ユニットは正常に機能しています。20 ページの「電源インジケータコード」を参照してください。

- 6 これの問題が解決した場合は、システムカバーを閉じます。75 ページの「システムカバーの開閉」を参照してください。
問題が解決しない場合は、障害のある電源ユニットを取り外します。95 ページの「電源ユニットの取り外し」を参照してください。
- 7 新しい電源ユニットを取り付けます。97 ページの「電源ユニットの取り付け」を参照してください。
問題が解決しない場合は、181 ページの「困ったときは」を参照してください。

システム冷却問題のトラブルシューティング

問題

- システム管理ソフトウェアが、ファンに関連するエラーメッセージを発している。

対応処置

以下のことを確認してください。

- システムカバー、ドライブのダミー、またはエアフローカバーが取り外されていないこと。
- 室温が高すぎないこと。
- 周辺の空気の流れが遮断されていないこと。
- システム内部のケーブルが空気の流れを遮断していないこと。
- 冷却ファンが取り外されていたり、故障したりしていないこと。
148 ページの「ファンのトラブルシューティング」を参照してください。

ファンのトラブルシューティング

問題

- システム管理ソフトウェアが、ファンに関連するエラーメッセージを発している。
- 前面パネル LCD がファンに問題があることを示している。

対応処置



警告：システムのカバーを取り外して内部の部品に手を触れる作業は、トレーニングを受けたサービス技術者のみが行ってください。安全上の注意、コンピュータ内部の作業、および静電気障害への対処の詳細については、手順を実行する前に『製品情報ガイド』を参照してください。

- 1 適切な診断テストを実行します。167 ページの「Dell PowerEdge Diagnostics の使い方」を参照してください。
- 2 システムの電源とシステムに接続されている周辺機器の電源を切って、システムの電源ケーブルをコンセントから抜き、周辺機器に接続されているケーブルも外します。
- 3 システムカバーを開きます。75 ページの「システムカバーの開閉」を参照してください。
- 4 LCD ディスプレイまたは診断プログラムが障害を指摘しているファンの位置を確認します。各ファンの識別番号については、91 ページの「冷却ファンモジュール」を参照してください。
- 5 障害のあるファンの電源ケーブルがファンの電源コネクタに確実に接続されていることを確認します。91 ページの「冷却ファンモジュール」を参照してください。
- 6 電源ケーブルをコンセントに差し込んで、システムと周辺機器の電源を入れます。
- 7 問題が解決しない場合は、新しいファンを取り付けます。91 ページの「冷却ファンモジュール」を参照してください。

交換したファンが正常に動作する場合は、システムカバーを閉じます。75 ページの「システムカバーの開閉」を参照してください。


交換したファンが動作しない場合は、181 ページの「困ったときは」を参照してください。

システムメモリのトラブルシューティング

問題

- メモリモジュールに障害があります。
- システム基板に障害があります。
- 前面パネルのステータス LCD インジケータがシステムメモリに問題があることを示している。

対応処置

 **警告：**システムのカバーを取り外して内部の部品に手を触れる作業は、トレーニングを受けたサービス技術者のみが行ってください。安全上の注意、コンピュータ内部の作業、および静電気障害への対処の詳細については、手順を実行する前に『製品情報ガイド』を参照してください。

- 1 システムが機能している場合は、適切なオンライン診断テストを実行します。167 ページの「Dell PowerEdge Diagnostics の使い方」を参照してください。

診断テストで問題が示された場合は、診断プログラムによって示される対応処置を行います。問題が解決しないか、またはシステムが操作できない場合は、次の手順に進みます。

- 2 システムおよび接続されている周辺機器の電源を切り、システムを電源コンセントから外し、電源ボタンを押して、システムを電源コンセントに接続しなおします。
- 3 システムおよび接続されている周辺機器の電源を入れ、システム起動時の画面表示を書き留めます。

特定のメモリモジュールに障害があることを示すエラーメッセージが表示された場合は、手順 12 に進みます。

不特定のメモリの問題を示すシステムメッセージがほかにも表示された場合は、次の手順に進みます。

- 4 セットアップユーティリティを起動して、システムメモリの設定を確認します。49 ページの「セットアップユーティリティの起動」を参照してください。

取り付けられているメモリとセットアップユーティリティで表示されるメモリの容量が一致しない場合は、次の手順に進みます。

メモリの設定と取り付けられているメモリに問題が示されていない場合は、手順 12 に進みます。

5 システムおよび接続されている周辺機器の電源を切って、システムを電源コンセントから外します。

6 システムカバーを開きます。75 ページの「システムカバーの開閉」を参照してください。

7 メモリバンクにメモリモジュールが正しく装着されていることを確認します。112 ページの「メモリモジュール取り付けガイドライン」を参照してください。

メモリモジュールが正しく装着されている場合は、次の手順に進みます。

8 各メモリモジュールをソケットに装着しなおします。113 ページの「メモリモジュールの取り付け」を参照してください。

9 システムカバーを閉じます。75 ページの「システムカバーの開閉」を参照してください。

10 電源ケーブルをコンセントに差し込んで、システムと周辺機器の電源を入れます。

11 セットアップユーティリティを起動して、システムメモリの設定を確認します。49 ページの「セットアップユーティリティの起動」を参照してください。

取り付けられたメモリの容量がシステムメモリの設定に一致していない場合は、次の手順に進みます。

12 システムおよび接続されている周辺機器の電源を切り、システムを電源コンセントから外します。

13 システムカバーを開きます。75 ページの「システムカバーの開閉」を参照してください。

14 診断テストまたはエラーメッセージで、特定のメモリモジュールに障害があることが示された場合は、メモリモジュールを取り替えるか、または交換します。あるいは、1 番の DIMM ソケットのメモリモジュールを種類と容量が同じで動作確認済みのメモリモジュールと取り替えます。113 ページの「メモリモジュールの取り付け」を参照してください。


- 15 システムカバーを閉じます。75 ページの「システムカバーの開閉」を参照してください。
- 16 電源ケーブルをコンセントに差し込んで、システムと周辺機器の電源を入れます。
- 17 システムの起動中に表示されるエラーメッセージ、およびシステム前面の診断インジケータを観察します。
- 18 メモリの問題が引き続き示される場合は、取り付けられている各メモリモジュールについて手順 12～手順 17 を繰り返します。
問題が解決しない場合は、181 ページの「困ったときは」を参照してください。

内蔵 USB キーのトラブルシューティング

問題

- システムが USB メモリキーからデータを読み込めない。

対応処置

 **警告：**システムのカバーを取り外して内部の部品に手を触れる作業は、トレーニングを受けたサービス技術者のみが行ってください。安全上の注意、コンピュータ内部の作業、および静電気障害への対処の詳細については、手順を実行する前に『製品情報ガイド』を参照してください。

- 1 セットアップユーティリティを起動し、USB キーのポートが有効になっていることを確認します。49 ページの「セットアップユーティリティの起動」を参照してください。
- 2 システムおよび接続されている周辺機器の電源を切って、システムを電源コンセントから外します。
- 3 システムカバーを開きます。75 ページの「システムカバーの開閉」を参照してください。
- 4 USB キーを装着しなおします。
- 5 システムカバーを閉じます。181 ページの「困ったときは」を参照してください。
- 6 電源ケーブルをコンセントに差し込んで、システムと周辺機器の電源を入れます。

問題が解決しない場合は、次の手順に進みます。

- 7 手順 2 および手順 3 を繰り返します。
- 8 動作確認済みの別の USB キーを挿入します。
- 9 システムカバーを閉じます。75 ページの「システムカバーの開閉」を参照してください。
- 10 電源ケーブルをコンセントに差し込んで、システムと周辺機器の電源を入れます。


問題が解決しない場合は、181 ページの「困ったときは」を参照してください。

ディスクドライブのトラブルシューティング

問題

- エラーメッセージがディスクドライブに問題があることを示している。

対応処置

 **警告：**システムのカバーを取り外して内部の部品に手を触れる作業は、トレーニングを受けたサービス技術者のみが行ってください。安全上の注意、コンピュータ内部の作業、および静電気障害への対処の詳細については、手順を実行する前に『製品情報ガイド』を参照してください。

- 1 セットアップユーティリティを起動し、ディスクドライブが正しく設定されていることを確認します。49 ページの「セットアップユーティリティの起動」を参照してください。
- 2 適切なオンライン診断テストを実行します。167 ページの「Dell PowerEdge Diagnostics の使い方」を参照してください。
- 3 システムおよび接続されている周辺機器の電源を切って、システムを電源コンセントから外します。
- 4 システムカバーを開きます。75 ページの「システムカバーの開閉」を参照してください。
- 5 ディスクドライブインタフェースケーブルが、ドライブとシステム基板に正しく接続されていることを確認します。
- 6 電源ケーブルがドライブに正しく接続されていることを確認します。

- 7 システムカバーを閉じます。75 ページの「システムカバーの開閉」を参照してください。
- 8 電源ケーブルをコンセントに差し込んで、システムと周辺機器の電源を入れます。
- 9 適切なオンライン診断テストを実行して、ディスクドライブが正常に動作するかどうかを確認します。
問題が解決しない場合は、次の手順に進みます。
- 10 システムおよび接続されている周辺機器の電源を切り、システムを電源コンセントから外します。
- 11 システムカバーを開きます。75 ページの「システムカバーの開閉」を参照してください。
- 12 システムカバーを閉じます。75 ページの「システムカバーの開閉」を参照してください。
- 13 電源ケーブルをコンセントに差し込んで、システムと周辺機器の電源を入れます。
- 14 適切なオンライン診断テストを実行して、ディスクドライブが正常に動作するかどうかを確認します。
テストが正常に実行される場合は、拡張カードがディスクドライブロジックと競合を起こしているか、拡張カードに障害がある可能性があります。次の手順に進みます。
テストが失敗した場合は、181 ページの「困ったときは」を参照してください。
- 15 システムの電源とシステムに接続されている周辺機器の電源を切って、システムの電源ケーブルをコンセントから抜き、周辺機器に接続されているケーブルも外します。
- 16 システムカバーを開きます。75 ページの「システムカバーの開閉」を参照してください。
- 17 システムカバーを閉じます。75 ページの「システムカバーの開閉」を参照してください。
- 18 電源ケーブルをコンセントに差し込んで、システムと周辺機器の電源を入れます。


- 19 適切なオンライン診断テストを実行して、ディスクドライブが正常に動作するかどうかを確認します。
- 20 すべての拡張カードの再取り付けが完了するまで、または拡張カードのいずれかでテストエラーが発生するまで、手順 15～手順 19 を繰り返します。
問題が解決しない場合は、181 ページの「困ったときは」を参照してください。

オプティカルドライブのトラブルシューティング

問題

- システムがオプティカルドライブの CD または DVD からデータを読み込めない。
- 起動中にオプティカルドライブのインジケータが点滅しない。

対応処置

 **警告：**システムのカバーを取り外して内部の部品に手を触れる作業は、トレーニングを受けたサービス技術者のみが行ってください。安全上の注意、コンピュータ内部の作業、および静電気障害への対処の詳細については、手順を実行する前に『製品情報ガイド』を参照してください。

- 1 動作確認済みの別の CD または DVD を使用します。
- 2 セットアップユーティリティを起動し、オプティカルドライブコントローラが有効になっていることを確認します。49 ページの「セットアップユーティリティの起動」を参照してください。
- 3 適切なオンライン診断テストを実行します。167 ページの「Dell PowerEdge Diagnostics の使い方」を参照してください。
- 4 システムおよび接続されている周辺機器の電源を切って、システムを電源コンセントから外します。
- 5 システムカバーを開きます。75 ページの「システムカバーの開閉」を参照してください。
- 6 インタフェースケーブルがオプティカルドライブおよびコントローラにしっかり接続されていることを確認します。
- 7 電源ケーブルがドライブに正しく接続されていることを確認します。

- 8 システムカバーを閉じます。75 ページの「システムカバーの開閉」を参照してください。
- 9 電源ケーブルをコンセントに差し込んで、システムと周辺機器の電源を入れます。
問題が解決しない場合は、181 ページの「困ったときは」を参照してください。

SCSI テープドライブのトラブルシューティング

問題


- テープドライブの不良。
- テープカートリッジの不良。
- テープバックアップソフトウェアまたはテープドライブ用のデバイスドライバがないか、壊れている。
- SCSI コントローラの不良。

対応処置

- 1 障害発生時に使用していたテープカートリッジを取り外し、動作確認済みのテープカートリッジを挿入します。
- 2 テープドライブ用の SCSI デバイスドライバがインストールされ、正しく設定されていることを確認します。86 ページの「オプティカルドライブ」を参照してください。
- 3 テープバックアップソフトウェアのマニュアルの説明に従って、テープバックアップソフトウェアを再インストールします。
- 4 テープドライブのインタフェース /DC 電源ケーブルがテープドライブと SCSI コントローラカードに接続されていることを確認します。
- 5 テープドライブに一意的 SCSI ID 番号が割り当てられていること、また、ドライブを接続しているインタフェースケーブルに応じて、テープドライブのターミネータが正しく設定されていることを確認します。

SCSI ID 番号の選択とターミネータの有効 / 無効の設定については、テープドライブのマニュアルを参照してください。

- 6 適切なオンライン診断テストを実行します。167 ページの「Dell PowerEdge Diagnostics の使い方」を参照してください。
- 7 システムおよび接続されている周辺機器の電源を切って、システムを電源コンセントから外します。

 **警告：**システムのカバーを取り外して内部の部品に手を触れる作業は、トレーニングを受けたサービス技術者のみが行ってください。安全上の注意、コンピュータ内部の作業、および静電気障害への対処の詳細については、手順を実行する前に『製品情報ガイド』を参照してください。

- 8 システムカバーを開きます。75 ページの「システムカバーの開閉」を参照してください。
- 9 電源ケーブルをコンセントに差し込んで、システムと周辺機器の電源を入れます。
- 10 問題が解決しない場合は、テープドライブのマニュアルを参照して、その他のトラブルシューティングの指示がないか確認します。
- 11 それでも問題が解決できない場合は、181 ページの「困ったときは」を参照して、テクニカルサポートにお問い合わせください。


ハードドライブのトラブルシューティング

フロントローディング式ハードドライブベイにホットプラグ対応ハードドライブが搭載されているシステムの場合は、159 ページの「ホットプラグ対応ハードドライブのトラブルシューティング」を参照してください。

問題

- デバイスドライバのエラー。
- システムが 1 台または複数のハードドライブを認識しない。

対応処置

 **警告：**システムのカバーを取り外して内部の部品に手を触れる作業は、トレーニングを受けたサービス技術者のみが行ってください。安全上の注意、コンピュータ内部の作業、および静電気障害への対処の詳細については、手順を実行する前に『製品情報ガイド』を参照してください。

➡ 注意：このトラブルシューティング手順を実行すると、ハードドライブに保存されたデータが損傷するおそれがあります。以下の手順を実施する前に、ハードドライブ上のすべてのファイルをバックアップしてください。

- 1 適切なオンライン診断テストを実行します。167 ページの「Dell PowerEdge Diagnostics の使い方」を参照してください。
診断テストの結果に応じて、必要に応じて以下の手順に進みます。
- 2 複数のハードドライブに問題が発生している場合は、手順 6 に進みます。1 台のハードドライブに問題が発生している場合は、次の手順に進みます。
- 3 お使いのシステムに SAS RAID コントローラが装着されている場合は、次の手順を実行します。
 - a システムを再起動し、<Ctrl><R> を押して、ホストアダプタ設定ユーティリティプログラムを起動します。
設定ユーティリティの詳細については、ホストアダプタに付属のマニュアルを参照してください。
 - b ハードドライブが RAID 用に正しく設定されていることを確認します。
 - c 設定ユーティリティを終了し、OS を起動します。
- 4 お使いの SAS コントローラカードまたは SAS RAID コントローラに必要なデバイスドライバがインストールされ、正しく設定されていることを確認します。詳細については、OS のマニュアルを参照してください。
- 5 セットアップユーティリティで、コントローラが有効になっていてドライブが表示されていることを確認します。49 ページの「セットアップユーティリティの起動」を参照してください。
- 6 次の手順で、システム内部のケーブル接続を確認します。
 - a システムおよび接続されているすべての周辺機器の電源を切り、電源コンセントから外します。
 - b システムカバーを開きます。75 ページの「システムカバーの開閉」を参照してください。

- c ハードドライブとドライブコントローラ間のケーブル接続が正しいこと、また、接続の相手がシステム基板の SATA コネクタ、SAS 拡張カード、SAS RAID コントローラのいずれであるかを確認します。79 ページの「ハードドライブ」を参照してください。
- d SAS または SATA ケーブルがコネクタにしっかりと装着されていることを確認します。
- e システムカバーを閉じます。75 ページの「システムカバーの開閉」を参照してください。
- f 電源ケーブルをコンセントに差し込んで、システムと周辺機器の電源を入れます。


問題が解決しない場合は、181 ページの「困ったときは」を参照してください。


ホットプラグ対応ハードドライブのトラブルシューティング

問題

- デバイスドライバのエラー。
- システムが 1 台または複数のハードドライブを認識しない。

対応処置

 **警告：** システムのカバーを取り外して内部の部品に手を触れる作業は、トレーニングを受けたサービス技術者のみが行ってください。安全上の注意、コンピュータ内部の作業、および静電気障害への対処の詳細については、手順を実行する前に『製品情報ガイド』を参照してください。

 **注意：** このトラブルシューティング手順を実行すると、ハードドライブに保存されたデータが損傷するおそれがあります。以下の手順を実施する前に、ハードドライブ上のすべてのファイルをバックアップしてください。


- 1 適切なオンライン診断テストを実行します。167 ページの「Dell PowerEdge Diagnostics の使い方」を参照してください。
診断テストの結果に応じて、必要に応じて以下の手順に進みます。
- 2 前面ドライブベゼルを取り外します。74 ページの「前面ベゼルの取り外し」を参照してください。

- 3 複数のハードドライブに問題が発生している場合は、手順 9 に進みます。1 台のハードドライブに問題が発生している場合は、次の手順に進みます。
 - 4 システムの電源を切り、ハードドライブを取り付けなおし、システムの電源を入れます。
 - 5 お使いのシステムに SAS RAID コントローラが装着されている場合は、次の手順を実行します。
 - a システムを再起動し、<Ctrl><R> を押して、ホストアダプタ設定ユーティリティプログラムを起動します。
設定ユーティリティの詳細については、ホストアダプタに付属のマニュアルを参照してください。
 - b ハードドライブが RAID 用に正しく設定されていることを確認します。
 - c 設定ユーティリティを終了し、OS を起動します。
 - 6 お使いのコントローラに必要なデバイスドライバがインストールされ、正しく設定されていることを確認します。詳細については、OS のマニュアルを参照してください。
 - 7 セットアップユーティリティで、コントローラが有効になっていてドライブが表示されていることを確認します。49 ページの「セットアップユーティリティの起動」を参照してください。
- ➡ 注意：**お使いのシステムに SAS RAID コントローラが装着されている場合は、次の手順を実行しないでください。
- 8 非 RAID SAS コントローラが装着されている場合は、ハードドライブを取り外し、正常に動作している別のハードドライブとドライブベイの場所を交換します。
問題が解決した場合は、ハードドライブを元のベイに取り付けなおします。81 ページの「ホットプラグ対応ハードドライブの取り付け」を参照してください。
元のベイでハードドライブが正常に機能する場合は、ドライブキャリアに断続的な問題があることが想定されます。ハードドライブキャリアを交換します。181 ページの「困ったときは」を参照してください。
ハードドライブが別のベイで正常に動作し、元のベイでは動作しない場合、SAS/SATA バックプレーンのコネクタに欠陥があります。181 ページの「困ったときは」を参照してください。

- 9 次の手順で、システム内部のケーブル接続を確認します。
- a システムおよび接続されているすべての周辺機器の電源を切り、電源コンセントから外します。
 - b システムカバーを開きます。75 ページの「システムカバーの開閉」を参照してください。
 - c SAS/SATA バックプレーンと SAS コントローラの間のカベール接続が正しいことを確認します。111 ページの「バックプレーンボードの取り付け」を参照してください。
 - d SAS ケーブルがコネクタにしっかりと装着されていることを確認します。
 - e SAS/SATA バックプレーンの電源ケーブルがコネクタにしっかりと装着されていることを確認します。
 - f システムカバーを閉じます。75 ページの「システムカバーの開閉」を参照してください。
 - g 電源ケーブルをコンセントに差し込んで、システムと周辺機器の電源を入れます。

問題が解決しない場合は、181 ページの「困ったときは」を参照してください。


SAS または SAS RAID コントローラのトラブルシューティング

 **メモ**：SAS または SAS RAID コントローラのトラブルシューティングを行う際には、OS のマニュアルとコントローラのマニュアルも参照してください。

問題

- エラーメッセージが SAS または SAS RAID コントローラに問題があることを示している。
- SAS または SAS RAID コントローラの動作が正常でない、またはまったく動作しない。

対応処置

 **警告**：システムのカバーを取り外して内部の部品に手を触れる作業は、トレーニングを受けたサービス技術者のみが行ってください。安全上の注意、コンピュータ内部の作業、および静電気障害への対処の詳細については、手順を実行する前に『製品情報ガイド』を参照してください。

- 1 適切なオンライン診断テストを実行します。167 ページの「Dell PowerEdge Diagnostics の使い方」を参照してください。
- 2 セットアップユーティリティを起動し、SAS または SAS RAID コントローラが有効になっていることを確認します。49 ページの「セットアップユーティリティの起動」を参照してください。
- 3 システムを再起動し、次のうちで該当するキーシーケンスを押して設定ユーティリティプログラムを起動します。
 - SAS コントローラの場合は <Ctrl><C>
 - SAS RAID コントローラの場合は <Ctrl><R>

設定内容については、コントローラのマニュアルを参照してください。

- 4 設定内容を確認し、必要な修正を行い、システムを再起動します。問題が解決しない場合は、次の手順に進みます。
- 5 システムおよび接続されている周辺機器の電源を切って、システムを電源コンセントから外し、周辺機器をシステムから外します。
- 6 システムカバーを開きます。75 ページの「システムカバーの開閉」を参照してください。
- 7 コントローラカードがシステム基板のコネクタにしっかりと装着されていることを確認します。103 ページの「拡張カードの取り付け」を参照してください。
- 8 SAS RAID コントローラドーターカードがある場合は、次の RAID コンポーネントが正しく取り付けられ、接続されていることを確認します。
 - メモリモジュール
 - バッテリー

- 9 ハードドライブと SAS コントローラ間のケーブル接続が正しいことを確認します。79 ページの「ハードドライブ」を参照してください。

ケーブルが SAS コントローラとハードドライブにしっかりと接続されていることを確認します。

- 10 フロントローディング式ハードドライブベイにホットプラグ対応ハードドライブが搭載されているシステムの場合は、SAS/SATA バックプレーンと SAS コントローラ間のケーブル接続が正しいことを確認します。111 ページの「バックプレーンボードの取り付け」を参照してください。
- 11 システムカバーを閉じます。75 ページの「システムカバーの開閉」を参照してください。
- 12 電源ケーブルをコンセントに差し込んで、システムと周辺機器の電源を入れます。問題が解決しない場合は、181 ページの「困ったときは」を参照してください。

拡張カードのトラブルシューティング



メモ：拡張カードのトラブルシューティングを行う際には、OS と拡張カードのマニュアルを参照してください。

問題

- エラーメッセージが拡張カードに問題があることを示している。
- 拡張カードの動作が正常でない、またはまったく動作しない。

対応処置



警告：システムのカバーを取り外して内部の部品に手を触れる作業は、トレーニングを受けたサービス技術者のみが行ってください。安全上の注意、コンピュータ内部の作業、および静電気障害への対処の詳細については、手順を実行する前に『製品情報ガイド』を参照してください。

- 1 問題のある拡張カードに適切なオンライン診断テストを実行します。167 ページの「Dell PowerEdge Diagnostics の使い方」を参照してください。診断プログラムによって対処方法が示された場合は、それに従います。問題が解決しない場合は、次の手順に進みます。
- 2 システムおよび接続されている周辺機器の電源を切って、システムを電源コンセントから外します。

- 3 システムカバーを開きます。75 ページの「システムカバーの開閉」を参照してください。
- 4 各拡張カードがコネクタに確実に装着されていることを確認します。103 ページの「拡張カードの取り付け」を参照してください。
- 5 システムカバーを閉じます。75 ページの「システムカバーの開閉」を参照してください。
- 6 電源ケーブルをコンセントに差し込んで、システムと周辺機器の電源を入れます。

問題が解決しない場合は、次の手順に進みます。

- 7 システムおよび接続されている周辺機器の電源を切って、システムを電源コンセントから外します。
- 8 システムカバーを開きます。75 ページの「システムカバーの開閉」を参照してください。
- 9 システムに取り付けられている拡張カードをすべて取り外します。116 ページの「プロセッサの交換」を参照してください。



メモ：SAS コントローラカードなどのディスクコントローラカードから OS を実行している場合は、そのカードを取り外さないでください。

- 10 システムカバーを閉じます。75 ページの「システムカバーの開閉」を参照してください。
- 11 電源ケーブルをコンセントに差し込んで、システムと周辺機器の電源を入れます。
- 12 適切なオンライン診断テストを実行します。
テストが失敗した場合は、181 ページの「困ったときは」を参照してください。
- 13 手順 9 で取り外した各拡張カードについて、次の手順を実行します。
 - a システムの電源とシステムに接続されている周辺機器の電源を切って、システムの電源ケーブルをコンセントから抜き、周辺機器に接続されているケーブルも外します。
 - b システムカバーを開きます。75 ページの「システムカバーの開閉」を参照してください。
 - c 拡張カードの 1 枚を取り付けなおします。
 - d システムカバーを閉じます。75 ページの「システムカバーの開閉」を参照してください。


- e 電源ケーブルをコンセントに差し込んで、システムと周辺機器の電源を入れます。
- f 適切なオンライン診断テストを実行します。
テストが失敗した場合は、障害のある拡張カードが特定できるまで、それぞれの拡張カードに手順 13 を繰り返します。
すべての拡張カードでテストが失敗した場合は、181 ページの「困ったときは」を参照してください。

マイクロプロセッサのトラブルシューティング

問題

- エラーメッセージがプロセッサに問題があることを示している。
- 前面パネルのステータス LCD インジケータがプロセッサまたはシステム基板に問題があることを示している。
- ヒートシンクが各プロセッサに取り付けられていない。

対応処置

 **警告：**システムのカバーを取り外して内部の部品に手を触れる作業は、トレーニングを受けたサービス技術者のみが行ってください。安全上の注意、コンピュータ内部の作業、および静電気障害への対処の詳細については、手順を実行する前に『製品情報ガイド』を参照してください。

- 1 可能であれば、適切なオンライン診断テストを実行します。167 ページの「Dell PowerEdge Diagnostics の使い方」を参照してください。
- 2 システムおよび接続されている周辺機器の電源を切って、システムを電源コンセントから外します。
- 3 システムカバーを開きます。75 ページの「システムカバーの開閉」を参照してください。
- 4 各プロセッサとヒートシンクが正しく取り付けられていることを確認します。118 ページの「プロセッサの取り付け」を参照してください。
- 5 システムカバーを閉じます。75 ページの「システムカバーの開閉」を参照してください。

- 6 電源ケーブルをコンセントに差し込んで、システムと周辺機器の電源を入れます。
- 7 可能であれば、適切なオンライン診断テストを実行します。168 ページの「システム診断プログラムの実行」を参照してください。
テストが失敗した場合や問題が解決しない場合は、次の手順に進みます。
- 8 システムおよび接続されている周辺機器の電源を切って、システムを電源コンセントから外します。
- 9 システムカバーを開きます。75 ページの「システムカバーの開閉」を参照してください。
- 10 プロセッサ 2 を取り外します。116 ページの「プロセッサの交換」を参照してください。
プロセッサ 2 の位置については、図 6-1 を参照してください。
取り付けられているプロセッサが 1 個だけの場合は、プロセッサを交換します。181 ページの「困ったときは」を参照してください。
- 11 システムカバーを閉じます。75 ページの「システムカバーの開閉」を参照してください。
- 12 電源ケーブルをコンセントに差し込んで、システムと周辺機器の電源を入れます。
- 13 適切なオンライン診断テストを実行します。
 - テストが正常に完了した場合は、次の手順に進みます。
 - テストが失敗した場合は、プロセッサに障害があります。181 ページの「困ったときは」を参照してください。
- 14 システムおよび接続されている周辺機器の電源を切って、システムを電源コンセントから外します。
- 15 システムカバーを開きます。75 ページの「システムカバーの開閉」を参照してください。
- 16 プロセッサ 1 をプロセッサ 2 と取り替えます。116 ページの「プロセッサの交換」を参照してください。
- 17 各プロセッサをテストしても問題が解決しない場合は、システム基板に障害があります。181 ページの「困ったときは」を参照してください。

システム診断プログラムの実行

システムに問題が発生した場合、テクニカルサポートに電話される前に診断プログラムを実行してください。診断プログラムを使うと、特別な装置を使用せずにシステムのハードウェアをテストでき、データが失われる心配もありません。ご自身で問題を解決できない場合でも、サービスおよびサポート担当者が診断プログラムのテスト結果を使って問題解決の手助けを行うことができます。

Dell PowerEdge Diagnostics の使い方

システムの問題を分析するには、オンラインの Dell™ PowerEdge™ Diagnostics を最初に使用します。Dell PowerEdge Diagnostics は、診断プログラムまたはテストモジュールの一式であり、ハードドライブ、物理メモリ、通信ポート、プリンタポート、NIC、CMOS など、シャーシやストレージコンポーネントを対象とする診断テストを実行します。Dell PowerEdge Diagnostics を使用して問題を識別できない場合は、システム診断プログラムを使用します。

サポートされている Microsoft® Windows® OS および Linux OS を実行しているシステムで PowerEdge Diagnostics を実行するために必要なファイルは、システムに付属の CD に収録されています。または、**support.dell.com** から入手することもできます。診断プログラムの使い方の詳細については、Dell PowerEdge Diagnostics の『ユーザーズガイド』を参照してください。

システム診断プログラムの機能

システム診断プログラムは、特定のデバイスグループや各デバイス用の一連のテストメニューとオプションで構成されています。システム診断プログラムのメニューとオプションを使って、以下のことが行えます。

- テストを個別または全体的に実行する。
- テストの順番を制御する。
- テストを繰り返す。
- テスト結果を表示、印刷、または保存する。

- エラーが検出された場合にテストを一時的に中断、またはユーザーが指定する最大エラー数に達したときにテストを終了する。
- 各テストとそのパラメータを簡潔に説明するヘルプメッセージを表示する。
- テストが問題なく終了したかどうかを知らせるステータスメッセージを表示する。
- テスト中に発生した問題を通知するエラーメッセージを表示する。

システム診断プログラムを使用する状況

システム内の主要コンポーネントまたはデバイスが正しく動作していない場合、コンポーネントの障害が表示されることがあります。マイクロプロセッサとシステムの I/O デバイス（モニター、キーボード、およびディスクドライブ）が動作していれば、問題の識別にシステム診断プログラムを使用することができます。

システム診断プログラムの実行

システム診断プログラムは、ハードドライブのユーティリティパーティションから実行されます。



注意：システム診断プログラムは、お使いのシステムをテストする場合にのみ使用してください。このプログラムを他のシステムで使用すると、無効な結果やエラーメッセージが発生する場合があります。また、お使いのシステムに付属のプログラム（またはそのプログラムのアップデートバージョン）のみを使用してください。

- 1 システム起動時の POST 実行中に <F10> を押します。
- 2 ユーティリティパーティションのメインメニューで、**Run System Diagnostics**（診断プログラムの実行）を選択します。または、メモリのトラブルシューティングを行う場合は、**Run Memory Diagnostics**（メモリ診断テストの実行）を選択します。

システム診断プログラムを起動すると、診断プログラムの初期化中であることを知らせるメッセージが表示されます。次に、**Diagnostics**（診断）メニューが表示されます。このメニューは、特定の診断テストまたはすべての診断テストの実行や、システム診断プログラムの終了の際に使用します。



メモ：以下の説明は、実際にシステム診断プログラムを起動し、内容を画面で確認しながらお読みください。

システム診断プログラムのテストオプション

Main Menu（メインメニュー）ウィンドウでテストオプションをクリックします。テストオプションの簡単な説明を 表 5-1 に示します。

表 5-1. システム診断プログラムのテストオプション

テストオプション	機能
Express Test（エク スプレステスト）	システムのクイックチェックを実行します。このオプションでは、ユーザーの応答を必要としないデバイステストを実行します。このオプションは、問題の原因をすばやく識別したいときに使用します。
Extended Test （拡張テスト）	システムを詳細にチェックします。このテストの実行には1時間以上かかる場合もあります。
Custom Test （カスタムテスト）	特定のデバイスをテストします。
情報	テスト結果を表示します。

カスタムテストオプションの使い方

Main Menu（メインメニュー）ウィンドウで **Custom Test**（カスタムテスト）を選択すると、**Customize**（カスタマイズ）ウィンドウが表示されてテストするデバイスを選択できるようになります。希望のテストオプションを選択して、テスト結果を表示します。

テストするデバイスの選択

Customize（カスタマイズ）ウィンドウの左側にはテスト可能なデバイスのリストが表示されます。デバイスは、選択するオプションに応じて、デバイスタイプ別またはモジュール別にまとまっています。デバイスまたはモジュールの横にある **(+)** をクリックすると、各コンポーネントが表示されます。各コンポーネントの横にある **(+)** をクリックすると、利用可能なテストが表示されます。コンポーネントではなくデバイスをクリックすると、テストするデバイスのすべてのコンポーネントが選択できます。



メモ：テストするすべてのデバイスとコンポーネントを選択したら、**All Devices**（すべてのデバイス）をハイライト表示し、**Run Tests**（テストの実行）をクリックします。

診断オプションの選択

Diagnostics Options（診断オプション）領域で、デバイスをテストする方法が選択できます。以下のオプションが選択可能です。

- **Non-Interactive Tests Only**（非インタラクティブテストのみ）— このオプションを選択すると、ユーザーの操作を必要としないテストだけが実行されます。
- **Quick Tests Only**（クイックテストのみ）— このオプションを選択すると、デバイスのクイックテストだけが実行されます。このオプションでは詳細なテストは実行されません。
- **Show Ending Timestamp**（終了タイムスタンプの表示）— このオプションを選択すると、テストの記録に時刻が記載されます。
- **Test Iterations**（テスト回数）— テストの実行回数を選択することができます。
- **Log output file pathname**（ログ出力ファイルのパス名）— このオプションを選択すると、テストを記録したログファイルを保存するディスクドライブまたは USB メモリキーを指定することができます。このファイルをハードドライブに保存することはできません。

情報および結果の表示

Customize（カスタマイズ）ウィンドウのタブを使って、テストとテスト結果についての情報を表示することができます。以下のタブが利用できます。

- **Results**（結果）— 実行されたテストとその結果を表示します。
- **Errors**（エラー）— テスト中に起こったエラーを表示します。
- **Help**（ヘルプ）— 現在選択されているデバイス、コンポーネント、またはテストに関する情報を表示します。
- **Configuration**（設定）— 現在選択されているデバイスの基本設定に関する情報を表示します。
- **Parameters**（パラメータ）— 該当する場合、そのテストで設定可能なパラメータを表示します。





ジャンパおよびコネクタ

本項では、システムジャンパについて具体的な情報を提供するとともに、システム内のさまざまな基板上的コネクタについても説明します。

システム基板のジャンパ

システム基板上のジャンパの位置を図 6-1 に示します。また、表 6-1 にはジャンパ設定のリストを示します。

表 6-1. システム基板のジャンパ設定

ジャンパ	設定	説明
PWRD_EN	 (デフォルト)	パスワード機能は有効です。
		パスワード機能は無効です。
NVRAM_CLR	 (デフォルト)	NVRAM の設定がシステム起動時に保持されます。
		NVRAM の設定は、次回のシステム起動時にクリアされます。

システム基板のコネクタ

システム基板のコネクタの位置と説明については、図 6-1 および表 6-2 を参照してください。

図 6-1. システム基板のコネクタ

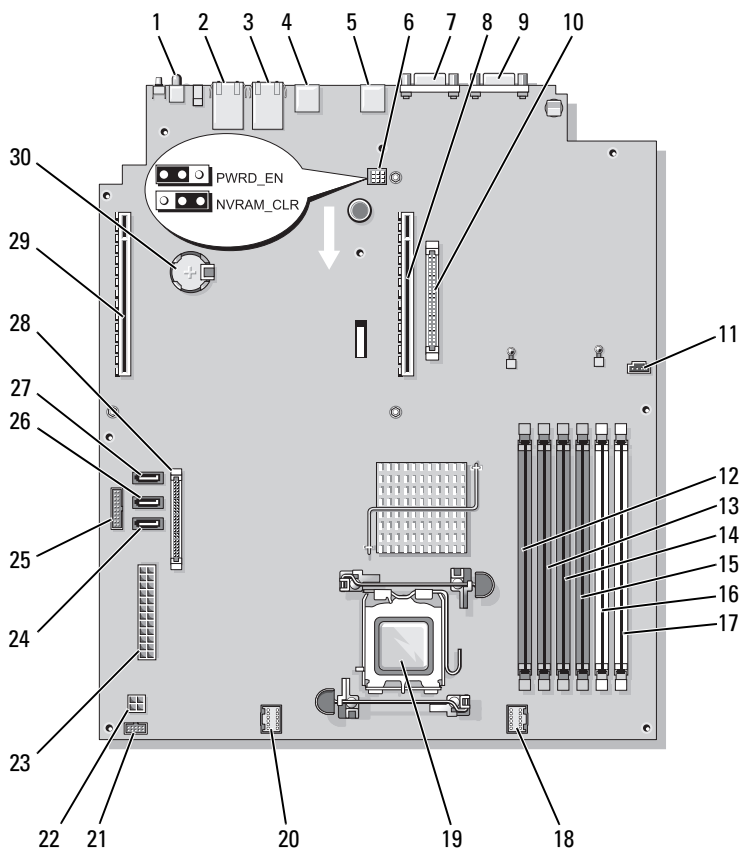


表 6-2. システム基板のコネクタ

項目	コネクタ	説明
1	SYSTEM ID	システム ID LED インジケータ
2	NIC2	NIC 2 コネクタ
3	NIC1	NIC 1 コネクタ
4	USB2	USB コネクタ
5	USB1	USB コネクタ
6	PWRD_EN NVRAM_CLR	パスワードと設定のジャンパ
7	VGA	ビデオコネクタ
8	RISER1	センターライザー拡張カードのインタフェースコネクタ
9	COM	シリアルコネクタ
10	RAC_CONN	Remote Access Control (RAC) カードコネクタ
11	HD_ACT_CARD	ハードドライブ動作インジケータのコネクタ (拡張コントローラ)
12	DIMM3_B	メモリモジュール (スロット 6)
13	DIMM3_A	メモリモジュール (スロット 5)
14	DIMM2_B	メモリモジュール (スロット 4)
15	DIMM2_A	メモリモジュール (スロット 3)
16	DIMM1_B	メモリモジュール (スロット 2)
17	DIMM1_A	メモリモジュール (スロット 1)
18	FAN_MOD2	FAN3 と FAN4 の電源コネクタ
19	CPU	プロセッサソケット
20	FAN_MOD1	FAN1 と FAN 2 の電源コネクタ
21	USB_CONN	内部 USB キーコネクタ
22	12V	電源ユニットコネクタ (12 V)
23	PWR_CONN	電源ユニットコネクタ
24	SATA_A	SATA A CDROM ドライブ用のコネクタ
25	PDB_12C	配電基板

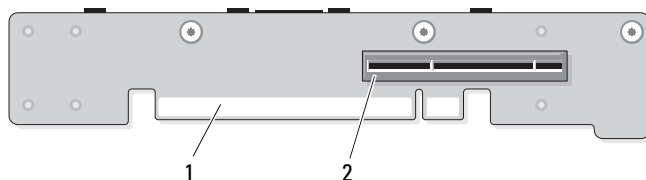
表 6-2. システム基板のコネクタ（続き）

項目	コネクタ	説明
26	SATA_B	SATA B ハードドライブ用のコネクタ
27	SATA_C	SATA C オプティカルドライブデバイス（ODD）用のコネクタ
28	CTRL_PNL	コントロールパネルインタフェースコネクタ
29	RISER2	左ライザー拡張カードのインタフェースコネクタ
30	BATTERY	3.0 V コイン型バッテリー用のコネクタ

ライザーカードコネクタ

このシステムには、PCIe ライザーカードまたは PCI-X/PCIe ライザーカード（図外）を取り付けることができます。2 枚のライザーカード上の拡張カードスロットの位置と説明については、図 6-1 および図 6-2 を参照してください。

図 6-2. PCIe センターおよび左ライザーカード



センターライザー（RISER1）

- | | | | |
|---|------------|---|-----------|
| 1 | システム基板コネクタ | 2 | 拡張カードソケット |
|---|------------|---|-----------|

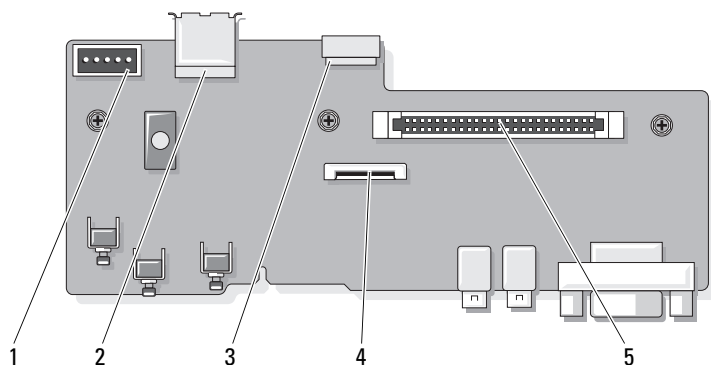
左ライザー（RISER2）

- | | | | |
|---|------------|---|-----------|
| 1 | システム基板コネクタ | 2 | 拡張カードソケット |
|---|------------|---|-----------|

コントロールパネルアセンブリコネクタ

I/O コントロールパネルアセンブリコネクタの構成を図 6-3 に示します。

図 6-3. 入出力コントロールパネルボード

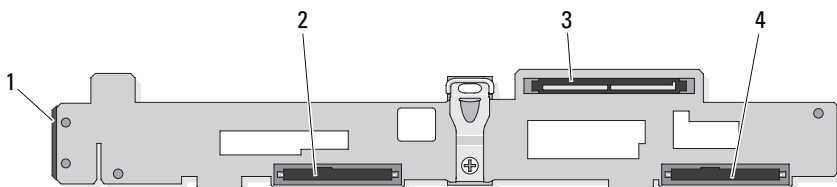


- | | | | |
|---|--------------------------------|---|---------------------------|
| 1 | バックプレーンコネクタ (BP_12C) | 2 | 内部 USB コネクタ (USB3) |
| 3 | 内部 USB キーケーブルコネクタ (USB_CONN) | 4 | LCD パネルコネクタ (FRONT PANEL) |
| 5 | コントロールパネルシステム基板コネクタ (J_Planar) | | |

SAS/SATA バックプレーンボードコネクタ

SAS/SATA バックプレーンボード上のハードドライブコネクタの位置を図 6-4 に示します。

図 6-4. SAS/SATA バックプレーンボードのコンポーネント



- | | | | |
|---|-----------------------|---|---------------------------|
| 1 | 電源 +12C コネクタ | 2 | 3.5 インチ SAS または SATA コネクタ |
| 3 | SAS コントローラドーターカードコネクタ | 4 | 3.5 インチ SAS または SATA コネクタ |

SAS コントローラドーターカード用の拡張カードコネクタ

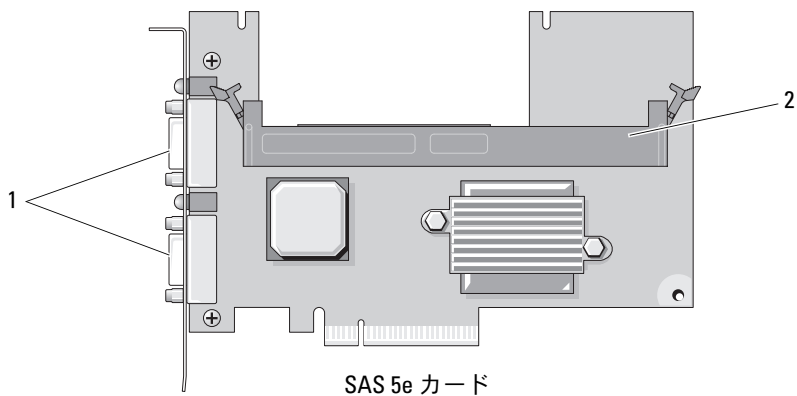
各拡張カード上のコネクタの位置を図 6-5、図 6-6 および図 6-7 に示します。

オプションの SAS 内蔵コントローラドーターカードは、DRAC 5 拡張カードの上にあります。

SAS RAID 外付けコントローラドーターカード (PERC6 e) は、左ライザーボードに接続します。このカードには、メモリモジュールスロット 1 個と外部ポートコネクタ 2 個があります。SAS RAID コントローラドーターカードには、オプションの RAID バッテリー (図外) を取り付けることができます。

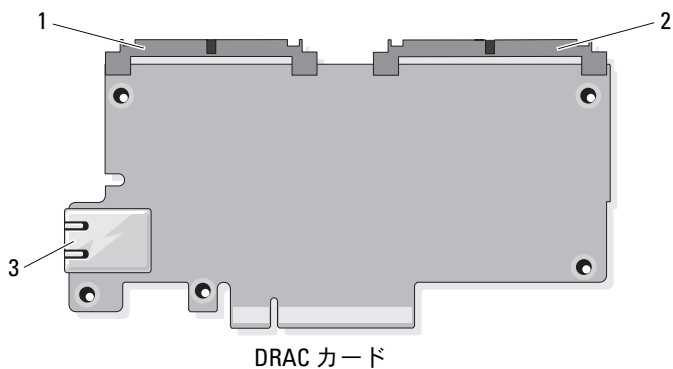
詳細については、103 ページの「拡張カード」を参照してください。

図 6-5. SAS RAID コントローラードーターカード用の拡張カードコネクタ



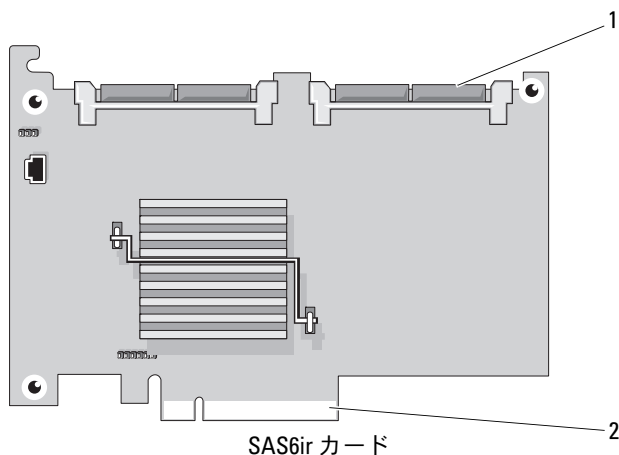
- 1 外部ポートコネクタ 2 メモリモジュールスロット

図 6-6. RAC カード用の拡張カードコネクタ



- 1 TOE キーコネクタ (44 ピン) 2 DRAC5 ケーブルコネクタ (50 ピン)
3 NIC ポートコネクタ

図 6.7. SAS コントローラードーターカード用の拡張カードコネクタ



- 1 SAS6ir カードケーブルコネクタ 2 センターライザーコネクタ

忘れてしまったパスワードの無効化

システムのソフトウェアセキュリティ機能として、システムパスワードとセットアップパスワードを設定することができます。これらのパスワードについては、50 ページの「セットアップユーティリティの使い方」で詳しく説明されています。パスワードジャンパを使って、これらのパスワード機能を有効または無効に設定できるので、現在どのようなパスワードが使用されていてもクリアすることができます。


⚠ 警告： システムのカバーを取り外して内部の部品に手を触れる作業は、トレーニングを受けたサービス技術者のみが行ってください。安全上の注意、コンピュータ内部の作業、および静電気障害への対処の詳細については、手順を実行する前に『製品情報ガイド』を参照してください。

- 1 システムおよび接続されている周辺機器の電源を切って、システムを電源コンセントから外します。
- 2 システムカバーを開きます。75 ページの「システムカバーの開閉」を参照してください。

3 パスワードジャンププラグを取り外します。
システム基板上のパスワードジャンパの位置については、図 6-1 を参照してください。

4 システムカバーを閉じます。75 ページの「システムカバーの開閉」を参照してください。

5 電源ケーブルをコンセントに接続し、システムの電源を入れます。
既存のパスワードは、パスワードジャンププラグを取り外した状態でシステムを再起動するまで無効化（消去）されません。ただし、新しいシステムパスワードとセットアップパスワードの両方またはどちらか一方を設定する前に、ジャンププラグを取り付ける必要があります。

 **メモ：**ジャンププラグを取り外した状態のままシステムパスワードとセットアップパスワードの両方またはどちらか一方を設定すると、システムは次回の起動時に新しいパスワードを無効にします。

6 システムおよび接続されているすべての周辺機器の電源を切り、電源コンセントから外します。

7 システムカバーを開きます。

8 パスワードジャンププラグを取り付けます。

システム基板上のパスワードジャンパの位置については、図 6-1 を参照してください。

9 システムを閉じ、システムをコンセントに再接続して、システムの電源を入れます。

10 新しいシステムパスワードとセットアップパスワードの両方またはそのどちらか一方を設定します。

セットアップユーティリティを使用して新しいパスワードを設定するには、50 ページの「セットアップユーティリティの使い方」を参照してください。

困ったときは

デルへのお問い合わせ

米国のお客様は、800-WWW-DELL（800-999-3355）までお電話ください。



メモ：お使いのコンピュータがインターネットに接続されていない場合は、購入時の納品書、出荷伝票、請求書、またはデルの製品カタログで連絡先をご確認ください。

デルでは、オンラインまたは電話によるサポートとサービスのオプションを複数提供しています。サポートやサービスの提供状況は国や製品ごとに異なり、国 / 地域によってはご利用いただけないサービスもございます。デルのセールス、テクニカルサポート、またはカスタマーサービスへは、次の手順でお問い合わせいただけます。

- 1 **support.dell.com** にアクセスします。
- 2 ページ下の 国・地域の選択 ドロップダウンメニューで、お住まいの国または地域を確認します。
- 3 ページの左側のお問い合わせ をクリックします。
- 4 必要なサービスまたはサポートのリンクを選択します。
- 5 ご都合の良いお問い合わせの方法を選択します。

用語集

本項ではシステムマニュアルで使用される技術用語、略語の意味を示します。

A — Ampere (アンペア)。

AC — Alternating current (交流電流)。

ACPI — Advanced Configuration and Power Interface。OS で設定と電力管理を実行するための標準インタフェースです。

ANSI — American National Standards Institute (米国規格協会)。米国の主要技術標準開発機関です。

ASCII — American Standard Code for Information Interchange (情報交換用米国標準コード)。

Asset Tag — 通常はシステム管理者がセキュリティやトラッキングのためにコンピュータごとに割り当てるコード。

BIOS — Basic input/output system (基本入出力システム)。システムの BIOS は、フラッシュメモリチップに格納された複数のプログラムから成ります。BIOS は、次の事項を制御します。

- プロセッサと周辺機器との間の通信
- システムメッセージなどの種々の機能

BMC — Baseboard management controller (ベースボード管理コントローラ)。

BTU — British thermal unit (英国熱量単位)。

C — (セルシウス、摂氏)。

CD — (コンパクトディスク)。CD ドライブは光学技術を使用して、CD からデータを読み取ります。

cm — (センチメートル)。

CMOS — Complementary metal-oxide semiconductor (相補型金属酸化膜半導体)。

COMn — コンピュータのシリアルポートに対するデバイス名 (n は整数値)。

CPU — Central processing unit (中央演算処理装置)。「プロセッサ」を参照してください。

DC — Direct current (直流)。

DDR — Double-data rate (ダブルデータ速度)。出力を 2 倍にできるメモリモジュールの技術です。

DHCP — Dynamic Host Configuration Protocol (ダイナミックホスト設定プロトコル)。クライアントシステムに自動的に IP アドレスを割り当てるための方法です。

Diagnostics (診断) — システム用の総合テストセット。

DIMM — Dual in-line Memory Module (デュアルインラインメモリモジュール)。「メモリモジュール」も参照してください。

DIN — Deutsche Industrie Norm (ドイツ工業規格)。

DMA — Direct memory access (ダイレクトメモリアクセス)。DMA チャンネルを使用すると、RAM とデバイス間で特定のタイプのデータ転送を、プロセッサを介さずに直接行うことができます。

DMI — Desktop Management Interface (デスクトップ管理インタフェース)。DMI を使えば、OS、メモリ、周辺機器、拡張カード、Asset Tag などのシステムコンポーネントに関する情報を集めて、コンピュータシステムのソフトウェアとハードウェアを統合的に管理することができます。

DNS — Domain Name System (ドメインネームシステム)。たとえば www.dell.com のようなインターネットのドメインネームを 143.166.83.200 のような IP アドレスに変換する方法です。

DRAC — Dell Remote Access Controller。

DRAM — Dynamic random-access memory (ダイナミック RAM)。通常、システムの RAM は DRAM チップのみで構成されます。

DVD — Digital Versatile Disc。

ECC — Error checking and correction (エラーチェックおよび訂正)。

EEPROM — Electrically erasable programmable read-only memory (電氣的消去可能なプログラマブル読み取り専用メモリ)。

EMC — Electromagnetic compatibility (電磁整合性)。

EMI — Electromagnetic interference (電磁波障害)。

EMP — Emergency management port (緊急管理ポート)。

ERA — Embedded remote access (組み込み型リモートアクセス)。ERA により、リモートアクセスコントローラを使用してネットワークサーバーをリモート管理 (帯域外管理) できます。

ESD — Electrostatic discharge (静電気放電)。

ESM — Embedded server management (組み込み型サーバー管理)。

F — Fahrenheit (ファーレンハイト、華氏)。

FAT — File allocation table (ファイルアロケーションテーブル)。FAT はファイル保存の記録と管理のために MS-DOS で使用されるファイルシステム構造です。Microsoft® Windows® OS では、オプションとして FAT ファイルシステムを使用できます。

FSB — Front-Side Bus (フロントサイドバス)。プロセッサとメインメモリ (RAM) 間のデータ伝送路および物理インタフェースです。

ft — Feet (フィート)。

FTP — File transfer protocol (ファイル転送プロトコル)。

g — Gram (グラム)。

G — Gravity (重力加速度)。

Gb — Gigabit (ギガビット)。1 Gb = 1024 Mb = 1,073,741,824 ビット。

GB — Gigabyte (ギガバイト)。1 GB = 1024 MB = 1,073,741,824 バイト。ただし、ハードドライブの容量を表すときには、1000 MB (10 億バイト) を意味する場合もあります。

h — (16 進)。16 進法は 16 を基数にした記数法で、コンピュータの RAM アドレスやデバイスの I/O メモリアドレスを指定するためによく使用されます。一般に 16 進数の後には *h* を付けて表記します。

Hz — Hertz (ヘルツ)。

I/O — Input/output (入出力)。キーボードは入力デバイスで、プリンタは出力デバイスです。一般に、I/O 処理は計算処理とは区別されます。

ID — Identification (識別)。

IDE — Integrated drive electronics。システム基板とストレージデバイスの間の標準インタフェースです。

IP — Internet Protocol (インターネットプロトコル)。

IPX — Internet package exchange (インターネットパケット交換)。

IRQ — Interrupt request (割り込み要求)。周辺機器がデータを送信または受信しようとする場合、必要な処理をプロセッサに要求する信号が IRQ 信号線を介して送られます。コンピュータに接続する各周辺機器には IRQ 番号を割り当てる必要があります。2 つの機器が同じ IRQ 番号を共有することはできませんが、両方の機器を同時に動作させることはできません。

K — Kilo (キロ)。1000 を表します。

Kb — Kilobit (キロビット)。1 Kb = 1024 ビット。

KB — Kilobyte (キロバイト)。1 KB = 1024 バイト。

Kbps — Kilobits per second (キロビット / 秒)。

KBps — Kilobytes per second (キロバイト / 秒)。

kg — Kilogram (キログラム)。1 kg = 1000 グラム。

kHz — KiloHertz (キロヘルツ)。

KMM — Keyboard/monitor/mouse (キーボード / モニター / マウス)。

KVM — Keyboard/video/mouse (キーボード / ビデオ / マウス)。KVM は、キーボード、マウス、ディスプレイを共有する複数のコンピュータを切り替えて使用するための装置です。

LAN — Local area network (ローカルエリアネットワーク)。通常、LAN のシステム構成は同じ建物内部または隣接した少数の建物に限定され、すべての装置が LAN 専用のケーブルで接続されます。

lb — Pound (ポンド)。

LCD — Liquid crystal display (液晶ディスプレイ)。

LED — Light-emitting diode (発光ダイオード)。電流が流れると点灯する電子部品です。

Linux — ソースコードが公開されており、UNIX[®] に似た OS。多様なハードウェアシステムで実行できます。Linux は無償で入手できます。ただし、Red Hat[®] Software 社などでは、Linux のさまざまなソフトウェアを含む配布パッケージとともに、テクニカルサポートとトレーニングを有償で提供しています。

LVD — Low voltage differential (低電圧ディファレンシャル)。

m — Meter (メートル)。

mA — Milliampere (ミリアンペア)。

MAC アドレス — Media Access Control (メディアアクセスコントロール) アドレス。ネットワーク上のシステムのハードウェアに付けられた固有の番号です。

mAh — Milliampere-hour (ミリアンペア時)。

Mb — Megabit (メガビット)。1 Mb = 1,048,576 ビット。

MB — Megabyte (メガバイト)。1 MB = 1,048,576 バイト。ただし、ハードドライブの容量を表すときには、1 MB = 1,000,000 バイトを意味する場合もあります。

Mbps — Megabits per second (メガビット / 秒)。

MBps — Megabytes per second (メガバイト / 秒)。

MBR — Master boot record (マスターブートレコード)。

MHz — Megahertz (メガヘルツ)。

mm — Millimeter (ミリメートル)。

ms — Millisecond (ミリ秒)。

MS-DOS[®] — Microsoft Disk Operating System (マイクロソフトディスクオペレーティングシステム)。

NAS — Network Attached Storage (ネットワーク接続ストレージ)。ネットワーク上に共有ストレージを実現するのに使用される概念です。NAS システムには、ファイルサーバー専用に最適化された OS、内蔵ハードウェア、およびソフトウェアが搭載されています。

NIC — Network Interface Controller (ネットワークインタフェースコントローラ)。コンピュータに取り付けられたネットワーク接続用のデバイスです。

NMI — Nonmaskable interrupt (マスク不能割り込み)。デバイスは NMI を送信して、ハードウェアエラーをプロセッサに知らせます。

ns — Nanosecond (ナノ秒)。

NTFS — NT File System (NT ファイルシステム)。Windows 2000 ではオプションのファイルシステムです。

NVRAM — Nonvolatile random access memory (不揮発性ランダムアクセスメモリ)。コンピュータの電源を切っても情報が失われないメモリです。NVRAM は、日付、時刻、システム設定情報の保持に使用されます。

PCI — Peripheral Component Interconnect。標準のローカルバス規格です。

PDU — Power distribution unit (配電ユニット)。PDU は、複数のコンセントの付いた電源で、ラック内のサーバーやストレージシステムに電力を供給します。

PGA — Pin grid array (ピングリッドアレイ)。プロセッサチップの取り外しが可能なプロセッサソケットです。

POST — Power-on self-test (電源投入時の自己診断)。コンピュータの電源を入れると、OS がロードされる前に、RAM やディスクドライブなどのさまざまなシステムコンポーネントがテストされます。

PS/2 — Personal System/2。

PXE — Preboot eXecution Environment。ハードドライブや起動用ディスクを使用せずに、LAN を介してシステムを起動する方法です。

RAC — Remote access controller (リモートアクセスコントローラ)。サーバーをリモートで管理できる一連の詳細機能が備わっています。

RAID — Redundant array of independent disks。データの冗長性を提供する方法です。一般的に実装される RAID には、RAID 0、RAID 1、RAID 5、RAID 10、および RAID 50 があります。「ガーディング」、「ミラーリング」、「ストライピング」も参照してください。

RAM — Random-access memory (ランダムアクセスメモリ)。プログラムの命令やデータを保存するシステムの主要な一次記憶領域です。コンピュータの電源を切ると、RAM に保存されている情報はすべて失われます。

RAS — Remote Access Service (リモートアクセスサービス)。この機能によって、Windows OS を実行しているコンピュータのユーザーは、モデムを使用して、ネットワークにリモートでアクセスできます。

readme ファイル — ソフトウェアやハードウェアの製品に付属しているテキストファイル。製品に関する補足情報やマニュアルのアップデート情報などが入っています。

ROM — Read-only memory (読み取り専用メモリ)。コンピュータのプログラムの中には、ROM コードで実行しなければならないものがあります。コンピュータの電源を切っても、ROM チップの内容は保持されます。ROM コードの例には、コンピュータの起動ルーチンと POST を起動するプログラムなどがあります。

ROMB — RAID on motherboard (マザーボード上の RAID)。

rpm — Revolutions per minute (1 分あたりの回転数)。

RTC — Real-time clock (リアルタイムクロック)。

SAS — Serial-attached SCSI (シリアル接続 SCSI)。

SATA — Serial Advanced Technology Attachment。システム基板とストレージデバイスの間の標準インタフェースです。

SCSI — Small computer system interface。通常のポートよりも速いデータ転送レートを持つ I/O バスインタフェース。

SDRAM — Synchronous dynamic random-access memory (同期ダイナミックランダムアクセスメモリ)。

sec — Second (秒)。

SMART — Self-Monitoring Analysis and Reporting Technology (システムの自己監視分析および報告テクノロジー)。システム BIOS にエラーや障害があった場合に、ハードドライブが報告し、画面にエラーメッセージを表示するための技術です。

SMP — Symmetric multiprocessing (対称型マルチプロセッシング)。高帯域幅のリンクを介して複数のプロセッサを接続し、各プロセッサが同等な立場で I/O 処理を行うように OS によって管理する技法です。

SNMP — Simple Network Management Protocol。ネットワーク管理者がリモートでワークステーションの監視および管理を行うための標準インタフェースです。

SVGA — Super video graphics array (スーパービデオグラフィックスアレイ)。VGA と SVGA は、従来の規格よりも優れた解像度と色表示機能を持つビデオアダプタに関するビデオ規格です。

system.ini ファイル — Windows OS 用の起動ファイル。Windows を起動すると、system.ini ファイルが参照されて、Windows 動作環境の各種オプションが設定されます。system.ini ファイルには、Windows 用にインストールされているビデオ、マウス、キーボードのドライバの種類に関する情報などが記録されています。

TCP/IP — Transmission Control Protocol/Internet Protocol (伝送制御プロトコル/インターネットプロトコル)。

TOE — TCP/IP オフロードエンジン。

UNIX — Universal Internet Exchange。UNIX は Linux の基になった OS で、C 言語で書かれています。

UPS — Uninterruptible power supply (無停電電源装置)。電気的な障害が発生した場合に、システムの電源が切れないようにするためのバッテリー電源ユニットです。

USB — Universal Serial Bus (ユニバーサルシリアルバス)。USB コネクタは、マウス、キーボードなど、USB 準拠の複数のデバイスに対応しています。USB デバイスはシステムの実行中でも取り付け、取り外しが可能です。

UTP — Unshielded twisted pair (シールドなしのツイストペア)。職場や家庭でシステムを電話回線に接続するために使用するケーブルです。

V — Volt (ボルト)。

VAC — Volts alternating current (交流電圧)。

VDC — Volt direct current (直流電圧)。

VGA — Video graphics array (ビデオグラフィックスアレイ)。VGA と SVGA は、従来の規格よりも高解像度の色表示機能を持つビデオアダプタに関するビデオ規格です。

W — Watt (ワット)。

WH — Watt-hour (ワット時)。

win.ini ファイル — Windows OS 用の起動ファイル。Windows を起動すると、win.ini ファイルが参照されて、Windows 動作環境の各種オプションが設定されます。また、win.ini ファイルには通常、ハードドライブにインストールされている Windows アプリケーションプログラムのオプションを設定するセクションも含まれています。

Windows 2000 — MS-DOS を必要としない完成した総合 OS。パフォーマンスと使いやすさが向上し、ワークグループ機能が拡張され、ファイル管理および参照を簡単に行うことができます。

Windows Powered — NAS システム上で使用するために設計された Windows OS。NAS システムの場合、Windows Powered OS は、ネットワーククライアントのファイルサービスに特化しています。

Windows Server 2003 — XML Web サービスを利用してソフトウェアの統合を図る Microsoft のソフトウェアテクノロジー。XML Web サービスは、XML 言語を使用して別々に開発された再利用可能な小型のアプリケーション群で、これを使用することで、元來送受信できないソース同士がネットワーク経由でデータを送受信することができます。

XML — Extensible Markup Language (拡張可能なマーク付け言語)。インターネット、イントラネット、その他のネットワークで形式とデータの両方を共有し、共通の情報形式を作成するための仕様です。

ZIF — Zero insertion force。力をかけずにプロセッサの着脱ができるソケットです。

アップリンクポート — 別のハブまたはスイッチに接続する際に使用するネットワークハブまたはスイッチ上のポート。クロスオーバーケーブルを必要としません。

アプリケーション — ユーザーによる特定のタスクまたは一連のタスクの実行を助けるためのソフトウェア。アプリケーションは、OS の機能を利用して実行されます。

拡張カード — NIC や SCSI アダプタなどの、システム基板上の拡張カードコネクタに差し込むアドインカード。拡張カードは、拡張バスと周辺機器間のインタフェースとして、システムに特別な機能を追加します。

拡張カードコネクタ — 拡張カードを差し込むシステム基板またはライザーボード上のコネクタ。

拡張バス — お使いのシステムには、プロセッサがネットワークカードなどの周辺機器のコントローラと通信できるようにするための拡張バスがあります。

ガーディング — 複数の物理ドライブを一組にしてデータを格納し、さらにもう 1 台のドライブにパリティデータを格納するデータ冗長化の手法です。「ミラーリング」、「ストライピング」、「RAID」も参照してください。

起動用ディスク — ハードドライブから起動できない場合に、OS の起動に使用します。

起動ルーチン — システム起動時に、すべてのメモリのクリア、デバイスの初期化、および OS のロードを行うプログラム。OS が正常に応答する場合は、<Ctrl><Alt> を押して再起動できます。これを「ウォームブート」といいます。ウォームブートできない場合は、リセットボタンを押すか、システムの電源をいったん切ってから入れ直して再起動します。

キーの組み合わせ — 同時に複数のキーを押してコンピュータを操作します (たとえば、<Ctrl><Alt>)。

キャッシュ — データを高速検索できるように、データまたは命令のコピーを保持するための高速記憶領域。プログラムがディスクドライブにあるデータを要求すると、ディスクキャッシュユーティリティによって、ディスクドライブよりも高速な RAM 内のキャッシュ領域にコピーされた同じデータが読み取られます。

グラフィックモード — x 水平画素数、 y 垂直画素数、および z 色数で表されるビデオモードです。

グループ — DMI 関連では、グループは管理可能なコンポーネントについての共通の情報または属性を定義するデータ構造です。

コプロセッサ — コンピュータのプロセッサを特定の処理タスクから解放するためのチップ。たとえば、数値演算コプロセッサは数値演算処理を行います。

コントローラ — プロセッサとメモリ間、またはプロセッサと周辺機器間のデータ転送を制御するチップ。

コントロールパネル — 電源ボタン、電源インジケータなどの、ボタンやインジケータを収めたシステムの部品。

コンベンショナルメモリ — RAM の最初の 640 KB。コンベンショナルメモリはすべてのコンピュータに存在します。MS-DOS[®] プログラムは、特別に設計されていない限り、コンベンショナルメモリ内でのみ実行されます。

コンポーネント — DMI 関連では、管理可能なコンポーネントには、OS、コンピュータシステム、拡張カード、および DMI 対応の周辺機器が含まれます。各コンポーネントは、そのコンポーネントに関連したものとして定義されるグループおよび属性で構成されます。

サービスタグ — 弊社カスタマーサポートまたはテクニカルサポートにお問い合わせになる際に、コンピュータを識別するためのバーコードラベル。

システム基板 — コンピュータの主要な回路ボードであるシステム基板には、プロセッサ、RAM、周辺機器用コントローラ、各種 ROM チップなど、大部分の重要なコンポーネントが搭載されています。

システム設定情報 — メモリに保存されたデータで、取り付けられているハードウェアの種類およびシステムの動作設定が記録されています。

システムディスク — 「起動用ディスク」を参照してください。

システムメモリ — 「RAM」を参照してください。

ジャンパ — 回路基板上の小さなブロック。2 本以上のピンが出ています。ピンにはワイヤを格納したプラスチック製のプラグが被せてあります。ワイヤはピン同士を接続して、回路を形成します。ジャンパを使用すれば、基板の回路構成を簡単に変更できます。

周囲温度 — システムが置かれている場所や部屋の温度。

周辺機器 — コンピュータに接続される内蔵装置または外付け装置（ディスクドライブ、キーボードなど）。

シリアルポート — 一般に、コンピュータにモデムを接続するとき使用される I/O ポート。コンピュータのシリアルポートは、9 ピンのコネクタが使用されていることで識別できます。

シンプルディスクボリューム — 単一の動的物理ディスク上の空き領域で構成されるボリューム。

ストライピング — 3 台以上のハードディスクドライブを並べて 1 台のディスクドライブ (= アレイ) のように使用して書き込みを行います。各ディスクの一部のスペースしか使用しません。ストライピングに使用される各ディスク内のスペース (ストライプ) は、各ディスクとも同じ容量です。仮想ディスクでは、ディスクアレイ内の一組のディスクのセットに対して複数のストライプを設定することもできます。「ガーディング」、「ミラーリング」、「RAID」も参照してください。

スパニング — ディスクボリュームをスパニング、つまり連結して、複数のディスク上の未割り当てスペースを単一の論理ボリュームにまとめる技法。複数ディスクを装備したシステム上のすべてのディスク容量およびすべてのドライブ文字をより効率的に使用できます。

セットアップユーティリティ — コンピュータのハードウェア構成やパスワード保護などの機能を設定して、システムの動作をカスタマイズするための BIOS プログラム。セットアップユーティリティは NVRAM に保存されるため、設定は再度変更しない限り有効に維持されます。

ターミネータ — 一部のデバイス (SCSI ケーブルの終端に接続されるデバイスなど) では、ケーブル内信号反射や不正信号を防止するための終端処理が必要です。このようなデバイスを連結する場合は、ジャンパまたはスイッチを変更するか、デバイスの設定ソフトウェアで設定を変更して、ターミネータを有効または無効にする必要があります。

ディレクトリ — ディレクトリを使用すると、関連性のあるファイルをディスク上で「逆ツリー」の階層構造に編成することができます。各ディスクには 1 つの「ルート」ディレクトリがあります。ルートディレクトリから分岐する下位のディレクトリは「サブディレクトリ」といいます。サブディレクトリの下には、さらに別のディレクトリが枝状につながっていることもあります。

デバイスドライバ — OS やプログラムが周辺機器と正しくインタフェースできるようにするためのプログラム。デバイスドライバには、ネットワークドライバのように、システム起動時に config.sys ファイルからロードされるものや、(通常 autoexec.bat ファイルから) メモリ常駐プログラムとしてロードされるものがあります。その他のドライバは、各プログラムの起動時にロードされます。

内蔵プロセッサキャッシュ — プロセッサに内蔵された命令キャッシュとデータキャッシュ。

内蔵ミラーリング — 2 台のドライブを同時に物理的にミラーリングすることができます。内蔵ミラーリング機能はコンピュータのハードウェアによって実現されます。「ミラーリング」も参照してください。

バス — コンピュータ内部の各コンポーネント間のデータ伝送経路。たとえば、拡張バスは、プロセッサがコンピュータに接続された周辺機器用のコントローラと通信するための経路です。また、アドレスバスとデータバスは、プロセッサと RAM 間の通信に使用されます。

バックアップ — プログラムやデータファイルのコピー。安全対策として、コンピュータのハードディスクドライブは定期的にバックアップしてください。また、システム設定を変更する場合は、前もって重要な起動ファイルを OS からバックアップしておきます。

バックアップバッテリー — コンピュータに電源が入っていないとき、メモリの特別なセクションに保存された日付、時刻、システム設定情報を保持するために使用されます。

パーティション — fdisk コマンドを使用すると、ハードドライブをパーティションと呼ばれる複数の物理セクションに分割できます。各パーティションには、複数の論理ドライブを設定することができます。各論理ドライブは **format** コマンドを使用してフォーマットする必要があります。

パリティ — データブロックに関連付けられた冗長情報。

ピクセル — ビデオ画面上の単一の点。画像は、ピクセルを縦横に配置することで作成されます。ビデオの解像度 (640 x 480 など) は、上下左右に並ぶピクセルの数で表します。

ビット — システムによって認識される情報の最小単位。

ビデオアダプタ — モニターと組み合わせることで、コンピュータにビデオ機能を提供する論理回路。ビデオアダプタは、システム基板に組み込まれている場合や拡張スロットに装着する拡張カードの場合があります。

ビデオ解像度 — 800 x 600 などのビデオ解像度は、横のピクセル数 × 縦のピクセル数の形で示したものです。特定の解像度でプログラムの画面を表示するには、ディスプレイがその解像度をサポートしていて、適切なビデオドライバがインストールされていなければなりません。

ビデオドライバ — 選択された色数と希望の解像度を、グラフィックモードのアプリケーションプログラムや OS の画面に表示するためのプログラム。取り付けたビデオアダプタに合わせて、対応するビデオドライバが必要になることもあります。

ビデオメモリ — ほとんどの VGA ビデオアダプタと SVGA ビデオアダプタには、システムの RAM とは別に、メモリチップが内蔵されています。プログラムが表示できる色数は、主として取り付けられたビデオメモリの容量によって決まります（他の要因としては、ビデオドライバとモニターのパフォーマンスがあります）。

ビーブコード — システムのスピーカーから聞こえるビーブ音のパターンによる診断メッセージ。たとえば、1 回鳴った後にもう 1 回鳴ってから連続して 3 回鳴った場合、ビーブコードは 1-1-3 です。

フォーマット — ファイルを格納できるように、ハードドライブやディスクセットを設定すること。無条件でフォーマットを行うと、ディスクに保存された全データが削除されます。

フラッシュメモリ — コンピュータに取り付けたまま、ディスクセット内のユーティリティを使用して再プログラミングできる EEPROM チップ。一般の EEPROM チップは、特別なプログラミング用の装置を使用しなければ書き換えはできません。

ブレード — プロセッサ、メモリ、ハードドライブを組み込んだモジュール。このモジュールは、電源ユニットとファンを搭載したシャーシに取り付けます。

プロセッサ — 演算機能と論理機能の解釈と実行を制御する、コンピュータ内部の主要な演算チップ。通常、特定のプロセッサ用に書かれたソフトウェアを別のプロセッサ上で実行するには、ソフトウェアの改訂が必要です。「CPU」はプロセッサの同義語です。

プロテクトモード — コンピュータの動作モード。プロテクトモードでは、OS を通じて次のことが実現されます。

- 16 MB ~ 4 GB のメモリアドレススペース
- マルチタスク
- 仮想メモリ（ハードドライブを使用して、アドレッシング可能なメモリを増加させる技法）

32 ビットの Windows 2000 と UNIX は、プロテクトモードで実行されます。MS-DOS はプロテクトモードでは実行できません。

ヘッドレスシステム — キーボード、マウス、モニターを接続しなくても機能するコンピュータまたはデバイス。通常、ヘッドレスシステムはインターネットブラウザを使用してネットワーク経由で管理します。

ホストアダプタ — コンピュータのバスと周辺装置用のコントローラとの間の通信を実現します（ハードドライブコントローラサブシステムには、集積ホストアダプタ回路が内蔵されています）。SCSI 拡張バスをシステムに追加するには、適切なホストアダプタの取り付けまたは接続が必要です。

ミラーリング — データ冗長性的一种。一組の複数の物理ドライブを使用してデータを格納し、さらに一組または複数組の追加のドライブに同じデータのコピーを格納します。ミラーリング機能はソフトウェアによって実現されます。「ガーディング」、「内蔵ミラーリング」、「ストライピング」、「RAID」も参照してください。

メモリ — 基本的なシステムデータを記憶するハードドライブ以外の装置。コンピュータには、複数の異なるタイプのメモリを搭載できます。たとえば、内蔵メモリ（ROMとRAM）、増設メモリモジュール（DIMM）などです。

メモリアドレス — コンピュータのRAM内部にある特定の位置。通常、メモリアドレスは16進数で表します。

メモリモジュール — システム基板に接続されている、DRAMチップを搭載した小型回路基板。

ユーティリティ — メモリ、ディスクドライブ、プリンタなどのシステム資源を管理するためのプログラム。

読み取り専用ファイル — 編集や削除が禁止されているファイルのことをいいます。

ローカルバス — ローカルバス拡張機能を持つコンピュータでは、特定の周辺デバイス（ビデオアダプタ回路など）を従来の拡張バスを使用する場合よりもかなり高速に動作するように設定できます。「バス」も参照してください。

索引

B

BMC

設定, 67

C

CD ドライブ

取り付け, 89

取り外し, 86

CD/DVD ドライブ

トラブルシューティング, 155

D

Diagnostics (診断)

テストオプション, 169

使用する状況, 168

N

NIC

インジケータ, 21

トラブルシューティング, 143

NMI ボタン, 15

P

POST

システムの機能へのアクセス, 12

R

RAC カード, 100

取り付け, 102

取り外し, 100

RAID コントローラカード「拡張カード」を参照

S

SAS コントローラカード

トラブルシューティング, 161

SAS コントローラカード「拡張カード」を参照

SAS/SATA バックプレーンボード
コネクタ, 176

SD カード

トラブルシューティング, 152

T

TPM セキュリティ, 58

U

USB

メモリー用の内部コネク
タ, 97

USB キー

トラブルシューティング, 152

USB デバイス

トラブルシューティング, 140

あ

アラートメッセージ, 48

安全について, 135

い

インジケータ

NIC, 21

前面パネル, 13

電源, 20

背面パネル, 19

ハードドライブ, 17

え

エラーメッセージ, 50

お

オプティカルドライブ

取り付け, 87, 89

取り外し, 86

トレイからの取り外し, 90

か

拡張カード

トラブルシューティング, 163

取り付け, 103

取り外し, 105

カバー

閉じる, 75

開く, 75

き

起動時

システムの機能へのアクセ
ス, 12

機能

前面パネル, 13

背面パネル, 19

キーボード

トラブルシューティング, 137

け

警告メッセージ, 48

ケーブル接続

オプティカルドライブ, 86

こ

交換

システムバッテリー, 120

プロセッサ, 116

コネクタ
SAS/SATA バックプレーン
ボード, 176
システム基板, 172
ライザーカード, 174-175
コントロールパネルアセンブリ
取り付け, 125
取り外し, 123

さ

サポート
デルへのお問い合わせ, 181

し

システムカバーの取り外し, 75
システムカバーの取り付け, 75
システムが濡れた場合
トラブルシューティング, 144
システム基板
コネクタ, 172
ジャンパ, 171
取り付け, 132
取り外し, 129
システム機能
アクセス, 12
システム基板の図, 71
システムの保護, 58, 64
システムパスワード, 62
システムバッテリー
交換, 120

システムメッセージ, 37
システム冷却
トラブルシューティング, 148
ジャンパ
システム基板, 171
周辺機器のチェック, 136

す

推奨するツール, 70

せ

セットアップパスワード, 65
セットアップユーティリティ
CPU のオプション, 54
キー操作, 49
起動, 49
システムセキュリティのオプ
ション, 58
シリアル通信のオプション, 57
内蔵デバイスのオプション, 56
メモリのオプション, 54

そ

外付けデバイス
接続, 20
外付けデバイスの接続, 20

た

ダミー
ハードドライブ, 80

て

- テープドライブ
 - トラブルシューティング, 156
- ディスクドライブ
 - トラブルシューティング, 153
- デル
 - お問い合わせ, 181
- デルへのお問い合わせ, 181
- 電源インジケータ, 20
- 電源ユニット
 - インジケータ, 20
 - トラブルシューティング, 147
 - 取り付け, 97
 - 取り外し, 95
- 電源ユニットファンアセンブリ
 - 取り付け, 95
 - 取り外し, 93
- 電話番号, 181

と

- トラブルシューティング
 - CD/DVD ドライブ, 155
 - NIC, 143
 - SAS コントローラカード, 161
 - SD カード, 152
 - USB デバイス, 140
 - 外部接続, 136
 - 拡張カード, 163
 - 起動ルーチン, 135
 - キーボード, 137
 - システムが損傷した場合, 145
 - システムが濡れた場合, 144
 - システムバッテリー, 146

- システム冷却, 148
- ディスクドライブ, 153
- テープドライブ, 156
- 電源ユニット, 147
- 内蔵 USB キー, 152
- ハードドライブ, 157
- ビデオ, 136
- マイクロプロセッサ, 165
- マウス, 138
- メモリ, 150
- 冷却ファン, 148
- ドライブ
 - CD, 86
 - オプティカル, 86
- ドライブキャリア
 - ハードドライブ, 83
- ドライブダミー
 - 取り付け, 80
 - 取り外し, 80
- 取り付け
 - CD ドライブ, 89
 - RAC カード, 102
 - USB メモリキー, 98
 - オプティカルドライブ, 87, 89
 - 拡張カード, 103
 - コントロールパネルアセンブリ, 125
 - システム基板, 132
 - 電源ユニット, 97
 - 電源ユニットファンアセンブリ, 95
 - バックプレーンボード, 111
 - ハードドライブ, 81
 - ハードドライブのダミー, 80

プロセッサファンアセンブリ, 93
ベゼル, 74
メモリモジュール, 113
ライザーカード, 108
冷却用エアフローカバー, 78

取り外し

- CD ドライブ, 86
- RAC カード, 100
- オプティカルドライブ, 86
- オプティカルドライブをトレイから, 90
- 拡張カード, 105
- コントロールパネルアセンブリ, 123
- システム基板, 129
- 電源ユニット, 95
- 電源ユニットファンアセンブリ, 93
- バックプレーンボード, 109
- ハードドライブのダミー, 80
- ハードドライブをドライブキャリアから, 83
- プロセッサファンアセンブリ, 91
- メモリモジュール, 115
- ライザーカード, 107
- 冷却用エアフローカバー, 77

は

ハードドライブ, 79
インジケータコード, 17
ドライブキャリア, 83

トラブルシューティング, 157
取り付け, 81

バックプレーンボード, 109
取り付け, 111
取り外し, 109

バッテリー

- 交換, 120
- トラブルシューティング, 146
- 取り外しまたは取り付け, 120

パスワード

- システム, 62
- セットアップ, 65
- 無効化, 178

ひ

ビデオ

- トラブルシューティング, 136

ふ

ファンアセンブリ (電源ユニット)

- 取り付け, 95
- 取り外し, 93

ファンアセンブリ (プロセッサ)

- 取り付け, 93
- 取り外し, 91

プロセッサ

- 交換, 116
- トラブルシューティング, 165

へ

- ベースボード管理コントローラ
「BMC」を参照
- ベゼルのコントロールパネル, 73
- ベゼルの取り外し, 74

ほ

- 保証, 11
- ホットプラグ対応
ハードドライブ, 79

ま

- マイクロプロセッサ
トラブルシューティング, 165
- マウス
トラブルシューティング, 138

め

- メッセージ
アラート, 48
- エラーメッセージ, 50
- 警告, 48
- システム, 37
- ステータス LCD, 22
- ハードドライブインジケータ
コード, 17
- メモリ
トラブルシューティング, 150
- 取り付け, 113
- 取り付けガイドライン, 112
- 取り外し, 115
- メモリーキーコネクタ (USB), 97

ら

- ライザーカード
コネクタ, 174-175
- 取り付け, 108
- 取り外し, 107

れ

- 冷却ファン
トラブルシューティング, 148
- 冷却用エアフローカバー
取り付け, 78
- 取り外し, 77